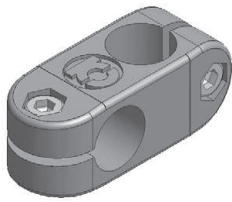
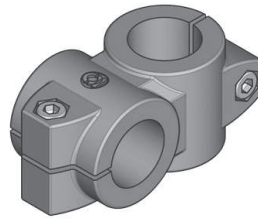


Übersicht der Bauformen / Overview of the types



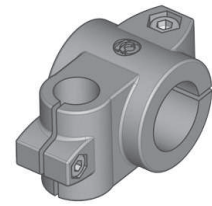
KNK

siehe Seite 34 / see page 34



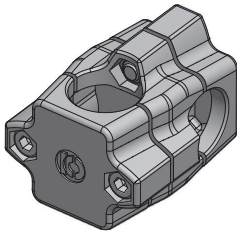
KNS / KNZ

siehe Seite 35 / see page 35



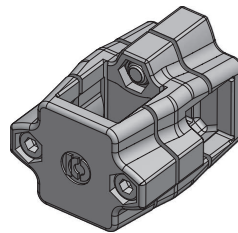
KUS

siehe Seite 34 / see page 34



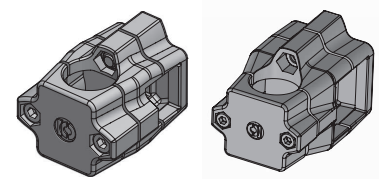
KNR / KNRZ

siehe Seite 36 / see page 36



KNV / KNVZ

siehe Seite 36 / see page 36

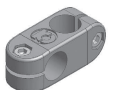

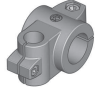
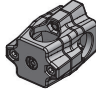
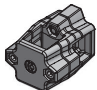
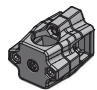
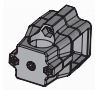


KNU / KNUZ

KUR / KUV / KURV / KUVR

siehe Seite 37-39 / see page 37-39

Bauformen mit verfügbaren Durchmessern / Types with available diameters

									
metrischer \varnothing metric \varnothing	zölliger \varnothing inch \varnothing	metrischer \varnothing metric \varnothing	zölliger \varnothing inch \varnothing	metrischer \varnothing metric \varnothing	metrischer \varnothing metric \varnothing	metrischer \varnothing metric \varnothing	metrischer \varnothing metric \varnothing	metrischer \varnothing metric \varnothing	metrischer \varnothing metric \varnothing
$\varnothing 10$	1/2"			$\varnothing 10$					
$\varnothing 12$	= 12,70 mm			$\varnothing 12$					
$\varnothing 14$	5/8"			$\varnothing 14$					
$\varnothing 15$	= 15,88 mm			$\varnothing 15$					
$\varnothing 16$	3/4"			$\varnothing 16$					
$\varnothing 18$	= 19,05 mm			$\varnothing 18$					
		$\varnothing 20$	1"	$\varnothing 20$	$\varnothing 20$	$\varnothing 20$	$\square 20$	$\varnothing 20$ $\square 20$	
		$\varnothing 22$	= 25,40 mm			$\varnothing 25$	$\square 25$	$\varnothing 25$ $\square 25$	
		$\varnothing 25$		$\varnothing 25$	$\varnothing 25$	$\varnothing 30$	$\square 30$	$\varnothing 30$ $\square 30$	
		$\varnothing 26$							
		$\varnothing 30$		$\varnothing 30$	$\varnothing 30$				
		$\varnothing 30$	5/4"			$\varnothing 30$	$\square 30$	$\varnothing 30$ $\square 30$	$\varnothing 30$ $\square 30$
		$\varnothing 32$	= 31,75 mm			$\varnothing 32$		$\varnothing 32$	$\varnothing 32$
		$\varnothing 35$	3/2"			$\varnothing 35$	$\square 35$	$\varnothing 35$ $\square 35$	$\varnothing 35$ $\square 35$
		$\varnothing 40$	= 38,10 mm			$\varnothing 40$	$\square 40$	$\varnothing 40$ $\square 40$	$\varnothing 40$ $\square 40$
		$\varnothing 40$	7/4"		$\varnothing 40$	$\varnothing 40$	$\square 40$	$\varnothing 40$ $\square 30$	$\varnothing 40$ $\square 30$
		$\varnothing 42$	= 44,45 mm		$\varnothing 42$	$\varnothing 42$		$\varnothing 42$	$\varnothing 42$
		$\varnothing 45$	2"		$\varnothing 45$	$\varnothing 45$	$\square 45$	$\varnothing 45$ $\square 35$	$\varnothing 45$ $\square 35$
		$\varnothing 48$	= 50,80 mm		$\varnothing 48$	$\varnothing 48$		$\varnothing 48$ $\square 40$	$\varnothing 48$ $\square 40$
		$\varnothing 50$			$\varnothing 50$	$\varnothing 50$	$\square 50$	$\varnothing 50$ $\square 50$	$\varnothing 50$ $\square 50$
		$\varnothing 50$	5/2"		$\varnothing 50$				
		$\varnothing 55$	= 63,50 mm		$\varnothing 55$				
		$\varnothing 60$			$\varnothing 60$				

\varnothing -Kombinationen innerhalb einer Baureihe auf Anfrage möglich, nachfolgend Beispiele / \varnothing -combinations within each series are possible on request, please see the following examples

KNK 18 12

KNS 50 42

KUS 30 14

KUS 50 25

KNR 50 45

KNV 50 40

KNU 30 20

KUR5030

Important notice: Explanation of the order number (order codes) and additionally some order examples see page 15 + 16. Further options for clamps, like other screws, clamping levers in different sizes, surface treatment and coating, and special treatments see page 17 and upwards. Suitable tubes in steel, stainless steel and aluminium up to maximum 6000 mm in any desired length (up from 500 mm with no extra charge for cutting), inside and outside deburred, see page 108 and upwards.

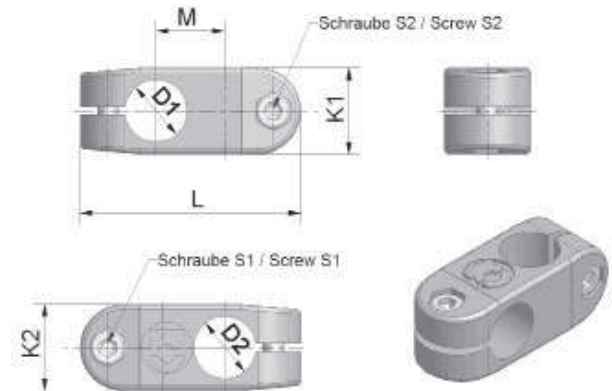
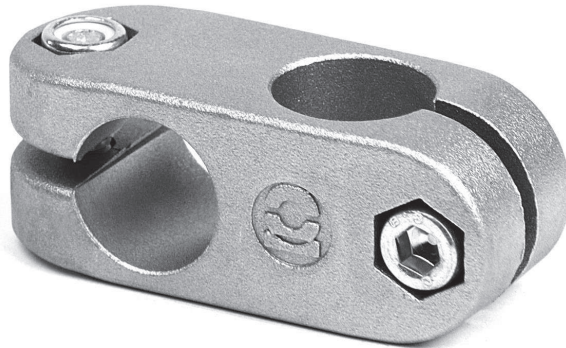
INOCON GmbH

Industriestraße 31 • 53359 Rheinbach

Tel.: (+49) 0 22 26 - 909 87-0

Fax: (+49) 0 22 26 - 909 87-99

Bauform / Type KNK / KUS



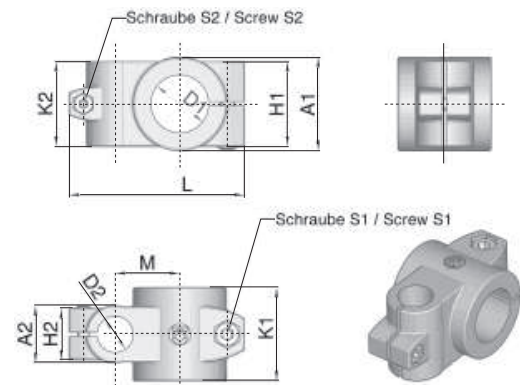
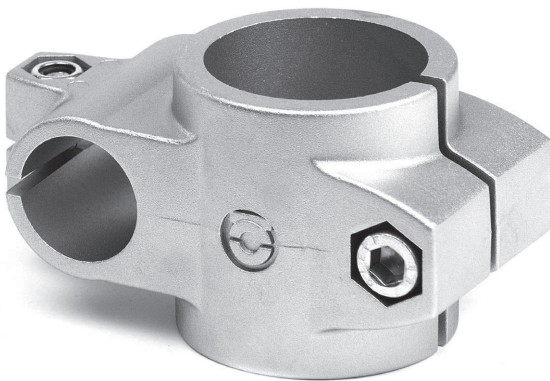
Bauform / Type KNK

(Angaben beziehen sich auf die Grundausführung / Data belongs to the basic version)

ØD1 / ØD2	K1 / K2	L	M	S1 / S2	Bestellnummer Order number	Preis Price
verfügbare metrische Bohrungsdurchmesser <i>available metric bore hole diameter</i> 10 12 14 15 16 18 verfügbare zöllige Bohrungsdurchmesser <i>available inch bore hole diameter</i> 1/2" (= 12,70 mm) 5/8" (= 15,88 mm) 3/4" (= 19,05 mm)	25	64	20	M6x18	KNK D1 D2 1 1 1100 KNK D1-D2-111100	8,44 €

Ausführung in Aluminiumguss mit gleitgeschliffener Oberfläche sowie zwei Innensechskantschrauben DIN 912 und Stopmuttern DIN 985
 Version in aluminium with ground finished surface, equipped with two socket screws DIN 912 and lock nuts DIN 985

Durchmesser-Kombinationen innerhalb einer Baureihe auf Anfrage möglich / Diameter-combinations within each series are possible on request



Bauform / Type KUS

(Angaben beziehen sich auf die Grundausführung / Data belongs to the basic version)

ØD1	ØD2	A1	A2	K1	K2	L	M	S1	S2	Bestellnummer Order number	Preis Price
verfügbare metrische Bohrungsdurchmesser <i>available metric bore hole diameter</i> 20 25 30 10 12 14 15 16 18		40	26	40	36	81,5	27	M8x25	M6x18	KUS D1 D2 1 1 1100	9,68 €
verfügbare metrische Bohrungsdurchmesser <i>available metric bore hole diameter</i> 40 42 45 48 50 20 25 30		65	40	65	59	122	45	M10x50	M8x25	KUS D1 D2 1 1 1100	15,67 €
verfügbare metrische Bohrungsdurchmesser <i>available metric bore hole diameter</i> 40 42 45 48 50 50 55 60		80	59	80	65	157	60	M10x50	M10x50	KUS D1 D2 1 1 1100	24,29 €

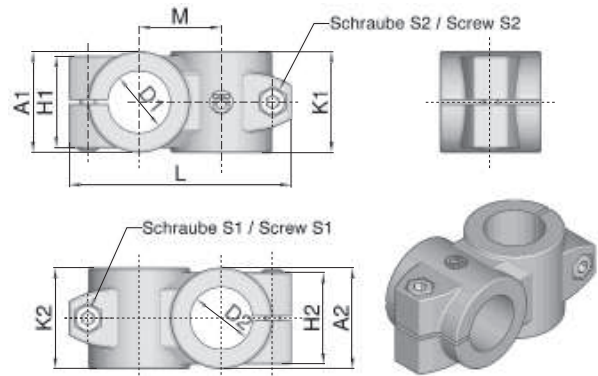
Ausführung in Aluminiumguss mit gleitgeschliffener Oberfläche sowie zwei Innensechskantschrauben DIN 912 und Stopmuttern DIN 985
 Version in aluminium with ground finished surface, equipped with two socket screws DIN 912 and lock nuts DIN 985

Durchmesser-Kombinationen innerhalb einer Baureihe auf Anfrage möglich / Diameter-combinations within each series are possible on request

INOCON GmbH
 Industriestraße 31 • 53359 Rheinbach
 Tel.: (+49) 0 22 26 - 909 87-0
 Fax: (+49) 0 22 26 - 909 87-99

Wichtige Hinweise: Erklärung der Bestellnummer (Bestellschlüssel) sowie ausführliche Bestellbeispiele, siehe Seite 15 + 16. Weitere Bauteiloptionen für Klemmverbinder, wie andere Schrauben, Klemmhebel in verschiedenen Größen, Oberflächenbehandlung und -beschichtung, sowie Sonderbearbeitungen siehe ab Seite 17. Passende Rohre in Stahl, Edelstahl und Aluminium bis maximal 6000 mm in jeder gewünschten Zuschnittlänge (ab 500 mm ohne Zuschnittkosten), innen und außen entgratet, ab Seite 108.

Bauform KNS und KNZ / Type KNS and KNZ



Bauform / Type KNS/KNZ

(Angaben beziehen sich auf die Grundauführung / Data belongs to the basic version)

ØD1 / ØD2	A1 / A2 K1 / K2	L	M	S1 / S2	Bestellnummer Order number	Preis Price
verfügbare metrische Bohrungsdurchmesser available metric bore hole diameter 20 22 25 26 30 verfügbare zöllige Bohrungsdurchmesser available inch bore hole diameter 1" (= 25,40 mm)	40	97	33	M8x25	KNS D1 D2 1 1 1100 KNS D1-D2-111100	9,78 €
verfügbare metrische Bohrungsdurchmesser available metric bore hole diameter 30 32 35 40 verfügbare zöllige Bohrungsdurchmesser available inch bore hole diameter 5/4" (= 31,75 mm) 3/2" (= 38,10 mm)	56	125	45	M10x35	KNZ D1 D2 1 1 1100 KNZ D1-D2-111100	15,23 €
verfügbare metrische Bohrungsdurchmesser available metric bore hole diameter 40 42 45 48 50 verfügbare zöllige Bohrungsdurchmesser available inch bore hole diameter 7/4" (= 44,45 mm) 2" (= 50,80 mm)	65	143	53	M10x50	KNS D1 D2 1 1 1100 KNS D1-D2-111100	15,79 €
verfügbare metrische Bohrungsdurchmesser available metric bore hole diameter 50 55 60 verfügbare zöllige Bohrungsdurchmesser available inch bore hole diameter 5/2" (= 63,50 mm)	80	169	65	M10x50	KNS D1 D2 1 1 1100-G KNS D1-D2-111100	22,35 €

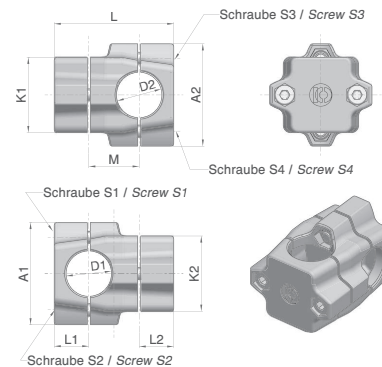
Ausführung in Aluminiumguss mit gleitgeschliffener Oberfläche sowie zwei Innensechskantschrauben DIN 912 und Stopmuttern DIN 985
 Version in aluminium with ground finished surface, equipped with two socket screws DIN 912 and lock nuts DIN 985

Durchmesser-Kombinationen innerhalb einer Baureihe auf Anfrage möglich / Diameter-combinations within each series are possible on request

Important notice: Explanation of the order number (order codes) and additionally some order examples see page 15 + 16. Further options for clamps, like other screws, clamping levers in different sizes, surface treatment and coating, and special treatments see page 17 and upwards. Suitable tubes in steel, stainless steel and aluminium up to maximum 6000 mm in any desired length (up from 500 mm with no extra charge for cutting), inside and outside deburred, see page 108 and upwards.

INOCON GmbH
 Industriestraße 31 • 53359 Rheinbach
 Tel.: (+49) 0 22 26 - 909 87- 0
 Fax: (+49) 0 22 26 - 909 87- 99

Bauform / Type KNR + KNV / KNRZ + KNVZ



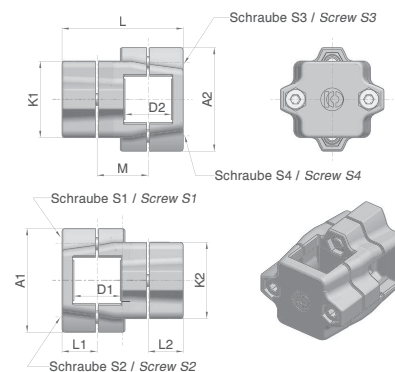
Bauform / Type KNR/KNRZ

(Angaben beziehen sich auf die Grundausführung / Data belongs to the basic version)

ØD1 ØD2	A1 / A2	K1 / K2	L	L1 / L2	M	S1 / S2 S3 / S4	Bestellnummer Order number	Preis Price
verfügbare metrische Bohrungsdurchmesser available metric bore hole diameter 20 25 30	68	50	79,5	23	33,5	M8x30	KNR D1 D2 1 1 1111	12,56 €
verfügbare metrische Bohrungsdurchmesser available metric bore hole diameter 30 32 35 40	79	60	109	29,5	50	M8x50	KNRZ D1 D2 1 1 1111	17,23 €
verfügbare metrische Bohrungsdurchmesser available metric bore hole diameter 40 42 45 48 50	98	76	125	35	55	M10x50	KNR D1 D2 1 1 1111	17,45 €

Ausführung in Aluminiumguss mit gleitgeschliffener Oberfläche sowie vier Innensechskantschrauben DIN 912 und Stopmuttern DIN 985
 Version in aluminium with ground finished surface, equipped with four socket screws DIN 912 and lock nuts DIN 985

Durchmesser-Kombinationen innerhalb einer Baureihe auf Anfrage möglich / Diameter-combinations within each series are possible on request



Bauform / Type KNV/KNVZ

(Angaben beziehen sich auf die Grundausführung / Data belongs to the basic version)

□D1 □D2	A1 / A2	K1 / K2	L	L1 / L2	M	S1 / S2 S3 / S4	Bestellnummer Order number	Preis Price
verfügbare metrische Bohrungsdurchmesser available metric bore hole diameter 20 25 30	68	50	79,5	23	33,5	M8x30	KNV D1 D2 1 1 1111	12,56 €
verfügbare metrische Bohrungsdurchmesser available metric bore hole diameter 30 35 40	79	60	109	29,5	50	M8x50	KNVZ D1 D2 1 1 1111	17,23 €
verfügbare metrische Bohrungsdurchmesser available metric bore hole diameter 40 45 50	98	76	125	35	55	M10x50	KNV D1 D2 1 1 1111	17,45 €

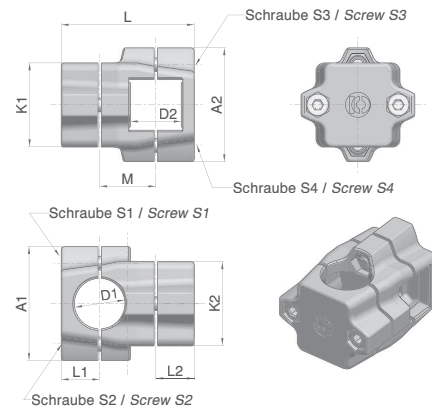
Ausführung in Aluminiumguss mit gleitgeschliffener Oberfläche sowie vier Innensechskantschrauben DIN 912 und Stopmuttern DIN 985
 Version in aluminium with ground finished surface, equipped with four socket screws DIN 912 and lock nuts DIN 985

Durchmesser-Kombinationen innerhalb einer Baureihe auf Anfrage möglich / Diameter-combinations within each series are possible on request

INOCON GmbH
 Industriestraße 31 • 53359 Rheinbach
 Tel.: (+49) 0 22 26 - 909 87-0
 Fax: (+49) 0 22 26 - 909 87-99

Wichtige Hinweise: Erklärung der Bestellnummer (Bestellschlüssel) sowie ausführliche Bestellbeispiele, siehe Seite 15 + 16. Weitere Bauteiloptionen für Klemmverbinder, wie andere Schrauben, Klemmhebel in verschiedenen Größen, Oberflächenbehandlung und -beschichtung, sowie Sonderbearbeitungen siehe ab Seite 17. Passende Rohre in Stahl, Edelstahl und Aluminium bis maximal 6000 mm in jeder gewünschten Zuschnittlänge (ab 500 mm ohne Zuschnittkosten), innen und außen entgratet, ab Seite 108.

Bauform KNU und KNUZ / Type KNU and KNUZ

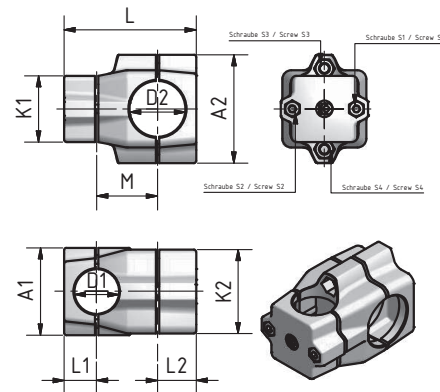


Bauform / Type KNU/KNUZ

(Angaben beziehen sich auf die Grundausführung / Data belongs to the basic version)

ØD1	□D2	A1 / A2	K1 / K2	L	L1 / L2	M	S1 / S2 S3 / S4	Bestellnummer Order number	Preis Price
verfügbare metrische Bohrungsdurchmesser available metric bore hole diameter 20 25 30	20 25 30	68	50	79,5	23	33,5	M8x30	KNU D1 D2 1 1 1111	12,56 €
verfügbare metrische Bohrungsdurchmesser available metric bore hole diameter 30 32 35 40	30 35 40	79	60	109	29,5	50	M8x50	KNUZ D1 D2 1 1 1111	17,23 €
verfügbare metrische Bohrungsdurchmesser available metric bore hole diameter 40 42 45 48 50	40 45 50	98	76	125	35	55	M10x50	KNU D1 D2 1 1 1111	17,45 €

Bauform / Type KUR



Bauform / Type KUR

(Angaben beziehen sich auf die Grundausführung / Data belongs to the basic version)

ØD1	ØD2	A1	A2	K1	K2	L	L1	L2	M	S1/S2	S3/S4	Bestellnummer Order number	Preis Price
verfügbare metrische Bohrungsdurchmesser available metric bore hole diameter 30, 32, 35, 40	40, 42, 45, 48, 50	79	98	60	76	120	30	35	55	M8x50	M10x50	KUR D1 D2 11 1111	17,32 €

Ausführung in Aluminiumguss mit gleitgeschliffener Oberfläche sowie vier Innensechskantschrauben DIN 912 und Stopmuttern DIN 985
Version in aluminium with ground finished surface, equipped with four socket screws DIN 912 and lock nuts DIN 985

Durchmesser-Kombinationen innerhalb einer Baureihe auf Anfrage möglich / Diameter-combinations within each series are possible on request

Important notice: Explanation of the order number (order codes) and additionally some order examples see page 15 + 16. Further options for clamps, like other screws, clamping levers in different sizes, surface treatment and coating, and special treatments see page 17 and upwards. Suitable tubes in steel, stainless steel and aluminium up to maximum 6000 mm in any desired length (up from 500 mm with no extra charge for cutting), inside and outside deburred, see page 108 and upwards.

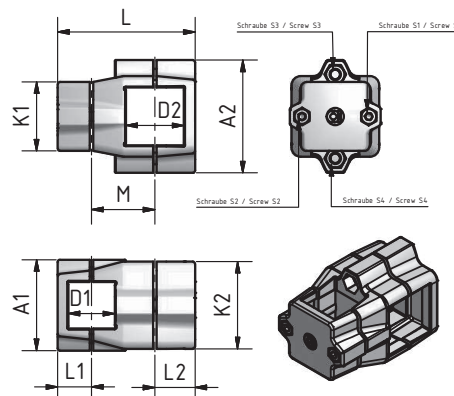
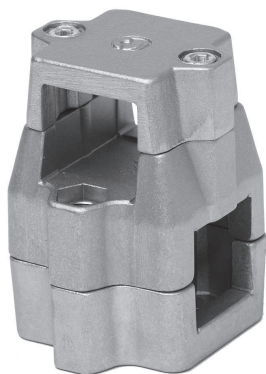
INOCON GmbH

Industriestraße 31 • 53359 Rheinbach

Tel.: (+49) 0 22 26 - 909 87-0

Fax: (+49) 0 22 26 - 909 87-99

Bauform / Type KUV

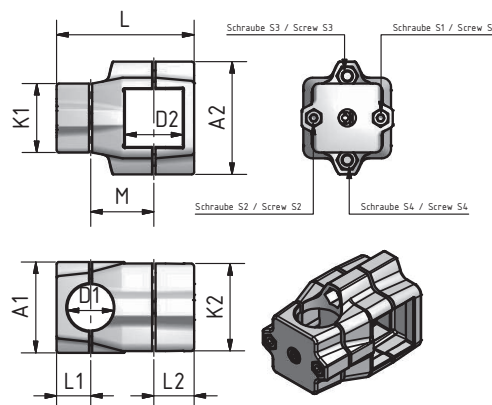
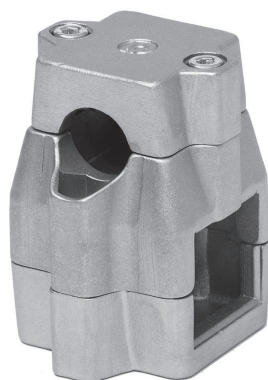


Bauform / Type KUV

(Angaben beziehen sich auf die Grundausführung / Data belongs to the basic version)

□D1	□D2	A1	A2	K1	K2	L	L1	L2	M	S1/S2	S3/S4	Bestellnummer Order number	Preis Price
verfügbare metrische Bohrungsdurchmesser <i>available metric bore hole diameter</i>		79	98	60	76	120	30	35	55	M8x50	M10X50	KUV D1 D2 11 1111	17,32 €
30, 35, 40	40, 45, 50	Ausführung in Aluminiumguss mit gleitgeschliffener Oberfläche sowie vier Innensechskantschrauben DIN 912 und Stopmuttern DIN 985 <i>Version in aluminium with ground finished surface, equipped with four socket screws DIN 912 and lock nuts DIN 985</i> Durchmesser-Kombinationen innerhalb einer Baureihe auf Anfrage möglich / Diameter-combinations within each series are possible on request											

Bauform / Type KURV

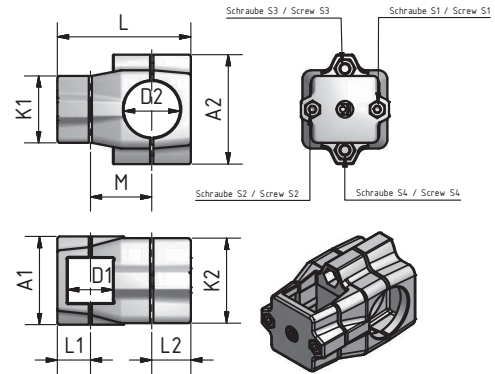


Bauform / Type KURV

(Angaben beziehen sich auf die Grundausführung / Data belongs to the basic version)

ØD1	□D2	A1	A2	K1	K2	L	L1	L2	M	S1/S2	S3/S4	Bestellnummer Order number	Preis Price
verfügbare metrische Bohrungsdurchmesser <i>available metric bore hole diameter</i>		79	98	60	76	120	30	35	55	M8x50	M10X50	KURV D1 D2 11 1111	17,32 €
30, 32, 35, 40	40, 45, 50	Ausführung in Aluminiumguss mit gleitgeschliffener Oberfläche sowie vier Innensechskantschrauben DIN 912 und Stopmuttern DIN 985 <i>Version in aluminium with ground finished surface, equipped with four socket screws DIN 912 and lock nuts DIN 985</i> Durchmesser-Kombinationen innerhalb einer Baureihe auf Anfrage möglich / Diameter-combinations within each series are possible on request											

Bauform / Type KUVR



Bauform / Type KUVR

(Angaben beziehen sich auf die Grundauführung / Data belongs to the basic version)

□D1	ØD2	A1	A2	K1	K2	L	L1	L2	M	S1/S2	S3/S4	Bestellnummer Order number	Preis Price
verfügbare metrische Bohrungsdurchmesser available metric bore hole diameter 30, 35, 40	40, 42, 45, 48, 50	79	98	60	76	120	30	35	55	M8x50	M10x50	KUVR D1 D2 11 1111	17,32 €

Ausführung in Aluminiumguss mit gleitgeschliffener Oberfläche sowie vier Innensechskantschrauben DIN 912 und Stopmuttern DIN 985
Version in aluminium with ground finished surface, equipped with four socket screws DIN 912 and lock nuts DIN 985

Durchmesser-Kombinationen innerhalb einer Baureihe auf Anfrage möglich / Diameter-combinations within each series are possible on request



Important notice: Explanation of the order number (order codes) and additionally some order examples see page 15 + 16. Further options for clamps, like other screws, clamping levers in different sizes, surface treatment and coating, and special treatments see page 17 and upwards. Suitable tubes in steel, stainless steel and aluminium up to maximum 6000 mm in any desired length (up from 500 mm with no extra charge for cutting), inside and outside deburred, see page 108 and upwards.

INOCON GmbH

Industriestraße 31 • 53359 Rheinbach

Tel.: (+49) 0 22 26 - 909 87-0

Fax: (+49) 0 22 26 - 909 87-99