

Übersicht Klemmhalter

Overview clamp mountings



INOCON
Innovative
Konstruktionselemente

1.3



FFM
Fuß-/Flansch-
Klemmhalter Aluminium
*Foot/flange clamp
mountings aluminium*
Seite 92 / Page 92



LKP
Laschen-
Klemmhalter
*Strap clamp
mountings*
Seite 98 / Page 98



HBM
Halbleche
Edelstahl
*Retaining plates
Stainless steel*
Seite 103 / Page 103



KNM
Kreuz-Klemmhalter
Aluminium
*Two-way clamp
mountings aluminium*
Seite 93 / Page 93



LKP
Laschen-
Klemmhalter
*Strap clamp
mountings*
Seite 99 / Page 99



FLM
Flanschbolzen
Stahl
*Flange bolts
Steel*
Seite 104 / Page 104



KNMV
Verdrehbare Kreuz-
Klemmhalter Aluminium
*Twistable two-way clamp
mountings aluminium*
Seite 94 / Page 94



LAM
T-Laschen-
Klemmhalter
*T-Strap clamp
mountings*
Seite 100 / Page 100



HSM
Haltestangen,
rund, Edelstahl
*Retaining rods, round
Stainless steel*
Seite 105 / Page 105



WIM
T-Klemmhalter
Aluminium / Stahl
*T-clamp mountings
aluminium / steel*
Seite 95 / Page 95



ALKM
Anbau-Laschen-
Klemmhalter
*Strap clamp
mountings*
Seite 101 / Page 101



HRM
Halterohre, rund
Edelstahl
*Retaining tubes, round
Stainless steel*
Seite 105 / Page 105



KHM
Klemmhalter
Aluminium
*Clamp mountings
aluminium*
Seite 96 / Page 96



LG-SETM
Laschengelenksets
Strap joint sets
Seite 102 / Page 102



VHM
Vierkant-Halterohre
Aluminium
*Retaining tubes, square
aluminium*
Seite 105 / Page 105



AKM
Anbau-Klemmhalter
Aluminium
*Clamp mountings
aluminium*
Seite 97 / Page 97



SHM
Sensorhalter
Edelstahl
*Sensor holders
Stainless steel*
Seite 103 / Page 103



SETM
Klemmhebelsets
Edelstahl
*Clamping lever kits
Stainless steel*
Seite 107 / Page 107



INOCON GmbH
Industriestraße 31 • 53359 Rheinbach
Tel.: (+49) 0 22 26 - 909 87-0
Fax: (+49) 0 22 26 - 909 87-99

Wichtige Hinweise: Erklärung der Bestellnummer (Bestellschlüssel) sowie ausführliche Bestellbeispiele, siehe Seite 15 + 16. Weitere Bauteiloptionen für Klemmverbinder, wie andere Schrauben, Klemmhebel in verschiedenen Größen, Oberflächenbehandlung und -beschichtung, sowie Sonderbearbeitungen siehe ab Seite 17. Passende Rohre in Stahl, Edelstahl und Aluminium bis maximal 6000 mm in jeder gewünschten Zuschnittlänge (ab 500 mm ohne Zuschnittkosten), innen und außen entgratet, ab Seite 108.

Die Standard-Lieferzeit für das Klemmhalter-Programm beträgt ca. 1 Woche, bei Bedarf evtl. auch schneller.

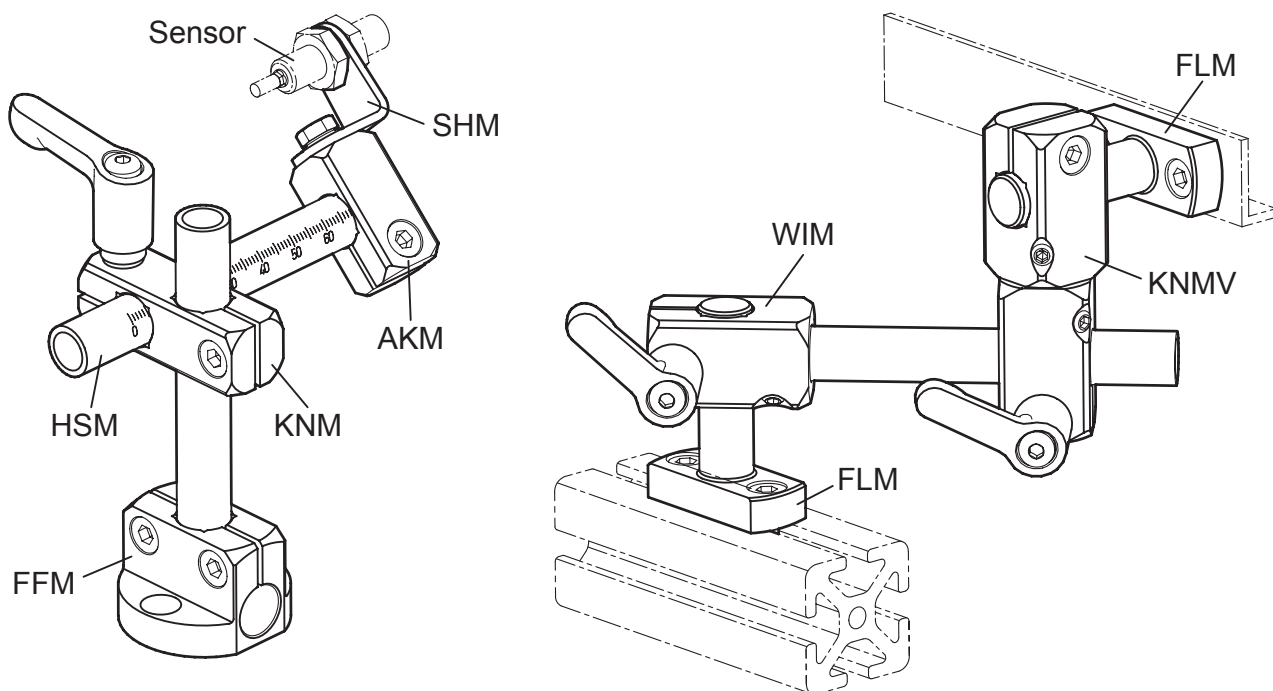
Klemmhalter aus Aluminium sind vielseitig einsetzbare Konstruktionselemente. Sie dienen nicht nur der Positionierung von Sensoren, Reflektoren und dergleichen, sondern sind durch die Vielzahl von Ausführungen und Bohrungsdurchmessern echte Problemlöser im Maschinen- und Vorrichtungsbau. Es sind Präzisionselemente, gefertigt aus hochfestem Aluminium. Dies garantiert eine äußerst hohe Stabilität der Klemmung, auch bei starken Vibrationen. Dabei ist die Klemmung weitgehend unabhängig von Temperatur und Umwelteinflüssen, es ist also kein Nachjustieren erforderlich.

Bei außergewöhnlich hohen Anforderungen an die Stabilität können Vierkantprofile verwendet werden, die einen Formschluss gegen Verdrehen bieten. Fuß/Flansch-Klemmhalter FFM, Klemmhalter KHM und Flanschbolzen FLM sind sowohl auf Grundplatten als auch auf Aluminium-Profilen montierbar. Ergänzendes Zubehör zum Klemmhalter-Programm sind Haltestangen / Halterohre (Seite 105), Flanschbolzen FLM (Seite 104) und Sensorhalter SHM (Seite 103).

The standard delivery time for the clamp mounting series is ca. 1 week, possibly faster on demand.

Clamp mountings made of aluminium are construction elements for a wide variety of different uses. They are designed for positioning sensors, reflectors and similar elements and, owing to their many designs, variants and bore diameters, are true problem solvers in machine and jig construction. These are precision elements made of high-tensile aluminium which guarantees ultimate clamping stability even when exposed to strong vibrations. The clamping mechanism is largely independent of temperature and environmental factors, requiring no post-adjustment.

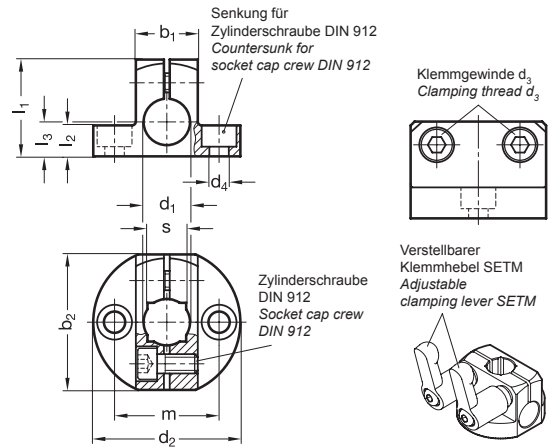
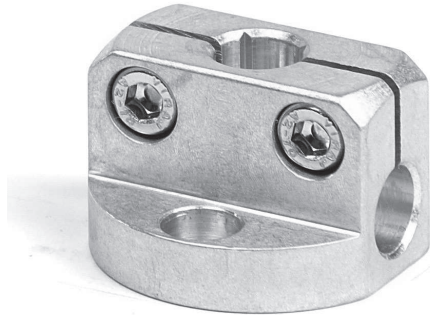
For extreme requirements in terms of stability, square profile sections may be used which provide a form-locking effect against rotation and twisting. Foot/flange clamp mountings FFM, clamp mountings KHM and flange bolts FLM can be mounted both on base plates and on aluminium profile sections. Extras and accessories for the clamp mounting range include retaining rods / retaining tubes (page 105), flange bolts FLM (page 104) and sensor holders SHM (page 103).

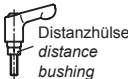


Important notice: Explanation of the order number (order codes) and additionally some order examples see page 15 + 16. Further options for clamps, like other screws, clamping levers in different sizes, surface treatment and coating, and special treatments see page 17 and upwards. Suitable tubes in steel, stainless steel and aluminium up to maximum 6000 mm in any desired length (up from 500 mm with no extra charge for cutting), inside and outside deburred, see page 108 and upwards.

INOCON GmbH
Industriestraße 31 • 53359 Rheinbach
Tel.: (+49) 0 22 26 - 909 87-0
Fax: (+49) 0 22 26 - 909 87-99

Bauform FFM / Type FFM



d_1 Bohrung R für Wellentol. h11 Bore R for shaft tol. h11	b_1	b_2	d_2	d_3 Klemmgewinde Clamping thread	d_4 für Schraube for screw	l_1	l_2	l_3	m	s Vierkant V Square V	Preis FFM matt, gleitgeschliffen Price FFM matt, ground finished surface	Preis FFM schwarz, eloxiert Price FFM black, anodized	Zubehör Klemmhebel für d_3 Accessories Clamping lever for d_3
R 8	14	29	31,5	M 4	M 4	20	7	7	22	–	8,36 €	9,51 €	 Distanzhülse distance bushing
R 10	16	35	38	M 5	M 5	24	8	8	27	8	10,67 €	11,94 €	SETM-M4-14
R 12	16	35	38	M 5	M 5	25	8	8	27	10	11,04 €	12,30 €	SETM-M5-16
R 15	20	41	45	M 6	M 6	30	10	10	32	12	12,25 €	13,51 €	SETM-M5-16
R 16	20	41	45	M 6	M 6	31	10	10	32	–	11,25 €	12,57 €	SETM-M6-20
R 20	25	44	50	M 6	M 6	35	12,5	12,5	36	16	13,14 €	14,46 €	SETM-M6-20

Ausführung

- ▶ Aluminium matt **G**, gleitgeschliffen eloxiert **S**, schwarz
- ▶ Zylinderschrauben DIN 912 Edelstahl nichtrostend, 1.4301
- ▶ Verstellbare Klemmhebel SETM Einsätze / Distanzhülsen Edelstahl 1.4305

Seite 107

Specification

- ▶ Aluminium matt **G**, ground finished surface anodized **S**, black
- ▶ Socket cap screws DIN 912 Stainless Steel German Material No. 1.4301
- ▶ Adjustable clamping lever SETM Inserts / Distance bushings Stainless Steel German Material No. 1.4305

page 107

Hinweis

Der Bohrungsabstand m der Fuß-/Flansch-Klemmhalter FFM ist auf Klemmhalter KHM und Flanschbolzen FLM abgestimmt.

Die Klemmschraube ist in der Standardausführung eine Zylinderschraube mit Innensechskant DIN 912. Sie kann durch einen verstellbaren Klemmhebel SETM ersetzt werden (siehe Seite 107).

Klemmhalter KHM Seite 94
Flanschbolzen FLM Seite 97
Haltestangen / Halterohre Seite 98

Information

The bore spacing m of the foot/flange clamp mountings FFM is matched with the clamp mountings KHM and the flange bolts FLM.

The standard clamping screws are socket cap screws DIN 912. They can be replaced by adjustable clamping levers SETM (see page 107).

Clamp mountings KHM page 94
Flange bolts FLM page 97
Retaining rods / Retaining tubes page 98

Bestellbeispiel

Fuß-/Flansch-Klemmhalter
FFM-R12-G

Bauform	d_1	Oberfläche
---------	-------	------------

How to order

Foot/flange clamp mounting
FFM-R12-G

Type	d_1	Finish
------	-------	--------

Verstellbare Klemmhebel SETM sind getrennt zu bestellen. Sie werden lose beigelegt.

Adjustable clamping levers SETM have to be ordered separately. They are supplied disassembled.

INOCON GmbH

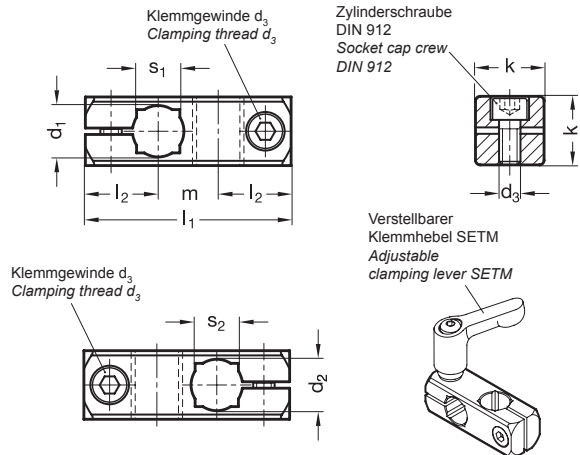
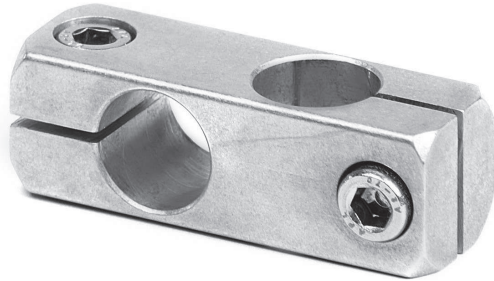
Industriestraße 31 • 53359 Rheinbach

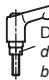
Tel.: (+49) 0 22 26 - 909 87-0

Fax: (+49) 0 22 26 - 909 87-99

Wichtige Hinweise: Erklärung der Bestellnummer (Bestellschlüssel) sowie ausführliche Bestellbeispiele, siehe Seite 15 + 16. Weitere Bauteiloptionen für Klemmverbinder, wie andere Schrauben, Klemmhebel in verschiedenen Größen, Oberflächenbehandlung und -beschichtung, sowie Sonderbearbeitungen siehe ab Seite 17. Passende Rohre in Stahl, Edelstahl und Aluminium bis maximal 6000 mm in jeder gewünschten Zuschnittlänge (ab 500 mm ohne Zuschnittkosten), innen und außen entgratet, ab Seite 108.

Bauform KNM / Type KNM



d_1 Bohrung R für Wellentol. h11 <i>Bore R for shaft tol. h11</i>	d_2 Bohrung R für Wellentol. h11 <i>Bore R for shaft tol. h11</i>	k	d_3 Klemm- gewinde <i>Clamping thread</i>	l_1	l_2	m	s_1 Vierkant V <i>Square V</i>	s_2 Vierkant V <i>Square V</i>	Preis KNM matt, gleit- geschliffen <i>Price KNM matt, ground finished surface</i>	Preis KNM schwarz, eloxiert <i>Price KNM black, anodized</i>	Zubehör Klemmhebel für d_3 <i>Accessories Clamping lever for d_3</i>
R 8	R 8	14	M 4	37	13,5	10	–	–	8,63 €	9,78 €	 Distanzhülse <i>distance bushing</i>
R 10	R 10	16	M 5	46	17	12	8	8	9,68 €	10,94 €	SETM-M4-14
R 12	R 12	16	M 5	48	17	14	10	10	9,78 €	11,77 €	SETM-M5-16
R 15	R 15	20	M 6	58	20,5	17	12	12	10,41 €	12,09 €	SETM-M6-20
R 16	R 16	20	M 6	59	20,5	18	–	–	9,26 €	10,62 €	SETM-M6-20
R 20	R 20	25	M 6	65	21,5	22	16	16	11,35 €	12,72 €	SETM-M6-25

Ausführung

- ▶ Aluminium
matt **G**, gleitgeschliffen
eloxiert **S**, schwarz
- ▶ Zylinderschrauben DIN 912
Edelstahl
nichtrostend, 1.4301
- ▶ Verstellbare Klemmhebel SETM
Einsätze / Distanzhülsen
Edelstahl 1.4305

Seite 107

Specification

- ▶ Aluminium
matt **G**, ground finished surface
anodized **S**, black
- ▶ Socket cap screws DIN 912
Stainless Steel
German Material No. 1.4301
- ▶ Adjustable clamping lever SETM
Inserts / Distance bushings
Stainless Steel
German Material No. 1.4305

page 107

Hinweis

Die Klemmschraube ist in der Standardausführung eine Zylinderschraube mit Innensechskant DIN 912. Sie kann durch einen verstellbaren Klemmhebel SETM ersetzt werden (siehe Seite 100).

Haltestangen / Halterohre

Seite 105

Information

The standard clamping screws are socket cap screws DIN 912. They can be replaced by adjustable clamping levers SETM (see page 100).

Retaining rods / Retaining tubes

page 105

Bestellbeispiel

Kreuz-Klemmhalter
KNM-R12-R12-S

Bauform	d_1	d_2	Oberfläche
---------	-------	-------	------------

How to order

Two-way clamp mounting

KNM-R12-R12-S

Type	d_1	d_2	Finish
------	-------	-------	--------

Verstellbare Klemmhebel SETM sind getrennt zu bestellen. Sie werden lose beigelegt.

Adjustable clamping levers SETM have to be ordered separately. They are supplied disassembled.

Important notice: Explanation of the order number (order codes) and additionally some order examples see page 15 + 16. Further options for clamps, like other screws, clamping levers in different sizes, surface treatment and coating, and special treatments see page 17 and upwards. Suitable tubes in steel, stainless steel and aluminium up to maximum 6000 mm in any desired length (up from 500 mm with no extra charge for cutting), inside and outside deburred, see page 108 and upwards.

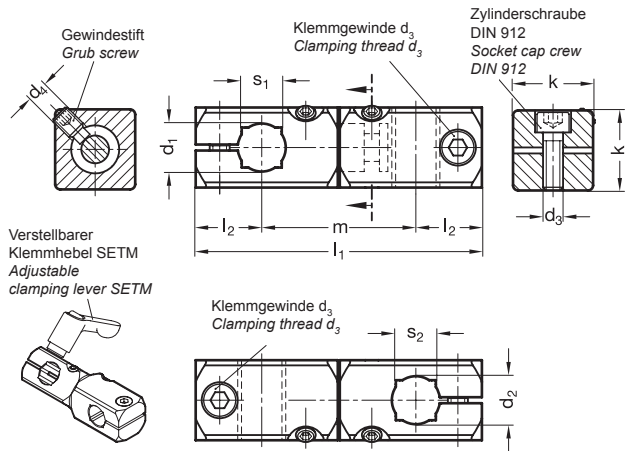
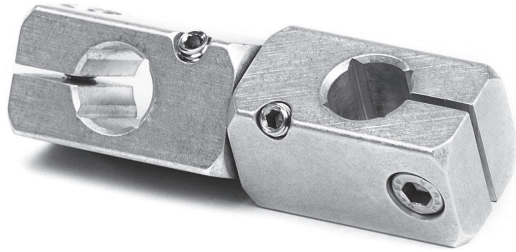
INOCON GmbH


Industriestraße 31 • 53359 Rheinbach

Tel.: (+49) 0 22 26 - 909 87-0

Fax: (+49) 0 22 26 - 909 87-99

Bauform KNMV / Type KNMV



d_1 Bohrung R für Wellentol. h11 <i>Bore R for shaft tol. h11</i>	d_2 Bohrung R für Wellentol. h11 <i>Bore R for shaft tol. h11</i>	k	d_3 Klemmgewinde <i>Clamping thread</i>	d_4	l_1	l_2	m	s_1 Vierkant V <i>Square V</i>	s_2 Vierkant V <i>Square V</i>	Preis KNMV matt, gleitgeschliffen <i>Price KNMV matt, ground finished surface</i>	Preis KNMV schwarz, eloxiert <i>Price KNMV black, anodized</i>	Zubehör Klemmhebel für d_3 <i>Accessories Clamping lever for d_3</i>
R 8	R 8	16	M 4	M 4	52,5	13	26,5	-	-	11,83 €	14,67 €	 Distanzhülse <i>distance bushing</i>
R 10	R 10	20	M 5	M 5	63,5	15,5	32,5	8	8	13,62 €	16,45 €	SETM-M4-16
R 12	R 12	20	M 5	M 5	71,5	16,5	38,5	10	10	14,83 €	17,67 €	SETM-M5-20
R 15	R 15	25	M 6	M 6	87,5	20	47,5	12	12	16,62 €	19,46 €	SETM-M5-20
R 16	R 16	25	M 6	M 6	90,5	20	50,5	-	-	14,83 €	17,67 €	SETM-M6-25

Ausführung

- ▶ Aluminium matt **G**, gleitgeschliffen eloxiert **S**, schwarz
- ▶ Zylinderschrauben DIN 912 Edelstahl, nichtrostend, 1.4301
- ▶ Gewindestift DIN 915 Edelstahl, nichtrostend, 1.4301
- ▶ Verstellbare Klemmhebel SETM Einsätze / Distanzhülsen Edelstahl 1.4305 Seite 107

Specification

- ▶ Aluminium matt **G**, ground finished surface anodized **S**, black
- ▶ Socket cap screws DIN 912 Stainless Steel German Material No. 1.4301
- ▶ Grub screw DIN 915 Stainless Steel German Material No. 1.4301
- ▶ Adjustable clamping lever SETM Inserts / Distance bushings Stainless Steel German Material No. 1.4305 page 107

Hinweis

Die Klemmschraube ist in der Standardausführung eine Zylinderschraube mit Innensechskant DIN 912. Sie kann durch einen verstellbaren Klemmhebel SETM ersetzt werden (siehe Seite 100).

Haltestangen / Halterohre Seite 105

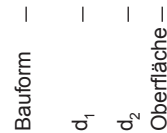
Information

The standard clamping screws are socket cap screws DIN 912. They can be replaced by adjustable clamping levers SETM (see page 100).

Retaining rods / Retaining tubes page 105

Bestellbeispiel

Verdrehbare Kreuz-Klemmhalter
KNMV-R10-R10-G



How to order

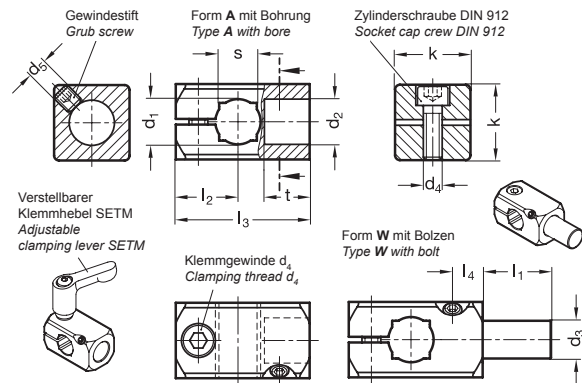
Twistable two-way clamp mounting
KNMV-R10-R10-G



Verstellbare Klemmhebel SETM sind getrennt zu bestellen. Sie werden lose beigelegt.


Adjustable clamping levers SETM have to be ordered separately. They are supplied disassembled.

Bauform WIM / Type WIM



Form A mit Bohrung / Type A with bore

Form W mit Bolzen / Type W with bolt

d ₁ Bohrung R für Wellentol. h11 Bore R for shaft tol. h11	d ₂ H9 Form A Type A	d ₃ Form W Type W	k	d ₄ Klemm- gewinde Clamping thread	d ₅	l ₁	l ₂	l ₃	l ₄	t	s Vierkant V Square V	Preis WIM matt, gleit- geschliffen Price WIM matt, ground finished surface		Preis WIM schwarz, eloxiert Price WIM black, anodized		Zubehör Klemmhebel für d ₄ Accessories Clamping lever for d ₄
												A	W	A	W	
R 8	B 8	8	16	M 4	M 4	16	13	26	5,5	8	–	5,05 €	7,04 €	6,52 €	8,46 €	 SETM-M4-16 SETM-M5-20 SETM-M5-20 SETM-M6-25 SETM-M6-25
R 10	B 10	10	20	M 5	M 5	17	15,5	31,5	7	10	8	5,94 €	7,94 €	7,41 €	9,36 €	
R 12	B 12	12	20	M 5	M 5	19	16,5	35,5	8	12	10	6,37 €	8,41 €	7,84 €	9,83 €	
R 15	B 15	15	25	M 6	M 6	21	20	43,5	10	15	12	6,99 €	9,31 €	8,46 €	10,73 €	
R 16	B 16	16	25	M 6	M 6	24	20	45	11	16	–	6,05 €	8,41 €	7,52 €	9,83 €	

Ausführung

- ▶ Aluminium
matt G, gleitgeschliffen
eloxiert S, schwarz
- ▶ Bolzen (Form W)
Stahl, verzinkt, blau chromatiert
- ▶ Zylinderschrauben DIN 912
Edelstahl, nichtrostend, 1.4301
- ▶ Gewindestifte DIN 913/DIN 915
Edelstahl, nichtrostend, 1.4301
- ▶ Verstellbare Klemmhebel SETM
Einsätze / Distanzhülsen
Edelstahl 1.4305 Seite 107

Specification

- ▶ Aluminium
matt G, ground finished surface
anodized S, black
- ▶ Bolt (Type W)
Steel, zinc plated, blue chromated
- ▶ Socket cap screws DIN 913/DIN 915
Stainless Steel
German Material No. 1.4301
- ▶ Grub screws DIN 912
Stainless Steel
German Material No. 1.4301
- ▶ Adjustable clamping lever SETM
Inserts / Distance bushings
Stainless Steel
German Material No. 1.4305 page 107

Hinweis

Die Klemmschraube ist in der Standardausführung eine Zylinderschraube mit Innensechskant DIN 912. Sie kann durch einen verstellbaren Klemmhebel SETM ersetzt werden (siehe Seite 100).

Haltestangen / Halterohre Seite 105

Information

The standard clamping screws are socket cap screws DIN 912. They can be replaced by adjustable clamping levers SETM (see page 100).

Retaining rods / Retaining tubes page 105

Verstellbare Klemmhebel SETM sind getrennt zu bestellen. Sie werden lose beigelegt.

Adjustable clamping levers SETM have to be ordered separately. They are supplied disassembled.

Bestellbeispiele

T-Klemmhalter
WIM-R12-R12-A-G

Bauform	d ₁	d ₂	Form	Oberfläche

T-Klemmhalter mit Bolzen

WIM-R12-R12-W-S

Bauform	d ₁	d ₂	Form	Oberfläche

How to order

T-clamp mounting
WIM-R12-R12-A-G

Type	d ₁	d ₂	Form	Finish

T-clamp mounting with bolt

WIM-R12-R12-W-S

Type	d ₁	d ₂	Form	Finish

Important notice: Explanation of the order number (order codes) and additionally some order examples see page 15 + 16. Further options for clamps, like other screws, clamping levers in different sizes, surface treatment and coating, and special treatments see page 17 and upwards. Suitable tubes in steel, stainless steel and aluminium up to maximum 6000 mm in any desired length (up from 500 mm with no extra charge for cutting), inside and outside deburred, see page 108 and upwards.

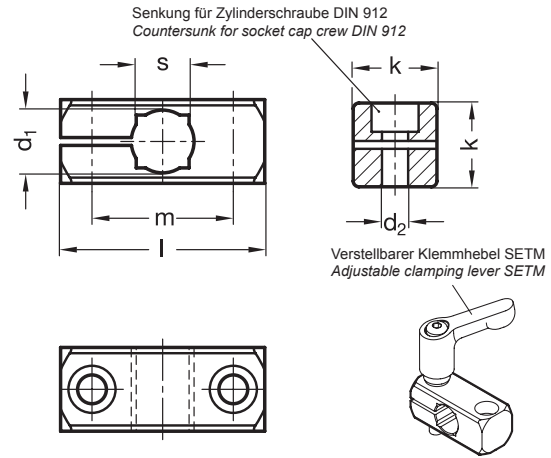
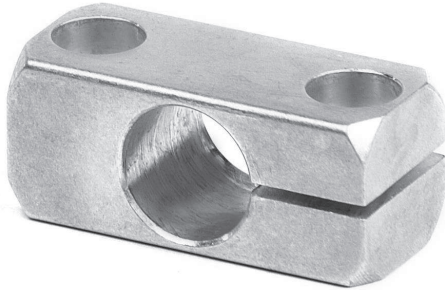
INOCON GmbH

Industriestraße 31 • 53359 Rheinbach

Tel.: (+49) 0 22 26 - 909 87-0

Fax: (+49) 0 22 26 - 909 87-99

Bauform KHM / Type KHM



d_1 Bohrung R für Wellentol. h11 Bore R for shaft tol. h11	k	d_2 für Schraube for screw	l_1	m	s_1 Vierkant V Square V	Preis KHM matt, gleitgeschliffen Price KHM matt, ground finished surface	Preis KHM schwarz, eloxiert Price KHM black, anodized	Zubehör Klemmhebel für d_2 Accessories Clamping lever for d_2
R 8	14	M 4	31,5	22	–	3,58 €	4,68 €	Distanzhülse distance bushing SETM-M4-20
R 10	16	M 5	38	27	8	4,31 €	5,47 €	SETM-M5-25
R 12	16	M 5	38	27	10	4,31 €	5,47 €	SETM-M5-25
R 15	20	M 6	45	32	12	4,83 €	6,15 €	SETM-M6-25
R 16	20	M 6	45	32	–	4,15 €	5,47 €	SETM-M6-25
R 20	25	M 6	50	36	16	5,42 €	6,79 €	SETM-M6-32

Ausführung

- ▶ Aluminium matt **G**, gleitgeschliffen eloxiert **S**, schwarz
- ▶ Verstellbare Klemmhebel SETM
Einsätze / Distanzhülsen
Edelstahl 1.4305

Seite 107

Specification

- ▶ Aluminium matt **G**, ground finished surface anodized **S**, black
- ▶ Adjustable clamping lever SETM
Inserts / Distance bushings
Stainless Steel
German Material No. 1.4305

page 107

Hinweis

Der Bohrungsabstand m der Klemmhalter KHM ist auf Fuß/Flansch-Klemmhalter FFM und Flanschbolzen FLM abgestimmt.

Fuß/Flansch-Klemmhalter FFM Seite 92
Flanschbolzen FLM Seite 104
Haltestangen / Halterohre Seite 105

Information

The bore spacing m of the clamp mountings KHM is matched with the foot/flange clamp mountings FFM and the flange bolts FLM.

Foot/flange clamp mountings FFM page 92
Flange bolts FLM page 104
Retaining rods / Retaining tubes page 105

Bestellbeispiel

Klemmhalter

KHM-R12-G

Bauform	d_1	Oberfläche

How to order clamp mounting

KHM-R12-G

Type	d_1	Finish

Verstellbare Klemmhebel SETM sind getrennt zu bestellen. Sie werden lose beigelegt.

Adjustable clamping levers SETM have to be ordered separately. They are supplied disassembled.

INOCON GmbH

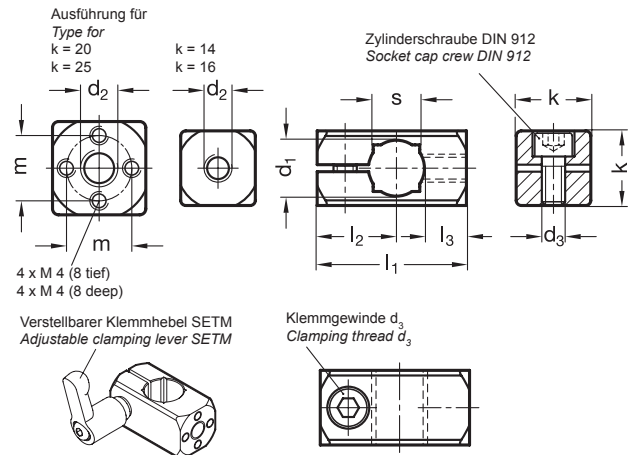
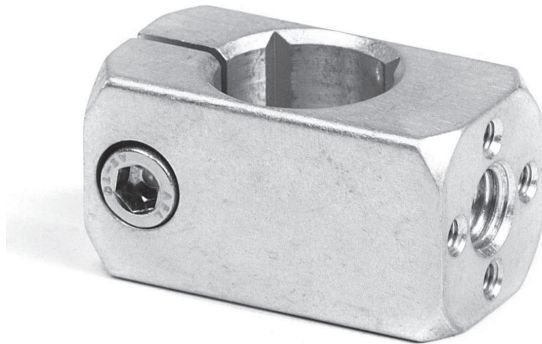
Industriestraße 31 • 53359 Rheinbach


Tel.: (+49) 0 22 26 - 909 87-0

Fax: (+49) 0 22 26 - 909 87-99

Wichtige Hinweise: Erklärung der Bestellnummer (Bestellschlüssel) sowie ausführliche Bestellbeispiele, siehe Seite 15 + 16. Weitere Bauteiloptionen für Klemmverbinder, wie andere Schrauben, Klemmhebel in verschiedenen Größen, Oberflächenbehandlung und -beschichtung, sowie Sonderbearbeitungen siehe ab Seite 17. Passende Rohre in Stahl, Edelstahl und Aluminium bis maximal 6000 mm in jeder gewünschten Zuschnittlänge (ab 500 mm ohne Zuschnittkosten), innen und außen entgratet, ab Seite 108.

Bauform AKM / Type AKM



d_1 Bohrung R für Wellentol. h11 Bore R for shaft tol. h11	d_2			d_3 Klemm- gewinde Clamping thread	k	m	l_1	l_2	l_3	s Vierkant V Square V	Preis AKM matt, gleit- geschliffen Price AKM matt, ground finished surface	Preis AKM schwarz, eloxiert Price AKM black, anodized	Zubehör Klemmhebel für d_3 Accessories Clamping lever for d_3
R 8	M 5	–	–	M 4	14	–	25	13,5	7,5	–	5,05 €	6,20 €	 Distanzhülse distance bushing
R 10	M 5	M 6	M 8	M 5	16	–	30	17	8	8	5,15 €	6,31 €	SETM-M4-14 SETM-M5-16
R 12	M 5	M 6	M 8	M 5	16	–	32	17	9	10	5,10 €	6,25 €	SETM-M5-16
R 15	M 6	M 8	–	M 6	20	14	40	20,5	12	12	8,26 €	9,57 €	SETM-M6-20
R 16	M 6	M 8	–	M 6	20	14	40	20,5	11,5	–	7,57 €	8,89 €	SETM-M6-20
R 20	M 8	M 10	–	M 6	25	17	45	21,5	12	16	8,57 €	9,88 €	SETM-M6-25

Ausführung

- ▶ Aluminium
matt **G**, gleitgeschliffen
eloxiert **S**, schwarz
- ▶ Zylinderschrauben DIN 912
Edelstahl
nichtrostend, 1.4301
- ▶ Verstellbare Klemmhebel SETM
Einsätze / Distanzhülsen
Edelstahl 1.4305

Seite 107

Specification

- ▶ Aluminium
matt **G**, ground finished surface
anodized **S**, black
- ▶ Socket cap screws DIN 912
Stainless Steel
German Material No. 1.4301
- ▶ Adjustable clamping lever SETM
Inserts / Distance bushings
Stainless Steel
German Material No. 1.4305

page 107

Hinweis

Anbau-Klemmhalter AKM sind unter anderem zur Montage von Sensorhaltern vorgesehen.

Die Klemmschraube ist in der Standardausführung eine Zylinderschraube mit Innensechskant DIN 912. Sie kann durch einen verstellbaren Klemmhebel SETM ersetzt werden (siehe Seite 107).

Sensorhalter SHM Seite 103
Haltebleche HBM Seite 103

Information

Clamp mountings AKM are primarily designed for mounting sensor holders.

The standard clamping screws are socket cap screws DIN 912. They can be replaced by adjustable clamping levers SETM (see page 100).

Sensor holders page 103
Retaining plates HBM page 103

Bestellbeispiel

Anbau-Klemmhalter
AKM-R16-M6-S

Bauform	d_1	d_2	Oberfläche
---------	-------	-------	------------

How to order
Clamp mounting
AKM-R16-M6-S

Type	d_1	d_2	Finish
------	-------	-------	--------

Verstellbare Klemmhebel SETM sind getrennt zu bestellen. Sie werden lose beigelegt.

Adjustable clamping levers SETM have to be ordered separately. They are supplied disassembled.

Important notice: Explanation of the order number (order codes) and additionally some order examples see page 15 + 16. Further options for clamps, like other screws, clamping levers in different sizes, surface treatment and coating, and special treatments see page 17 and upwards. Suitable tubes in steel, stainless steel and aluminium up to maximum 6000 mm in any desired length (up from 500 mm with no extra charge for cutting), inside and outside deburred, see page 108 and upwards.

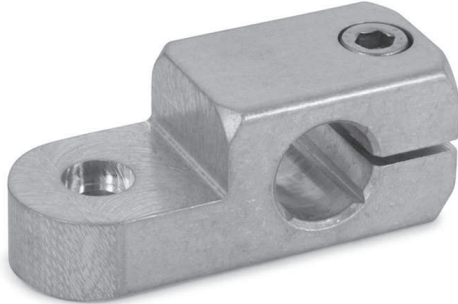
INOCON GmbH

Industriestraße 31 • 53359 Rheinbach

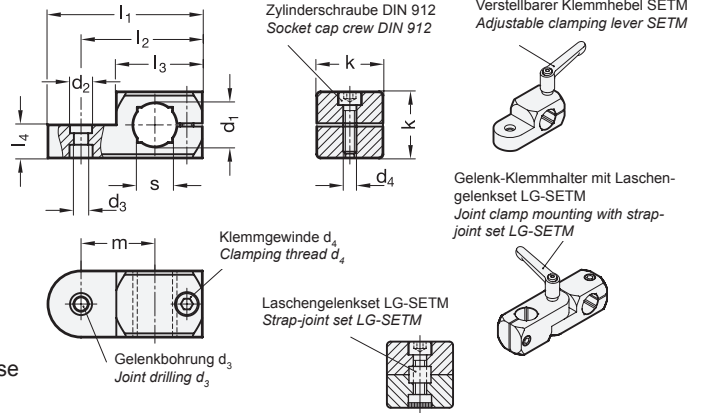
Tel.: (+49) 0 22 26 - 909 87-0


Fax: (+49) 0 22 26 - 909 87-99

Bauform LKQ / Type LKQ



Klemmbohrung quer zur Laschenachse
Clamp drilling crosswise to strap axis



d_1 Bohrung R für Wellentol. h11 <i>Bore R for shaft tol. h11</i>	k	d_2	d_3 Gelenk- bohrung	d_4 Klemm- gewinde <i>Clamping thread</i>	l_1	l_2	l_3	l_4	m	s Vierkant V <i>Square V</i>	Preis AKM matt, gleit- geschliffen <i>Price AKM matt, ground finished surface</i>	Preis AKM schwarz, eloxiert <i>Price AKM black, anodized</i>	Zubehör Klemmhebel für d_4 <i>Accessories Clamping lever for d_4</i>
R 8	16	7	4,5	M 4	40	32	23	8	18,5	–	7,26 €	8,85 €	 Distanzhülse distance bushing
R 10	20	8,5	5,5	M 5	50	40	29	10	23	8	8,01 €	9,61 €	SETM-M4-14
R 12	20	8,5	5,5	M 5	50	40	29	10	23	10	8,01 €	9,61 €	SETM-M5-16
R 15	25	10	6,5	M 6	62	49,5	36	12,5	29	12	9,26 €	10,85 €	SETM-M6-20
R 16	25	10	6,5	M 6	62	49,5	36	12,5	29	–	8,46 €	10,03 €	SETM-M6-20
R 20	30	10	6,5	M 6	70	55	39	15	33,5	16	10,91 €	12,51 €	SETM-M6-25

Ausführung

- ▶ Aluminium matt **G**, gleitgeschliffen eloxiert **S**, schwarz
- ▶ Zylinderschrauben DIN 912 Edelstahl nichtrostend, 1.4301
- ▶ Verstellbare Klemmhebel SETM Einsätze / Distanzhülsen Edelstahl 1.4305

Seite 107

Specification

- ▶ Aluminium matt **G**, ground finished surface anodized **S**, black
- ▶ Socket cap screws DIN 912 Stainless Steel German Material No. 1.4301
- ▶ Adjustable clamping lever SETM Inserts / Distance bushings Stainless Steel German Material No. 1.4305

page 107

Hinweis

Laschen-Klemmhalter LKQ lassen sich mit T-Laschen-Klemmhalter LAM sowie Anbau-Laschen-Klemmhalter ALKM mit gleichen k-Maßen zu Gelenk-Klemmhaltern kombinieren. Dazu stehen Laschengelenksets LG-SETM mit Schraube (Form S) und verstellbarem Klemmhebel (Form K) zur Verfügung.

Darüber hinaus kann die Klemmschraube d_4 , die in der Standardausführung eine Zylinderschraube mit Innensechskant DIN 912 ist, durch ein Klemmhebelset SETM ersetzt werden.

Die Bestellbezeichnung ist jeweils der Maßtabelle zu entnehmen.

Information

strap clamp mounting LKQ can be combined with T-strap clamp mounting LAM as well as ALKM due to the same k-measures to joint clamp mountings.

Therefore, please use strap joint set LG-SETM with screw (type S) and adjustable clamping lever (type K). Furthermore, the clamp screw d_4 can be replaced by the clamping lever set SETM.

The order codes can be taken from each measure table.

Bestellbeispiel

Laschen-Klemmhalter
LKQ-R12-G

Bauform	d_1	Oberfläche
---------	-------	------------

How to order
Strap clamp mounting
LKQ-R12-G

Type	d_1	Finish
------	-------	--------

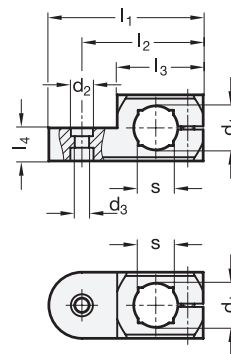
Verstellbare Klemmhebel SETM sind getrennt zu bestellen. Sie werden lose beigelegt.

Adjustable clamping levers SETM have to be ordered separately. They are supplied disassembled.

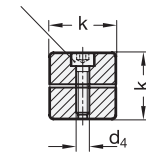
Bauform LKP / Type LKP



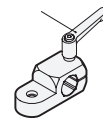
Klemmbohrung parallel zur Laschenachse
Clamp drilling parallel to strap axis



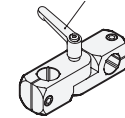
Zylinderschraube DIN 912
Socket cap crew DIN 912



Verstellbarer Klemmhebel SETM
Adjustable clamping lever SETM




Gelenk-Klemmhalter mit Laschen-
gelenkset LG-SETM
Joint clamp mounting with strap-
joint set LG-SETM



Laschengelenkset LG-SETM
Strap-joint set LG-SETM



d ₁ Bohrung R für Wellentol. h11 Bore R for shaft tol. h11	k	d ₂	d ₃ Gelenk- bohrung	d ₄ Klemm- gewinde Clamping thread	l ₁	l ₂	l ₃	l ₄	m	s Vierkant V Square V	Preis AKM matt, gleit- geschliffen Price AKM matt, ground finished surface	Preis AKM schwarz, eloxiert Price AKM black, anodized	Zubehör Klemmhebel für d ₄ Accessories Clamping lever for d ₄
R 8	16	7	4,5	M 4	40	32	23	8	18,5	–	7,26 €	8,85 €	 Distanzhülse distance bushing
R 10	20	8,5	5,5	M 5	50	40	29	10	23	8	8,01 €	9,61 €	SETM-M4-14 SETM-M5-16
R 12	20	8,5	5,5	M 5	50	40	29	10	23	10	8,01 €	9,61 €	SETM-M5-16
R 15	25	10	6,5	M 6	62	49,5	36	12,5	29	12	9,26 €	10,85 €	SETM-M6-20
R 16	25	10	6,5	M 6	62	49,5	36	12,5	29	–	8,46 €	10,03 €	SETM-M6-20
R 20	30	10	6,5	M 6	70	55	39	15	33,5	16	10,91 €	12,51 €	SETM-M6-25

Ausführung

- ▶ Aluminium
matt **G**, gleitgeschliffen
eloxiert **S**, schwarz
- ▶ Zylinderschrauben DIN 912
Edelstahl
nichtrostend, 1.4301
- ▶ Verstellbare Klemmhebel SETM
Einsätze / Distanzhülsen
Edelstahl 1.4305

Seite 107

Specification

- ▶ Aluminium
matt **G**, ground finished surface
anodized **S**, black
- ▶ Socket cap screws DIN 912
Stainless Steel
German Material No. 1.4301
- ▶ Adjustable clamping lever SETM
Inserts / Distance bushings
Stainless Steel
German Material No. 1.4305

page 107

Hinweis

Laschen-Klemmhalter LKP lassen sich mit T-Laschen-Klemmhalter LAM sowie Anbau-Laschen-Klemmhalter ALKM mit gleichen k-Maßen zu Gelenk-Klemmhaltern kombinieren. Dazu stehen Laschengelenksets LG-SETM mit Schraube (Form S) und verstellbarem Klemmhebel (Form K) zur Verfügung.

Darüber hinaus kann die Klemmschraube d₄, die in der Standardausführung eine Zylinderschraube mit Innensechskant DIN 912 ist, durch ein Klemmhebelset SETM ersetzt werden.

Die Bestellbezeichnung ist jeweils der Maßtabelle zu entnehmen.

Information

strap clamp mounting LKP can be combined with T-strap clamp mounting LAM as well as ALKM due to the same k-measures to joint clamp mountings.

Therefore, please use strap joint set LG-SETM with screw (type S) and adjustable clamping lever (type K). Furthermore, the clamp screw d₄ can be replaced by the clamping lever set SETM.

The order codes can be taken from each measure table.

Bestellbeispiel

Laschen-Klemmhalter

LKP-R12-G

Bauform	d ₁	Oberfläche

How to order

Strap clamp mounting

LKP-R12-G

Type	d ₁	Finish

Verstellbare Klemmhebel SETM sind getrennt zu bestellen. Sie werden lose beigelegt.

Adjustable clamping levers SETM have to be ordered separately. They are supplied disassembled.

Important notice: Explanation of the order number (order codes) and additionally some order examples see page 15 + 16. Further options for clamps, like other screws, clamping levers in different sizes, surface treatment and coating, and special treatments see page 17 and upwards. Suitable tubes in steel, stainless steel and aluminium up to maximum 6000 mm in any desired length (up from 500 mm with no extra charge for cutting), inside and outside deburred, see page 108 and upwards.

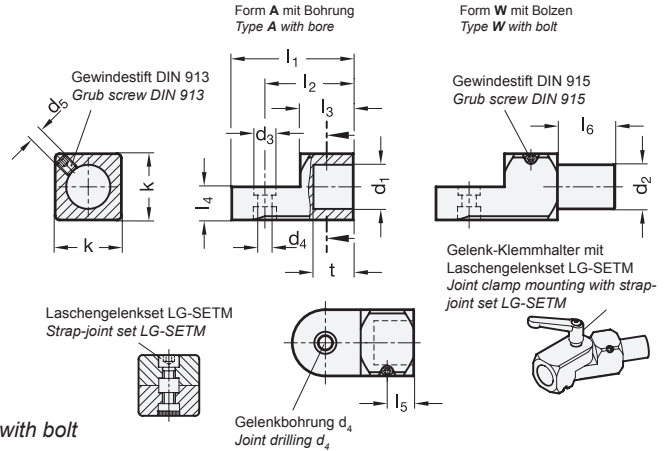
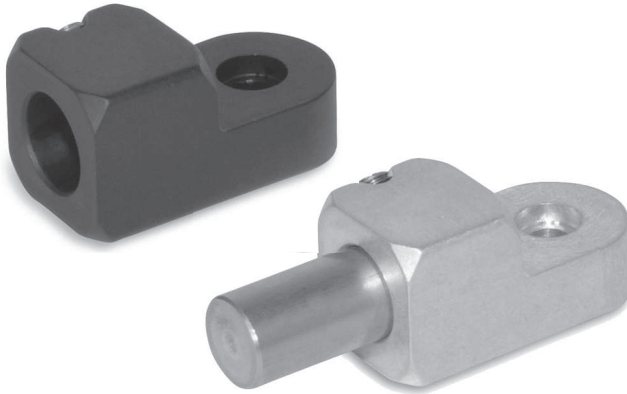
INOCON GmbH

Industriestraße 31 • 53359 Rheinbach


Tel.: (+49) 0 22 26 - 909 87-0

Fax: (+49) 0 22 26 - 909 87-99

Bauform LAM / Type LAM



Form A mit Bohrung / Type A with bore Form W mit Bolzen / Type W with bolt

d_1 Bohrung R für Wellentol. h11 Bore R for shaft tol. h11 Form A Form A	d_2 Form W Type W	d_3	k	d_4 Gelenkbohrung Joint drilling	d_5	l_1	l_2	l_3	l_4	l_5	l_6	t	Preis WIM		Preis WIM		Zubehör Klemmhebel für d_4 Accessories Clamping lever for d_4
													matt, gleitgeschliffen Price WIM matt, ground finished surface	schwarz, eloxiert Price WIM black, anodized	A	W	
R 8	8	7	16	4,5	M 4	30	22	13	8	5,5	16	8	6,13 €	8,42 €	7,19 €	9,48 €	 Distanzhülse distance bushing
R 10	10	8,5	20	5,5	M 5	38	28	17	10	7	17	10	6,83 €	9,87 €	8,07 €	9,87 €	
R 12	12	8,5	20	5,5	M 5	38	28	17	10	8	19	12	6,81 €	10,08 €	8,07 €	11,32 €	
R 15	15	10	25	6,5	M 6	46	33,5	20	12,5	10	21	15	7,64 €	11,67 €	8,89 €	12,94 €	
R 16	16	10	25	6,5	M 6	46	33,5	20	12,5	11	24	16	7,64 €	11,86 €	8,89 €	13,12 €	
R 20	20	10	30	6,5	M 6	55	40	24	15	12	26	18	8,93 €	14,43 €	10,38 €	15,90 €	

Ausführung

- ▶ Aluminium matt **G**, gleitgeschliffen eloxiert **S**, schwarz
 - ▶ Bolzen (Form W) Stahl, verzinkt, blau chromatiert
 - ▶ Gewindestifte DIN 913/DIN 915 Edelstahl, nichtrostend, 1.4301
 - ▶ Verstellbare Klemmhebel SETM Einsätze / Distanzhülsen Edelstahl 1.4305
- Seite 107

Specification

- ▶ Aluminium matt **G**, ground finished surface anodized **S**, black
- ▶ Bolt (Type W) Steel, zinc plated, blue chromated
- ▶ Socket cap screws DIN 913/DIN 915 Stainless Steel German Material No. 1.4301
- ▶ Adjustable clamping lever SETM Inserts / Distance bushings Stainless Steel German Material No. 1.4305 page 107

Hinweis

T-Laschen-Klemmhalter LAM lassen sich mit Laschen-Klemmhalter LKQ/LKP sowie Anbaulaschen-Klemmhalter ALKM mit gleichen k-Maßen zu Gelenk-Klemmhaltern kombinieren.

Dazu stehen Laschengelenksets LG-SETM mit Schraube Form S und verstellbarem Klemmhebel Form K zur Verfügung (Bestellbezeichnung siehe Maßstabelle).

Information

strap clamp mounting LAM can be combined with LKP/LKQ as well as ALKM to joint clamps with the same k-measures.

Therefore, LG-SETM with screw (type S) and with adjustable clamping lever (type K) are available (for order code see measure table).

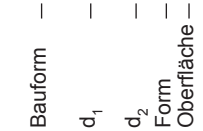
Verstellbare Klemmhebel SETM sind getrennt zu bestellen. Sie werden lose beigelegt.

Adjustable clamping levers SETM have to be ordered separately. They are supplied disassembled.

Bestellbeispiele

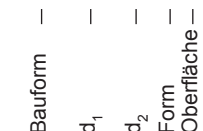
T-Laschen-Klemmhalter

LAM-R12-R12-A-G



T-Laschen Klemmhalter mit Bolzen

LAM-R12-R12-W-S



How to order

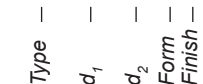
T-strap clamp mounting

LAM-R12-R12-A-G

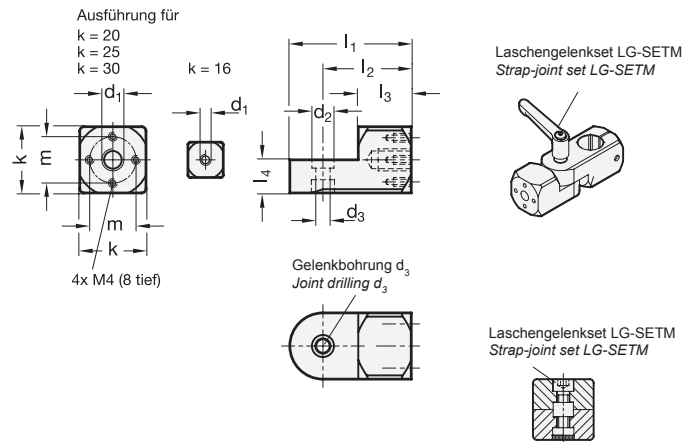
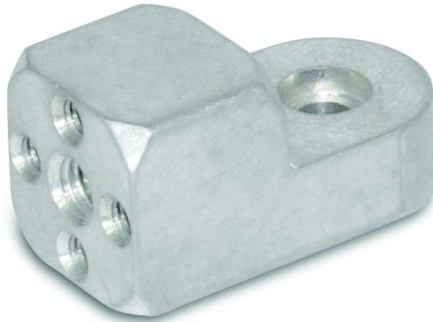



T-strap clamp mounting with bolt

LAM-R12-R12-W-S



Bauform ALKM / Type ALKM



d ₁			k	d ₂	d ₃ Gelenk- bohrung Joint drilling	m	l ₁	l ₂	l ₃	l ₄ Vierkant V Square V	Preis AKM matt, gleit- geschliffen Price AKM matt, ground finished surface	Preis AKM schwarz, eloxiert Price AKM black, anodized	Zubehör Klemmhebel für d ₃ Accessories Clamping lever for d ₃
M 5	M 6	M 8	16	7	4,5	–	30	22	13	8	5,76 €	6,83 €	 Distanzhülse distance bushing
M 6	M 8	–	20	8,5	5,5	14	38	28	17	10	8,09 €	9,16 €	SETM-M4-16
M 8	M 10	–	25	10	6,5	17	46	33,5	20	12,5	9,18 €	10,44 €	SETM-M5-20
M 8	M 10	M 12	30	10	6,5	20	55	40	24	15	11,00 €	12,24 €	SETM-M6-25
													SETM-M8-30

Ausführung

- ▶ Aluminium
matt **G**, gleitgeschliffen
eloxiert **S**, schwarz
- ▶ Verstellbare Klemmhebel SETM
Einsätze / Distanzhülsen
Edelstahl 1.4305

Seite 107

Specification

- ▶ Aluminium
matt **G**, ground finished surface
anodized **S**, black
- ▶ Adjustable clamping lever SETM
Inserts / Distance bushings
Stainless Steel
German Material No. 1.4305

page 107

Hinweis

Anbau-Laschen-Klemmhalter ALKM sind unter anderem zur Montage von Sensorhaltern und Halbletchen vorgesehen. Sie besitzen ein Zentralgewinde und ab der Größe k = 20 ein zusätzliches Bohrbild 4 x M4.

Sie lassen sich mit Laschen-Klemmhalter LKQ/ LKP sowie T-Laschen-Klemmhalter LAM mit gleichen k-Maßen zu Gelenk-Klemmhaltern kombinieren. Dazu stehen Laschengelenkssets LG-SETM mit Schraube Form S und verstellbarem Klemmhebel Form K zur Verfügung (Bestellbezeichnung siehe Maßtabelle).

Information

Strap clamp mountings ALKM not only designed for the assembly of sensor holders SHM and retaining plates HBM. They have a central thread and from size k=20 an additional drilling pattern 4 x M4.

They can be combined with LKP/LKQ as well as ALKM to joint clamps with the same k-measures. Therefore, LG-SETM with screw (type S) and adjustable clamping lever (type K) are available (for order code see measure table).

Bestellbeispiel

Anbau-Klemmhalter
ALKM-R16-M6-S

Bauform	d ₁	d ₂	Oberfläche

How to order
Clamp mounting
ALKM-R16-M6-S

Type	d ₁	d ₂	Finish

Verstellbare Klemmhebel SETM sind getrennt zu bestellen. Sie werden lose beigelegt.

Adjustable clamping levers SETM have to be ordered separately. They are supplied disassembled.

Important notice: Explanation of the order number (order codes) and additionally some order examples see page 15 + 16. Further options for clamps, like other screws, clamping levers in different sizes, surface treatment and coating, and special treatments see page 17 and upwards. Suitable tubes in steel, stainless steel and aluminium up to maximum 6000 mm in any desired length (up from 500 mm with no extra charge for cutting), inside and outside deburred, see page 108 and upwards.

INOCON GmbH

Industriestraße 31 • 53359 Rheinbach

Tel.: (+49) 0 22 26 - 909 87-0

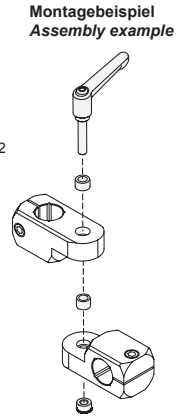
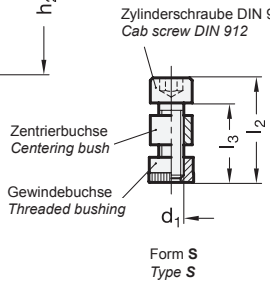
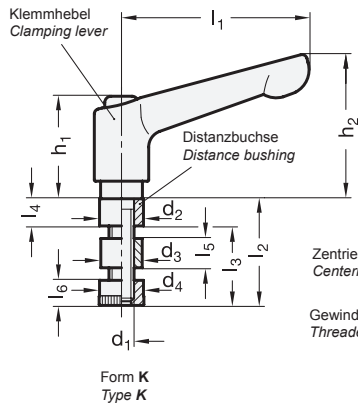
Fax: (+49) 0 22 26 - 909 87-99

1
1.1
1.2
1.3
1.4
1.5
2
2.1
2.2
2.3
3
3.1
3.2
3.3

Laschengelenkssets für Laschen-Klemmhalter Strap joint sets for strap clamp mountings



Bauform LG-SETM / Type LG-SETM



Form K mit verstellbarem Klemmhebel / Type K with adjustable clamping lever Form S mit Zylinderschraube DIN 912 / Type S with cap screw DIN 912

Laschengelenksset Artikel-Nr. Clamping lever kit Article no.	d ₁	d ₂	d ₃	d ₄	l ₁	l ₂	l ₃	l ₄	l ₅	l ₆	h ₁	h ₂	Preis Price Form S Type S	Preis Price Form K Type K
LG-SETM-M4-16-S	M 4	7,5	6,9	7,5	30	16	11,5	4,5	4	4	24,5	30,5	2,56 €	6,11 €
LG-SETM-M5-20-S	M 5	9	8,4	9	30	20	14	6	5	5	24,5	30,5	2,64 €	6,25 €
LG-SETM-M6-25-S	M 6	10,5	9,9	10,5	45	25	18,5	6,5	7	6	24,5	35	3,25 €	6,97 €
LG-SETM-M6-30-S	M 6	10,5	9,9	10,5	45	35	23,5	6,5	7	6	24,5	35	3,33 €	7,09 €

Ausführung

- ▶ Griffkörper
Zink-Druckguss
kunststoffbeschichtet
silbermetallic
- ▶ Schraubeneinsatz,
Distanzhülse
Edelstahl
nichtrostend, 1.4305

Specification

- ▶ Clamping lever
Zinc die casting
plastic coated
silver-metallic
- ▶ Inserts,
Distance bushing
Stainless Steel
German Material No. 1.4305

Hinweis

Mit Laschengelenkssets LG-SETM lassen sich Laschen-Klemmhalter LKQ/LKP, T-Laschen-Klemmhalter LAM sowie Anbau-Laschen-Klemmhalter ALKM mit gleichen k-Maßen zu Gelenk-Klemmhaltern kombinieren.

Die Zentrierbuchse positioniert und lagert die Laschen-Klemmhalter zueinander. Die gerändelte Gewindebuchse wird bei der Montage durch die Klemmschraube selbst oder durch Einpressen in einen der beiden Laschen-Klemmhalter eingebracht und dient dann zum Klemmen der Gelenkstelle.

In den Maßtabellen der jeweiligen Laschen-Klemmhalter sind die passenden Laschengelenkssets angegeben.

Information

Strap joint sets LG-SETM are used to combine strap clamp mountings LKP/LQP, LAM and ALKM with the same k-measures to joint clamp mountings.

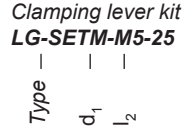
The centering bush positions and bears the strap clamp mountings towards each other. The knurled threaded bushing is inserted by the clamp screw itself or by press fitting of one of the strap clamp mountings at the assembly, and serves for clamping of the joint area.

In the measure table of each strap clamp mounting the matching strap joint sets are indicated.

Bestellbeispiel



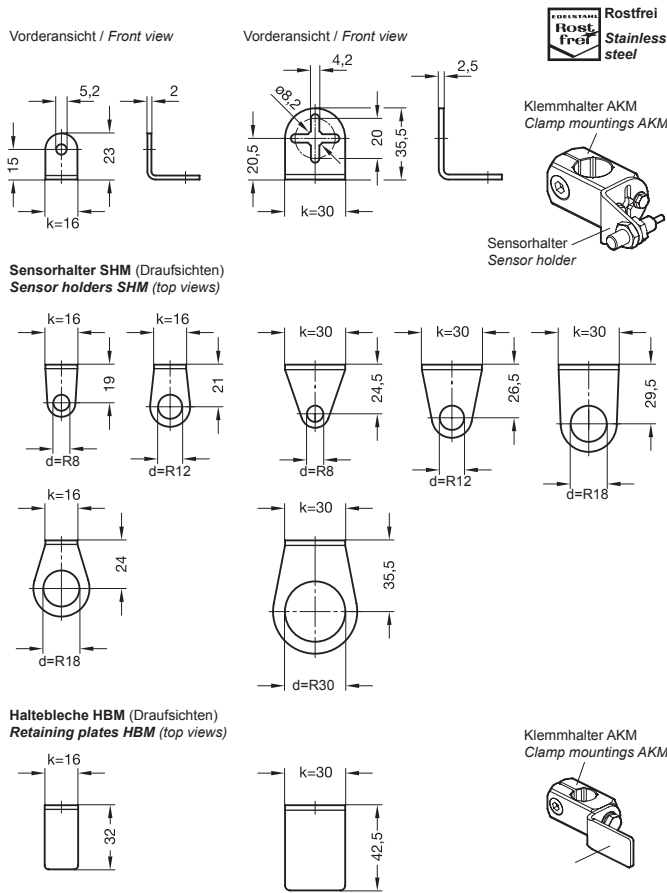
How to order



INOCON GmbH
Industriestraße 31 • 53359 Rheinbach
Tel.: (+49) 0 22 26 - 909 87-0
Fax: (+49) 0 22 26 - 909 87-99

Wichtige Hinweise: Erklärung der Bestellnummer (Bestellschlüssel) sowie ausführliche Bestellbeispiele, siehe Seite 15 + 16. Weitere Bauteiloptionen für Klemmverbinder, wie andere Schrauben, Klemmhebel in verschiedenen Größen, Oberflächenbehandlung und -beschichtung, sowie Sonderbearbeitungen siehe ab Seite 17. Passende Rohre in Stahl, Edelstahl und Aluminium bis maximal 6000 mm in jeder gewünschten Zuschnittlänge (ab 500 mm ohne Zuschnittkosten), innen und außen entgratet, ab Seite 108.

Bauform SHM/HBM / Type SHM/HBM



Preis Sensorhalter Price sensor holders	Preis Haltebleche Price retaining plates
R 8-16 1,94 €	k16 2,00 €
R 8-30 2,21 €	k30 2,21 €
R12-16 2,05 €	
R12-30 2,21 €	
R18-16 2,05 €	
R18-30 2,21 €	
R30-30 2,42 €	

Hinweis

Haltebleche HBM dienen als universelles Montageelement, z. B. zur Einbringung spezifischer Bohrbilder.

Die kreuzförmig angeordneten Langlöcher der Sensorhalter SHM und der Haltebleche HBM bei k=30 erlauben eine zusätzliche Justierbarkeit und die Verwendung von 2 Befestigungsschrauben.

Anbau-Klemmhalter AKM

Seite 97

Information

Retaining plates HBM are designed as universal mounting elements, e.g. for integrating specific bore patterns.

The cross-shaped oblong holes of the sensor holder SHM and of the retaining plates HBM with k=30 provide extra adjustability and allow the use of 2 fixing screws.

Clamp mountings AKM

page 97

Bestellbeispiele

Sensorhalter
SHM-R12-16

Bauform | |
d k

Halteblech
HBM-16

Bauform | |
k

How to order
Sensor holder
SHM-R12-16

Type | |
d k

Retaining plate
HBM-16

Type | |
k

Ausführung

- ▶ Edelstahl nichtrostend, 1.4301 matt gestrahlt

Specification

- ▶ Stainless Steel German Material No. 1.4301 matt shot-blasted

Befestigungsschrauben gehören nicht zum Lieferumfang.

Fixing screws are not included parts of the order.

Important notice: Explanation of the order number (order codes) and additionally some order examples see page 15 + 16. Further options for clamps, like other screws, clamping levers in different sizes, surface treatment and coating, and special treatments see page 17 and upwards. Suitable tubes in steel, stainless steel and aluminium up to maximum 6000 mm in any desired length (up from 500 mm with no extra charge for cutting), inside and outside deburred, see page 108 and upwards.

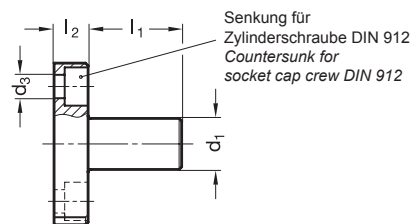
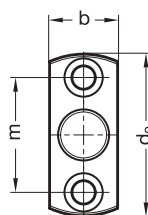
INOCON GmbH

Industriestraße 31 • 53359 Rheinbach

Tel.: (+49) 0 22 26 - 909 87-0

Fax: (+49) 0 22 26 - 909 87-99

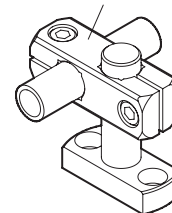
Bauform FLM / Type FLM



Senkung für
Zylinderschraube DIN 912
Countersunk for
socket cap crew DIN 912

Kreuz-Klemmhalter KNM
Two-way clamp mounting KNM

Anwendungsbeispiel
Application example



d ₁ h ₉	l ₁		b	d ₂	d ₃ für Schraube for screw	l ₂	m	Preis a Price a	Preis b Price b
	a	b							
8	18	32	14	31,5	M 4	6	22	7,26 €	7,78 €
10	21	37	14	38	M 5	8	27	7,99 €	8,41 €
12	22	39	16	38	M 5	8	27	7,99 €	8,41 €
15	27,5	47,5	20	45	M 6	10	32	8,99 €	10,05 €
16	28	49	20	45	M 6	10	32	9,04 €	10,10 €
20	35	60	25	50	M 8	10	36	10,20 €	12,14 €

Ausführung

- ▶ Stahl
verzinkt
blau chromatiert

Specification

- ▶ Steel
zinc plated
blue chromated

Hinweis

Flanschbolzen FLM werden in Verbindung mit Klemmhaltern, als Fuß oder auch als Aufspannflansch, eingesetzt.

Der Bohrungsabstand m der Flanschbolzen FLM ist auf Fuß-/Flansch-Klemmhalter FFM und Klemmhalter KHM abgestimmt.

Fuß-/Flansch-Klemmhalter FFM
Klemmhalter KHM

Seite 92
Seite 96

Information

Flange bolts FLM are used in connection with clamp mountings, as foot or as clamping flange.

The bore spacing m of the flange bolts FLM is matched with the foot/flange clamp mountings FFM and clamp mountings KHM.

Foot/flange clamp mountings FFM
Clamp mountings KHM

page 92
page 96

Bestellbeispiel

Flanschbolzen
FLM-12-39

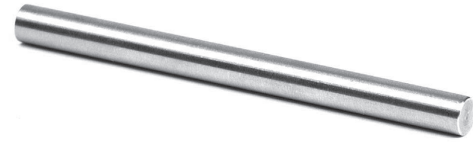
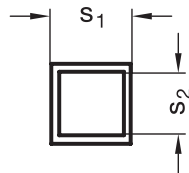
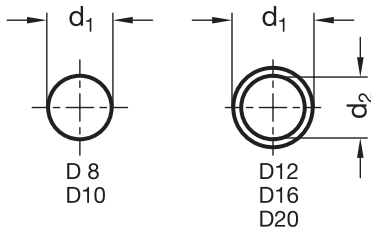
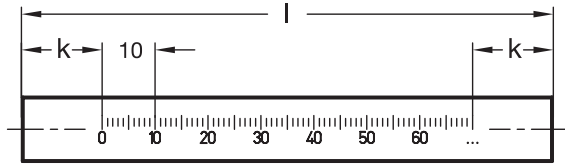
Bauform
| | |
d₁ l₁

How to order

Flange bolt
FLM-12-39

Type
| | |
d₁ l₁

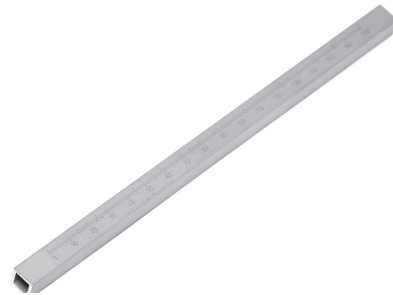
Bauform / Type HSM + HRM +VHM



HSM



HRM



VHM

Form OS ohne Skala / Type OS without scale

Form LS mit Längsskala (mm-Teilung) / Type LS with scale (mm-graduation)

d ₁	s ₁	Länge l Length l					d ₂	s ₂	k	Preise siehe nächste Seite Prices see next page
		100	150	200	250	300				
D 8	–	100	150	200	250	300	–	–	15	
D 10	V 10	100	150	200	250	300	–	7	15	
D 12	V 12	100	150	200	250	300	9	9	15	
D 16	V 16	100	150	200	250	300	13	13	20	
D 20	–	100	150	200	250	300	16	–	25	

Ausführung

- ▶ Haltestangen/Halterohre, rund
Edelstahl ED, nichtrostend 1.4301, geschliffen
- ▶ Halterohre Vierkant
Aluminium AE, naturfarben eloxiert
- ▶ Längsskala eingraviert in Laserpräzision

Specification

- ▶ Retaining rods/tubes, round
Stainless Steel ED
German Material No. 1.4301, grinded
- ▶ Retaining tubes, square
Aluminium AE, anodized natural colour
- ▶ Scale is engraved by precision laser

Hinweis

Sonderskalen auf Anfrage.

Information

Other scales on request.

Bestellbeispiele

Haltestange
HSM-D10-150-ED-LS

Bauform	d ₁	Länge l	Werkstoff	Form
–	–	–	–	–

Halterohr
HRM-V16-300-AE-OS

Bauform	s ₁ (d ₁)	Länge l	Werkstoff	Form
–	–	–	–	–

How to order

Retaining rod
HSM-D10-150-ED-LS

Type	d ₁	Length l	Material	Type
–	–	–	–	–

Retaining tube
HRM-V16-300-AE-OS

Type	s ₁ (d ₁)	Length l	Material	Type
–	–	–	–	–

Important notice: Explanation of the order number (order codes) and additionally some order examples see page 15 + 16. Further options for clamps, like other screws, clamping levers in different sizes, surface treatment and coating, and special treatments see page 17 and upwards. Suitable tubes in steel, stainless steel and aluminium up to maximum 6000 mm in any desired length (up from 500 mm with no extra charge for cutting), inside and outside deburred, see page 108 and upwards.

INOCON GmbH

Industriestraße 31 • 53359 Rheinbach

Tel.: (+49) 0 22 26 - 909 87-0

Fax: (+49) 0 22 26 - 909 87-99

Preise Haltestangen / Halterohre für Klemmhalter Prices Retaining rods / tubes for clamp mountings



INOCON
Innovative
Konstruktionselemente

Bauform HSM/HRM/VHM / Type HSM/HRM/VHM

Haltestange Edelstahl mit Skala Retaining rod with scale

HSM-D 8-100-ED-LS	11,25 €
HSM-D 8-150-ED-LS	15,27 €
HSM-D 8-200-ED-LS	19,35 €
HSM-D 8-250-ED-LS	23,45 €
HSM-D 8-300-ED-LS	27,34 €
HSM-D10-100-ED-LS	11,67 €
HSM-D10-150-ED-LS	15,88 €
HSM-D10-200-ED-LS	20,08 €
HSM-D10-250-ED-LS	24,45 €
HSM-D10-300-ED-LS	28,44 €

Haltestange Edelstahl ohne Skala Retaining rod without scale

HSM-D 8-100-ED-OS	2,31 €
HSM-D 8-150-ED-OS	2,74 €
HSM-D 8-200-ED-OS	3,16 €
HSM-D 8-250-ED-OS	3,68 €
HSM-D 8-300-ED-OS	3,89 €
HSM-D10-100-ED-OS	2,79 €
HSM-D10-150-ED-OS	3,47 €
HSM-D10-200-ED-OS	4,10 €
HSM-D10-250-ED-OS	4,95 €
HSM-D10-300-ED-OS	5,31 €

Halterohr Edelstahl mit Skala Retaining tube with scale

HRM-D12-100-ED-LS	14,51 €
HRM-D12-150-ED-LS	18,61 €
HRM-D12-200-ED-LS	22,61 €
HRM-D12-250-ED-LS	26,97 €
HRM-D12-300-ED-LS	30,92 €
HRM-D16-100-ED-LS	14,83 €
HRM-D16-150-ED-LS	19,03 €
HRM-D16-200-ED-LS	23,24 €
HRM-D16-250-ED-LS	27,71 €
HRM-D16-300-ED-LS	31,70 €
HRM-D20-100-ED-LS	15,46 €
HRM-D20-150-ED-LS	20,08 €
HRM-D20-200-ED-LS	24,56 €
HRM-D20-250-ED-LS	29,49 €
HRM-D20-300-ED-LS	33,65 €

Halterohr Edelstahl ohne Skala Retaining tube without scale

HRM-D12-100-ED-OS	6,37 €
HRM-D12-150-ED-OS	6,89 €
HRM-D12-200-ED-OS	7,31 €
HRM-D12-250-ED-OS	8,09 €
HRM-D12-300-ED-OS	8,41 €
HRM-D16-100-ED-OS	6,73 €
HRM-D16-150-ED-OS	7,41 €
HRM-D16-200-ED-OS	8,04 €
HRM-D16-250-ED-OS	9,04 €
HRM-D16-300-ED-OS	9,41 €
HRM-D20-100-ED-OS	7,57 €
HRM-D20-150-ED-OS	8,73 €
HRM-D20-200-ED-OS	9,78 €
HRM-D20-250-ED-OS	11,25 €
HRM-D20-300-ED-OS	11,89 €

Halterohr Aluminium mit Skala Retaining tube aluminium with scale

VHM-V10-100-AE-LS	12,09 €
VHM-V10-150-AE-LS	16,88 €
VHM-V10-200-AE-LS	21,55 €
VHM-V10-250-AE-LS	26,50 €
VHM-V10-300-AE-LS	20,59 €
VHM-V12-100-AE-LS	12,57 €
VHM-V12-150-AE-LS	17,62 €
VHM-V12-200-AE-LS	22,50 €
VHM-V12-250-AE-LS	27,77 €
VHM-V12-300-AE-LS	32,18 €
VHM-V16-100-AE-LS	13,46 €
VHM-V16-150-AE-LS	19,03 €
VHM-V16-200-AE-LS	24,34 €
VHM-V16-250-AE-LS	30,18 €
VHM-V16-300-AE-LS	34,86 €

Halterohr Aluminium ohne Skala Retaining tube aluminium without scale

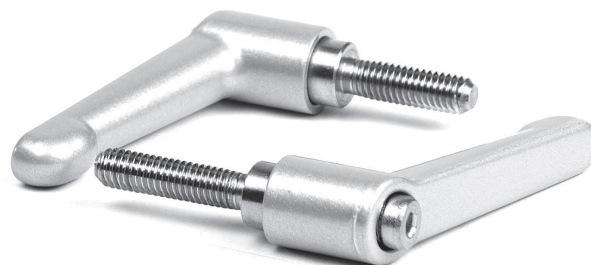
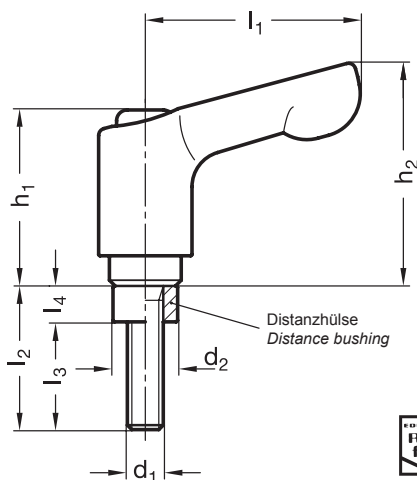
VHM-V10-100-AE-OS	2,63 €
VHM-V10-150-AE-OS	3,78 €
VHM-V10-200-AE-OS	4,79 €
VHM-V10-250-AE-OS	6,00 €
VHM-V10-300-AE-OS	6,57 €
VHM-V12-100-AE-OS	3,16 €
VHM-V12-150-AE-OS	4,47 €
VHM-V12-200-AE-OS	5,68 €
VHM-V12-250-AE-OS	7,21 €
VHM-V12-300-AE-OS	7,94 €
VHM-V16-100-AE-OS	4,05 €
VHM-V16-150-AE-OS	5,89 €
VHM-V16-200-AE-OS	7,57 €
VHM-V16-250-AE-OS	9,63 €
VHM-V16-300-AE-OS	10,62 €



INOCON GmbH
Industriestraße 31 • 53359 Rheinbach
Tel.: (+49) 0 22 26 - 909 87-0
Fax: (+49) 0 22 26 - 909 87-99

Wichtige Hinweise: Erklärung der Bestellnummer (Bestellschlüssel) sowie ausführliche Bestellbeispiele, siehe Seite 15 + 16. Weitere Bauteiloptionen für Klemmverbinder, wie andere Schrauben, Klemmhebel in verschiedenen Größen, Oberflächenbehandlung und -beschichtung, sowie Sonderbearbeitungen siehe ab Seite 17. Passende Röhre in Stahl, Edelstahl und Aluminium bis maximal 6000 mm in jeder gewünschten Zuschnittlänge (ab 500 mm ohne Zuschnittkosten), innen und außen entgratet, ab Seite 108.

Bauform SETM / Type SETM



Klemmhebelset Artikel-Nr. Clamping lever kit Article no.	d ₁	d ₂	l ₁	l ₂	l ₃	l ₄	h ₁	h ₂	Preis Price
SETM-M4-14	M 4	7,5	30	14	9,5	4,5	24,5	30,5	4,00 €
SETM-M5-16	M 4	7,5	30	16	11,5	4,5	24,5	30,5	4,00 €
SETM-M4-20	M 4	7,5	30	20	15,5	4,5	24,5	30,5	4,00 €
SETM-M5-16	M 5	9	30	16	10	6	24,5	30,5	4,10 €
SETM-M5-20	M 5	9	30	20	14	6	24,5	30,5	4,10 €
SETM-M5-25	M 5	9	30	25	19	6	24,5	30,5	4,10 €
SETM-M6-20	M 6	10,5	45	20	13,5	6,5	24,5	35	4,31 €
SETM-M6-25	M 6	10,5	45	25	18,5	6,5	24,5	35	4,31 €
SETM-M6-32	M 6	10,5	45	32	25,5	6,5	24,5	35	4,31 €

Ausführung

- ▶ Griffkörper
Zink-Druckguss
kunststoffbeschichtet
silbermetallisch
- ▶ Schraubeneinsatz,
Distanzhülse
Edelstahl
nichtrostend, 1.4305

Specification

- ▶ Clamping lever
Zinc die casting
plastic coated
silver-metallic
- ▶ Inserts,
Distance bushing
Stainless Steel
German Material No. 1.4305

Hinweis

Klemmhebelsets SETM ersetzen bei Klemmhaltern die Innensechskantschrauben DIN 912.

In den Maßtabellen der Klemmhalter sind die passenden Klemmhebelsets für jedes Klemmgewinde angegeben.

Information

For clamp mountings, the clamping lever kits SETM replace the DIN 912 socket cap screw.

The matching clamping lever sets for each clamping thread are listed in the dimensional tables of the clamp mountings.

Bestellbeispiel

Klemmhebelset
SETM-M5-25

Bauform — | —
 d₁ l₂

How to order
Clamping lever kit
SETM-M5-25

Type — | —
 d₁ l₂

Important notice: Explanation of the order number (order codes) and additionally some order examples see page 15 + 16. Further options for clamps, like other screws, clamping levers in different sizes, surface treatment and coating, and special treatments see page 17 and upwards. Suitable tubes in steel, stainless steel and aluminium up to maximum 6000 mm in any desired length (up from 500 mm with no extra charge for cutting), inside and outside deburred, see page 108 and upwards.

INOCON GmbH

Industriestraße 31 • 53359 Rheinbach

Tel.: (+49) 0 22 26 - 909 87-0

Fax: (+49) 0 22 26 - 909 87-99