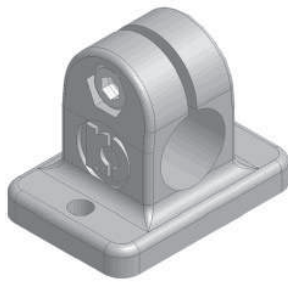
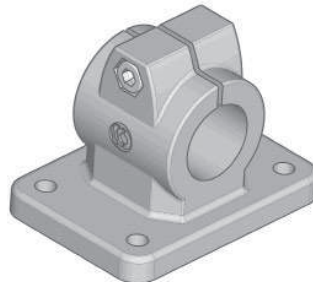


### Übersicht der Bauformen / Overview of the types



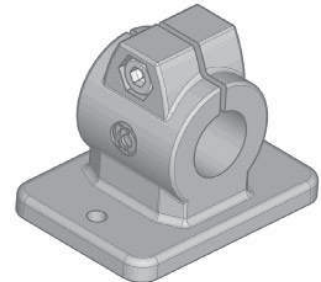
**FLK**

siehe Seite 44 / see page 44



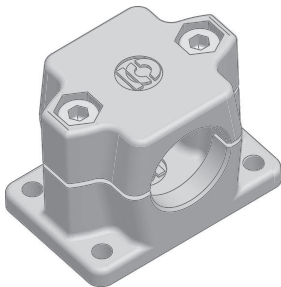
**FLS / FLZ**

siehe Seite 45 / see page 45



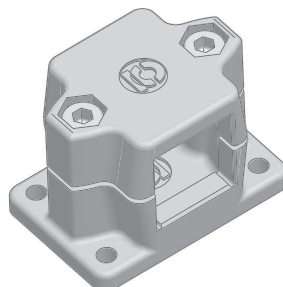
**FLS-S1 / FLZ-S1**

siehe Seite 46 / see page 46



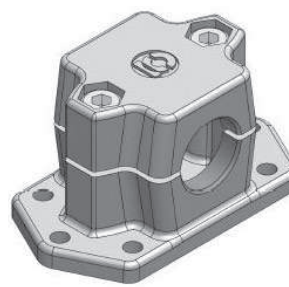
**FLR**

siehe Seite 47 / see page 47



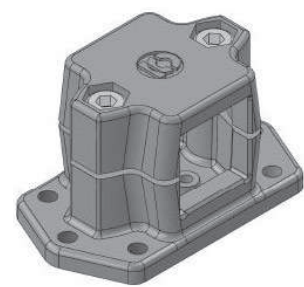
**FLV**

siehe Seite 47 / see page 47



**FLR-P**

siehe Seite 48 / see page 48



**FLV-P**

siehe Seite 48 / see page 48

### Bauformen mit verfügbaren Durchmessern / Types with available diameters

FLK		FLS / FLZ		FLS-S1 / FLZ-S1		FLR	FLV	FLR-P	FLV-P
metrischer Ø metric Ø	zölliger Ø inch Ø	metrischer Ø metric Ø	zölliger Ø inch Ø	metrischer Ø metric Ø	metrischer Ø metric Ø	metrischer Ø metric Ø	metrischer Ø metric Ø	metrischer Ø metric Ø	metrischer Ø metric Ø
Ø10	1/2" = 12,70 mm								
Ø12	5/8" = 15,88 mm								
Ø14	3/4" = 19,05 mm								
Ø15									
Ø16									
Ø18									
		Ø20	1" = 25,40 mm	Ø20	Ø20	Ø20	Ø20	Ø20	Ø20
		Ø25		Ø25	Ø25	Ø25	Ø25	Ø25	Ø25
		Ø28		Ø28	Ø28	Ø28	Ø28	Ø28	Ø28
		Ø30		Ø30	Ø30	Ø30	Ø30	Ø30	Ø30
		Ø30	5/4" = 31,75 mm	Ø30					
		Ø32		Ø32					
		Ø35	3/2" = 38,10 mm	Ø35					
		Ø40		Ø40					
		Ø40	7/4" = 44,45 mm		Ø40	Ø40	Ø40	Ø40	Ø40
		Ø42			Ø42	Ø42	Ø42	Ø42	Ø42
		Ø45	2" = 50,80 mm		Ø45	Ø45	Ø45	Ø45	Ø45
		Ø48			Ø48	Ø48	Ø48	Ø48	Ø48
		Ø50			Ø50	Ø50	Ø50	Ø50	Ø50
		Ø50	5/2" = 63,50 mm						
		Ø55							
		Ø60			Ø60				

**Important notice:** Explanation of the order number (order codes) and additionally some order examples see page 15 + 16. Further options for clamps, like other screws, clamping levers in different sizes, surface treatment and coating, and special treatments see page 17 and upwards. Suitable tubes in steel, stainless steel and aluminium up to maximum 6000 mm in any desired length (up from 500 mm with no extra charge for cutting), inside and outside deburred, see page 108 and upwards.

INOCON GmbH

Industriestraße 31 • 53359 Rheinbach

Tel.: (+49) 0 22 26 - 909 87-0

Fax: (+49) 0 22 26 - 909 87-99

## 1.2

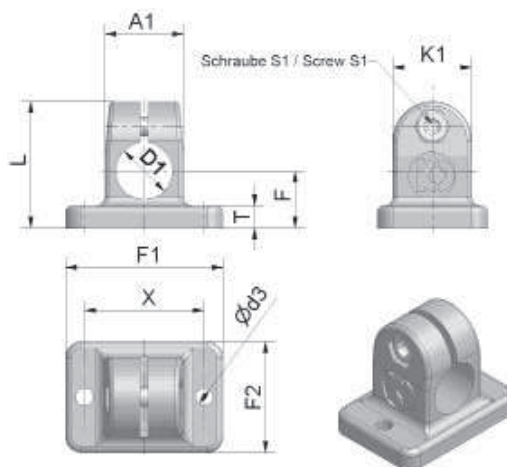
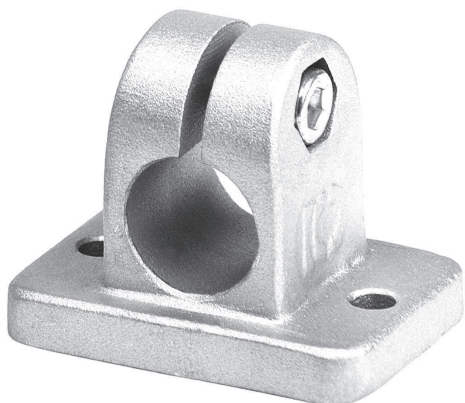
# Flanschklemmverbinder

## Flange clamps



**INOCON**  
Innovative  
Konstruktionselemente

### Bauform / Type FLK

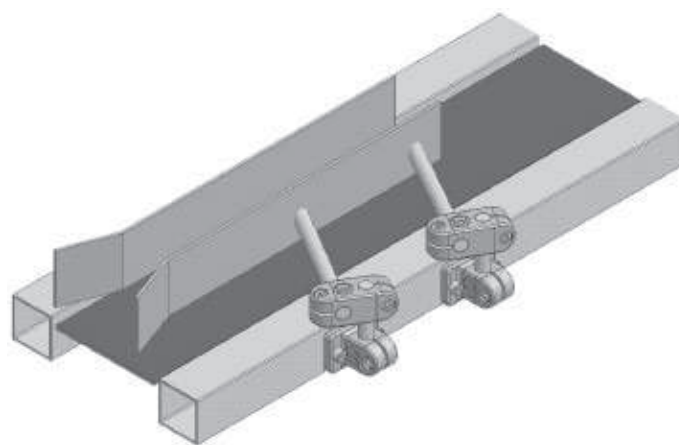


### Bauform / Type FLK

(Angaben beziehen sich auf die Grundausführung / Data belongs to the basic version)

ØD1	A1	Ød3	F	F1	F2	K1	L	T	X	S1	Bestellnummer Order number	Preis Price
<b>verfügbare metrische Bohrungsdurchmesser</b> <i>available metric bore hole diameter</i> 10   12   14   15   16   18	25	5,5	18	50	35	25	40	7	38	M6x18	FLK D1 00 111 000	7,78 €
<b>verfügbare zöllige Bohrungsdurchmesser</b> <i>available inch bore hole diameter</i> 1/2" (= 12,70 mm)   5/8" (= 15,88 mm)   3/4" (= 19,05 mm)											FLK D1-111000	

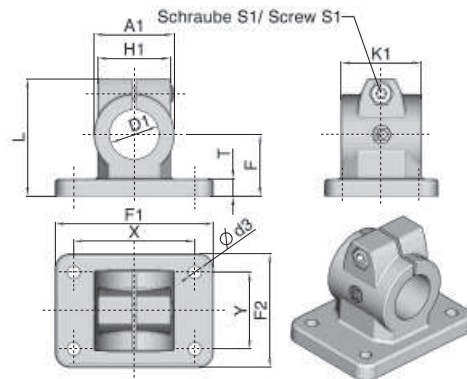
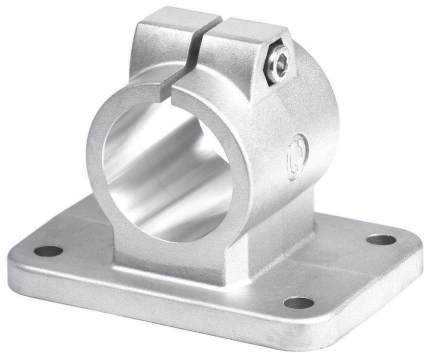
Ausführung in Aluminiumguss mit gleitgeschliffener Oberfläche sowie einer Innensechskantschrauben DIN 912 und Stopmutter DIN 985  
 Version in aluminium with ground finished surface, equipped with one socket screw DIN 912 and lock nut DIN 985



INOCON GmbH  
 Industriestraße 31 • 53359 Rheinbach  
 Tel.: (+49) 0 22 26 - 909 87-0  
 Fax: (+49) 0 22 26 - 909 87-99

**Wichtige Hinweise:** Erklärung der Bestellnummer (Bestellschlüssel) sowie ausführliche Bestellbeispiele, siehe Seite 15 + 16. Weitere Bauteiloptionen für Klemmverbinder, wie andere Schrauben, Klemmhebel in verschiedenen Größen, Oberflächenbehandlung und -beschichtung, sowie Sonderbearbeitungen siehe ab Seite 17. Passende Rohre in Stahl, Edelstahl und Aluminium bis maximal 6000 mm in jeder gewünschten Zuschnittlänge (ab 500 mm ohne Zuschnittkosten), innen und außen entgratet, ab Seite 108.

### Bauform / Type FLS + FLZ



### Bauform / Type FLS/FLZ

(Angaben beziehen sich auf die Grundauführung / Data belongs to the basic version)

ØD1	A1	Ød3	F	F1	F2	K1	L	T	X	Y	S1	Bestellnummer Order number	Preis Price
<b>verfügbare metrische Bohrungsdurchmesser</b> <i>available metric bore hole diameter</i> 20   25   28   30 <b>verfügbare zöllige Bohrungsdurchmesser</b> <i>available inch bore hole diameter</i> 1" (= 25,40 mm)	40	6,5	30	70	52	40	62	7	53	35	M8x25	FLS D1 00 111 000 FLS D1-111000	8,78 €
<b>verfügbare metrische Bohrungsdurchmesser</b> <i>available metric bore hole diameter</i> 30   32   34   35   40 <b>verfügbare zöllige Bohrungsdurchmesser</b> <i>available inch bore hole diameter</i> 5/4" (= 31,75 mm)   3/2" (= 38,10 mm)	56	8,5	42	108	78	56	83	10	82	52	M10x35	FLZ D1 00 111 000 FLZ D1-111000	14,89 €
<b>verfügbare metrische Bohrungsdurchmesser</b> <i>available metric bore hole diameter</i> 40   42   45   48   50 <b>verfügbare zöllige Bohrungsdurchmesser</b> <i>available inch bore hole diameter</i> 7/4" (= 44,45 mm)   2" (= 50,80 mm)	65	10,5	50	128	92	65	95	14	98	62	M10x50	FLS D1 00 111 000 FLS D1-111000	15,34 €
<b>verfügbare metrische Bohrungsdurchmesser</b> <i>available metric bore hole diameter</i> 50   55   60 <b>verfügbare zöllige Bohrungsdurchmesser</b> <i>available inch bore hole diameter</i> 5/2" (= 63,50 mm)	80	10,5	60	154	110	80	102	14	118	74	M10x50	FLS D1 00 111 000-G FLS D1-111000	23,23 €

Ausführung in Aluminiumguss mit gleitgeschliffener Oberfläche sowie einer Innensechskantschraube DIN 912 und Stopmutter DIN 985  
 Version in aluminium with ground finished surface, equipped with one socket screw DIN 912 and lock nut DIN 985

### Räder und Rollen auf Anfrage (diverse Ausführungen) / Wheels and rollers on request (various types)



**Important notice:** Explanation of the order number (order codes) and additionally some order examples see page 15 + 16. Further options for clamps, like other screws, clamping levers in different sizes, surface treatment and coating, and special treatments see page 17 and upwards. Suitable tubes in steel, stainless steel and aluminium up to maximum 6000 mm in any desired length (up from 500 mm with no extra charge for cutting), inside and outside deburred, see page 108 and upwards.

INOCON GmbH  
 Industriestraße 31 • 53359 Rheinbach  
 Tel.: (+49) 0 22 26 - 909 87-0  
 Fax: (+49) 0 22 26 - 909 87-99

## 1.2

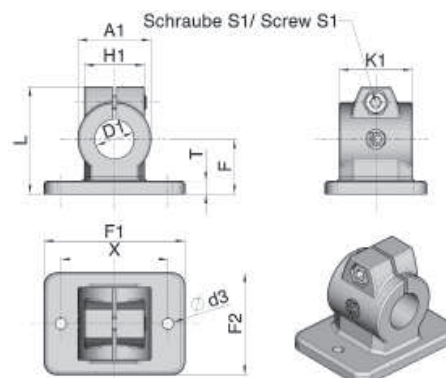
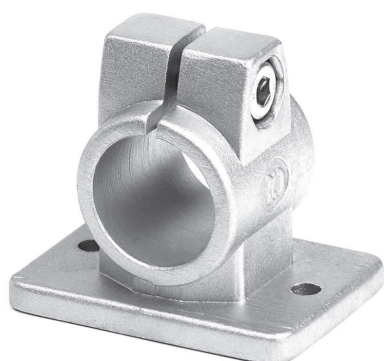
# Flanschklemmverbinder

## Flange clamps



**INOCON**  
Innovative  
Konstruktionselemente

### Bauform / Type FLS-S1 + FLZ-S1



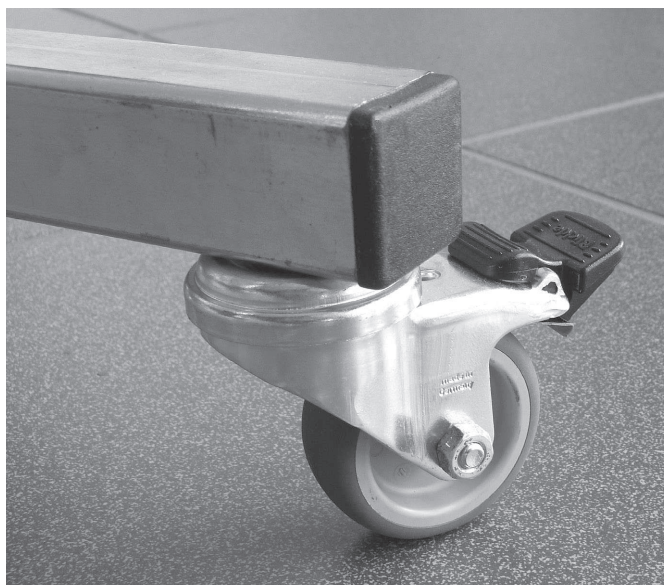
### Bauform / Type FLS-S1 / FLZ-S1

(Angaben beziehen sich auf die Grundausführung / Data belongs to the basic version)

ØD1	A1	Ød3	F	F1	F2	K1	L	T	X	S1	Bestellnummer Order number	Preis Price
verfügbare metrische Bohrungsdurchmesser available metric bore hole diameter 20   25   28   30 verfügbare zöllige Bohrungsdurchmesser available inch bore hole diameter 1" (= 25,40 mm)	40	6,5	30	70	52	40	62	7	53	M8x25	FLS D1 00 111 000-S1 FLS D1-111000-S1	8,78 €
verfügbare metrische Bohrungsdurchmesser available metric bore hole diameter 30   32   34   35   40 verfügbare zöllige Bohrungsdurchmesser available inch bore hole diameter 5/4" (= 31,75 mm)   3/2" (= 38,10 mm)	56	8,5	42	108	78	56	83	10	82	M10x35	FLZ D1 00 111 000-S1 FLZ D1-111000-S1	14,89 €

Ausführung in Aluminiumguss mit gleitgeschliffener Oberfläche sowie einer Innensechskantschraube DIN 912 und Stopmutter DIN 985  
 Version in aluminium with ground finished surface, equipped with one socket screw DIN 912 and lock nut DIN 985

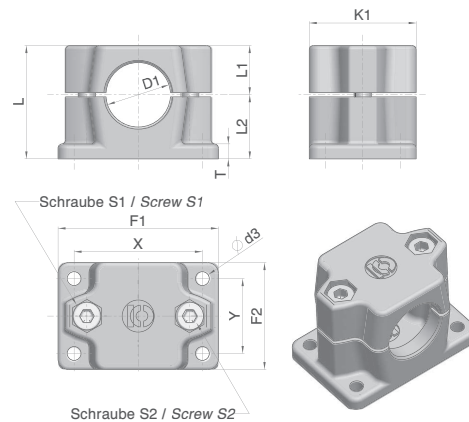
### Räder und Rollen auf Anfrage (diverse Ausführungen) / Wheels and rollers on request (various types)



INOCON GmbH  
 Industriestraße 31 • 53359 Rheinbach  
 Tel.: (+49) 0 22 26 - 909 87-0  
 Fax: (+49) 0 22 26 - 909 87-99

**Wichtige Hinweise:** Erklärung der Bestellnummer (Bestellschlüssel) sowie ausführliche Bestellbeispiele, siehe Seite 15 + 16. Weitere Bauteiloptionen für Klemmverbinder, wie andere Schrauben, Klemmhebel in verschiedenen Größen, Oberflächenbehandlung und -beschichtung, sowie Sonderbearbeitungen siehe ab Seite 17. Passende Rohre in Stahl, Edelstahl und Aluminium bis maximal 6000 mm in jeder gewünschten Zuschnittlänge (ab 500 mm ohne Zuschnittkosten), innen und außen entgratet, ab Seite 108.

### Bauform FLR und FLV / Type FLR and FLV

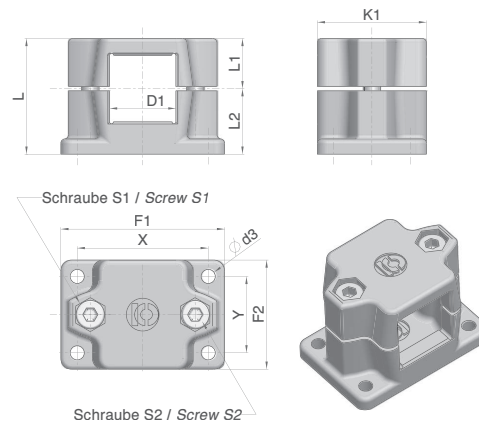
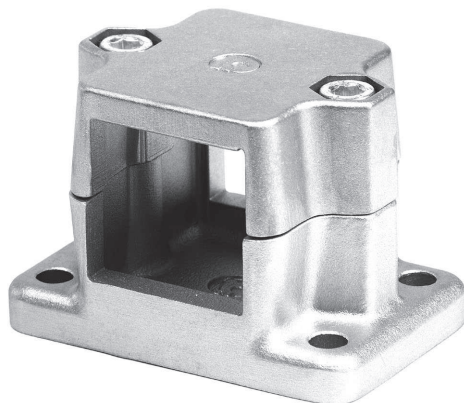


#### Bauform / Type FLR

(Angaben beziehen sich auf die Grundaussführung / Data belongs to the basic version)

ØD1	Ød3	F1	F2 / K1	L	L1	L2	T	X	Y	S1 / S2	Bestellnummer Order number	Preis Price
verfügbare metrische Bohrungsdurchmesser available metric bore hole diameter 20   25   30	6,5	75	50	53	23	30	7	60	35	M8x40	FLR D1 00 1111 000	13,01 €
verfügbare metrische Bohrungsdurchmesser available metric bore hole diameter 40   42   45   48   50	10,5	115	76	81,5	35	46,5	14	90	50	M10x65	FLR D1 00 1111 000	15,34 €
verfügbare metrische Bohrungsdurchmesser available metric bore hole diameter 60	10,5	115	76	81,5	35	46,5	14	90	50	M10x65	FLR D1 00 1111 000	26,46 €

Ausführung in Aluminiumguss mit gleitgeschliffener Oberfläche sowie zwei Innensechskantschrauben DIN 912 und Stopmuttern DIN 985  
Version in aluminium with ground finished surface, equipped with two socket screws DIN 912 and lock nuts DIN 985



#### Bauform / Type FLV

(Angaben beziehen sich auf die Grundaussführung / Data belongs to the basic version)

□D1	Ød3	F1	F2 / K1	L	L1	L2	T	X	Y	S1 / S2	Bestellnummer Order number	Preis Price
verfügbare metrische Bohrungsdurchmesser available metric bore hole diameter 20   25   30	6,5	75	50	53	23	30	7	60	35	M8x40	FLV D1 00 1111 000	13,01 €
verfügbare metrische Bohrungsdurchmesser available metric bore hole diameter 40   42   45   48   50	10,5	115	76	81,5	35	46,5	14	90	50	M10x65	FLV D1 00 1111 000	15,34 €

Ausführung in Aluminiumguss mit gleitgeschliffener Oberfläche sowie zwei Innensechskantschrauben DIN 912 und Stopmuttern DIN 985  
Version in aluminium with ground finished surface, equipped with two socket screws DIN 912 and lock nuts DIN 985

**Important notice:** Explanation of the order number (order codes) and additionally some order examples see page 15 + 16. Further options for clamps, like other screws, clamping levers in different sizes, surface treatment and coating, and special treatments see page 17 and upwards. Suitable tubes in steel, stainless steel and aluminium up to maximum 6000 mm in any desired length (up from 500 mm with no extra charge for cutting), inside and outside deburred, see page 108 and upwards.

INOCON GmbH

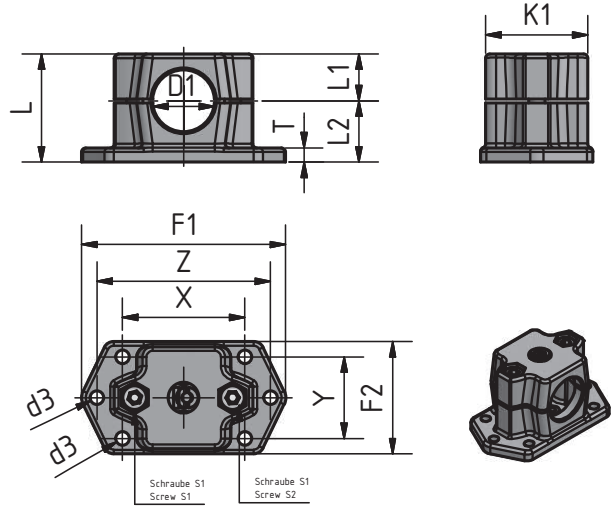
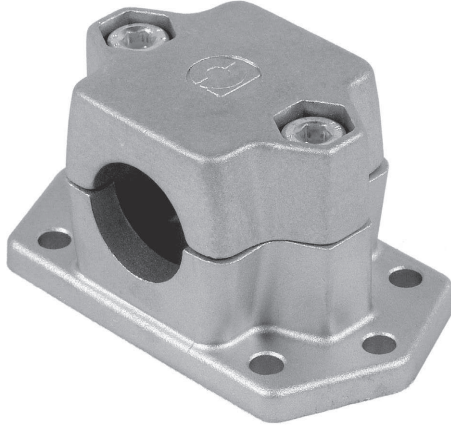
Industriestraße 31 • 53359 Rheinbach

Tel.: (+49) 0 22 26 - 909 87-0

Fax: (+49) 0 22 26 - 909 87-99

### Bauform FLR-P und FLV-P / Type *FLR-P* and *FLV-P*

#### Neuheit / novelty

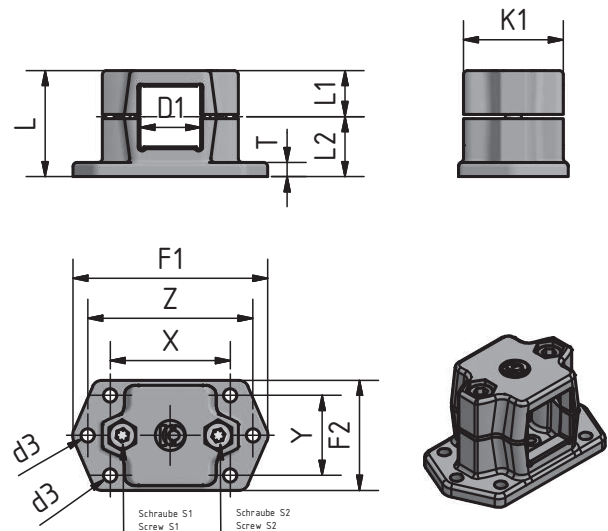
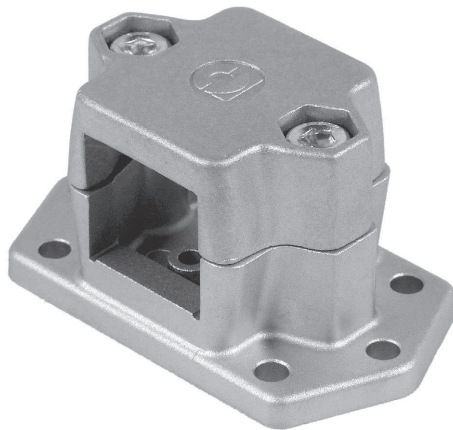


#### Bauform / Type FLR-P

(Angaben beziehen sich auf die Grundausführung / Data belongs to the basic version)

$\varnothing D1$	$\varnothing d3$	F1	F2	K1	L	L1	L2	T	X	Z	Y	S1 / S2	Bestellnummer Order number	Preis Price
verfügbare metrische Bohrungsdurchmesser available metric bore hole diameter 20   25   30	6,5	97,5	55	50	53	23	30	7	60	82,5	40	M8x40	FLR D1 00 1111 000-P	13,01 €

Ausführung in Aluminiumguss mit gleitgeschliffener Oberfläche sowie zwei Innensechskantschrauben DIN 912 und Stopmuttern DIN 985  
 Version in aluminium with ground finished surface, equipped with two socket screws DIN 912 and lock nuts DIN 985



#### Bauform / Type FLV-P

(Angaben beziehen sich auf die Grundausführung / Data belongs to the basic version)

$\square D1$	$\varnothing d3$	F1	F2	K1	L	L1	L2	T	X	Z	Y	S1 / S2	Bestellnummer Order number	Preis Price
verfügbare metrische Bohrungsdurchmesser available metric bore hole diameter 20   25   30	6,5	97,5	55	50	53	23	30	7	60	82,5	40	M8x40	FLV D1 00 1111 000-P	13,01 €

Ausführung in Aluminiumguss mit gleitgeschliffener Oberfläche sowie zwei Innensechskantschrauben DIN 912 und Stopmuttern DIN 985  
 Version in aluminium with ground finished surface, equipped with two socket screws DIN 912 and lock nuts DIN 985

INOCON GmbH  
 Industriestraße 31 • 53359 Rheinbach  
 Tel.: (+49) 0 22 26 - 909 87-0  
 Fax: (+49) 0 22 26 - 909 87-99

Wichtige Hinweise: Erklärung der Bestellnummer (Bestellschlüssel) sowie ausführliche Bestellbeispiele, siehe Seite 15 + 16. Weitere Bauteiloptionen für Klemmverbinder, wie andere Schrauben, Klemmhebel in verschiedenen Größen, Oberflächenbehandlung und -beschichtung, sowie Sonderbearbeitungen siehe ab Seite 17. Passende Rohre in Stahl, Edelstahl und Aluminium bis maximal 6000 mm in jeder gewünschten Zuschnittlänge (ab 500 mm ohne Zuschnittkosten), innen und außen entgratet, ab Seite 108.