

BQ ---.1000

Befestigungselement – quadratisch

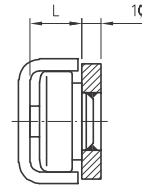
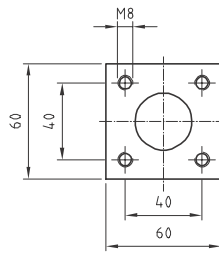
Das Befestigungselement ist mit der jeweiligen Tigerrolle als Baugruppe verschweißt.

Fixing element – square

The fixing element is welded with the respective combined bearing.

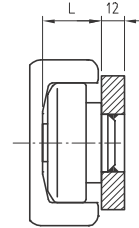
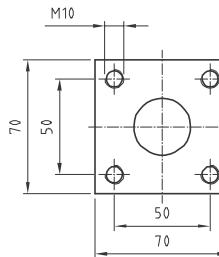
Sonderabmessungen auf Anfrage.

Special dimensions on request.



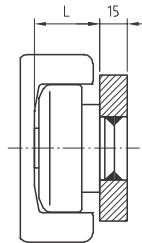
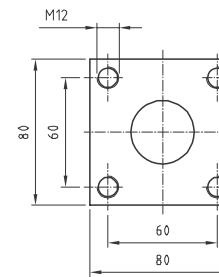
Rolle / Roller Platte / Plate
TR 050.--- BQ 1000

Beilegblech / Distance sheet
BQ 050.1405
BQ 050.1410



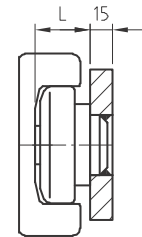
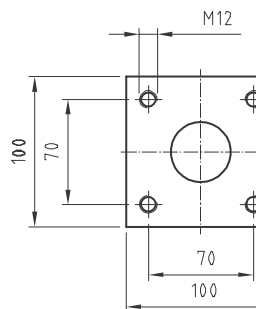
Rolle / Roller Platte / Plate
TR 060.--- BQ 1000

Beilegblech / Distance sheet
BQ 060.1405
BQ 060.1410



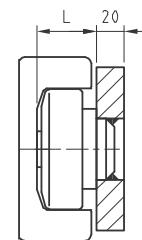
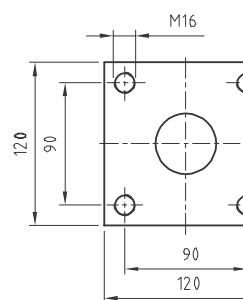
Rolle / Roller Platte / Plate
TR 070.--- BQ 1000

Beilegblech / Distance sheet
BQ 070.1405
BQ 070.1410



Rolle / Roller Platte / Plate
TR 080.--- BQ 1000

Beilegblech / Distance sheet
BQ 080.1405
BQ 080.1410



Rolle / Roller Platte / Plate
TR 090.--- BQ 1000

Beilegblech / Distance sheet
BQ 090.1405
BQ 090.1410

QUADRATISCH / SQUARE

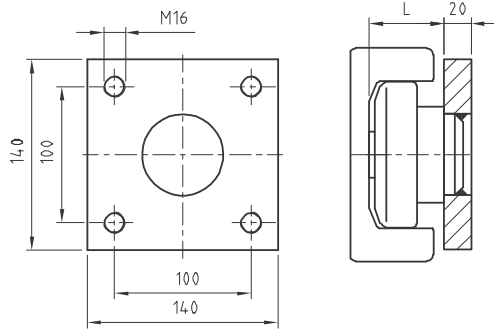


Beilegbleche / Distance sheets

BQ ---.1405 (0,5 mm dick / 0,5 mm thick)
BQ ---.1410 (1,0 mm dick / 1,0 mm thick)

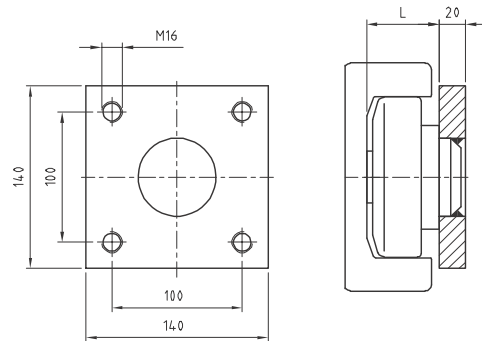
Rolle / Roller Platte / Plate
TR 110.--- BQ 1000

Beilegblech / Distance sheet
BQ 110.1405
BQ 110.1410



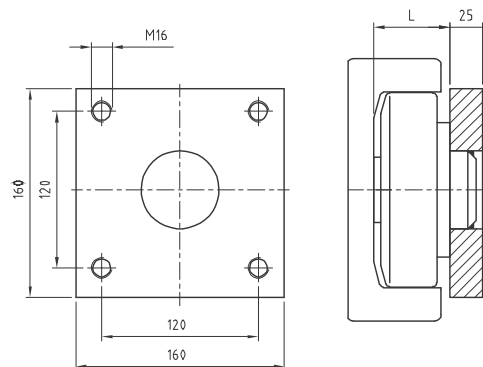
Rolle / Roller Platte / Plate
TR 120.--- BQ 1000

Beilegblech / Distance sheet
BQ 120.1405
BQ 120.1410



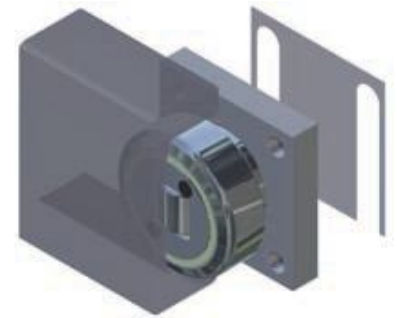
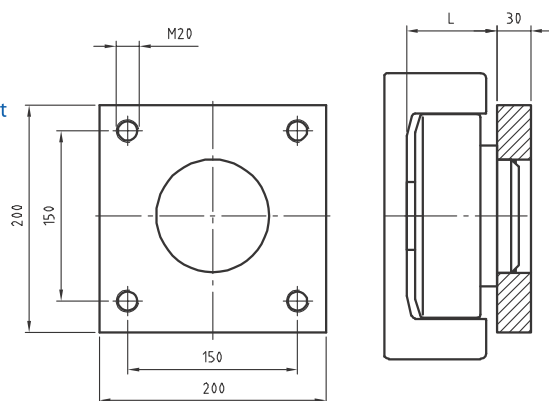
Rolle / Roller Platte / Plate
TR 150.--- BQ 1000

Beilegblech / Distance sheet
BQ 150.1405
BQ 150.1410



Rolle / Roller Platte / Plate
TR 180.--- BQ 1000

Beilegblech / Distance sheet
BQ 180.1405
BQ 180.1410



BQ ---.1000

Befestigungselement – quadratisch

Das Befestigungselement ist mit der jeweiligen Tigerrolle als Baugruppe verschweißt.

Fixing element – square

The fixing element is welded with the respective combined bearing.

Sonderabmessungen auf Anfrage.

Special dimensions on request.

BEFESTIGUNGSELEMENT / FIXING ELEMENT

Bestellbeispiel / Order example:

Tigerrolle + Befestigungselement
TR 070.0200/BQ 1000

(Tigerrolle, kombiniert, fest, Ø 70,1 mm – verschweißt mit Befestigungselement 80 mm x 80 mm x 15 mm).