

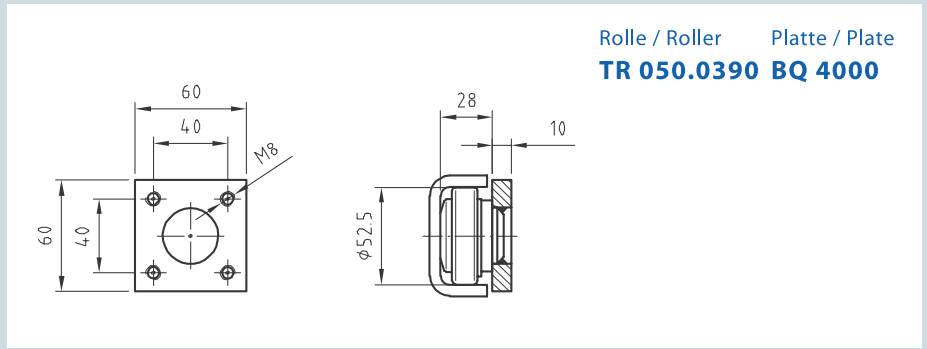
## BQ ---.4000

### Befestigungselement – quadratisch

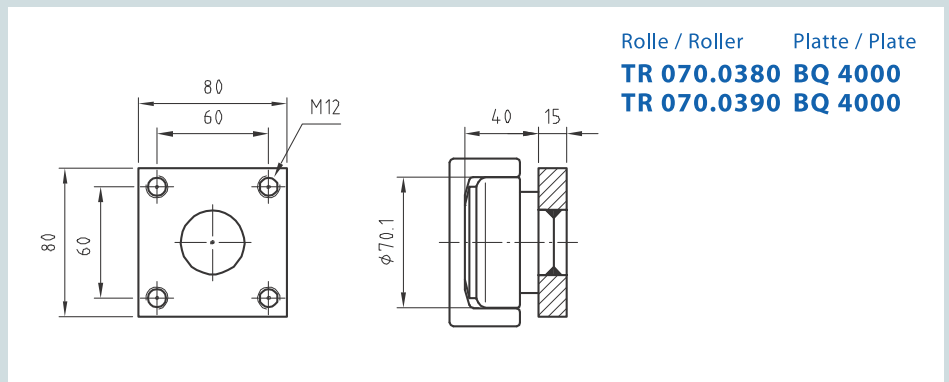
Das Befestigungselement ist mit der jeweiligen Tigerrolle als Baugruppe verschweißt.

### Fixing element – square

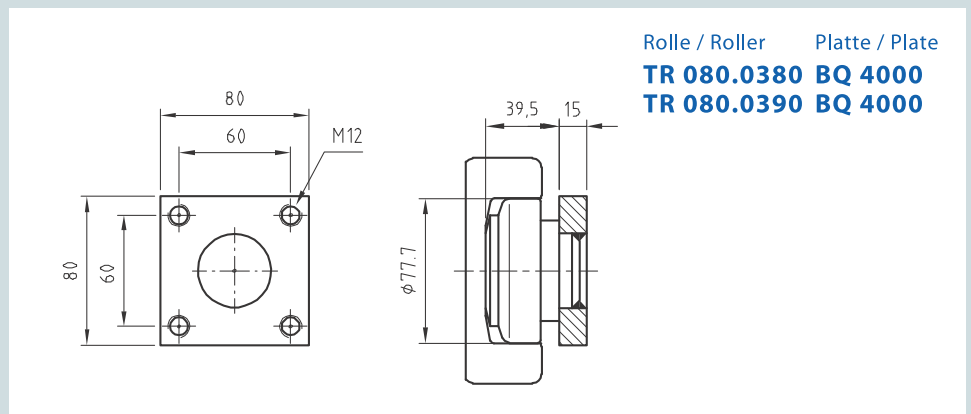
The fixing element is welded with the respective combined bearing.



Rolle / Roller    Platte / Plate  
**TR 050.0390 BQ 4000**



Rolle / Roller    Platte / Plate  
**TR 070.0380 BQ 4000**  
**TR 070.0390 BQ 4000**



Rolle / Roller    Platte / Plate  
**TR 080.0380 BQ 4000**  
**TR 080.0390 BQ 4000**

## EDELSTAHL / STAINLESS STEEL



### Beilegbleche / Distance sheets

BQ ---.4405    (0,5 mm dick / 0,5 mm thick)  
 BQ ---.4410    (1,0 mm dick / 1,0 mm thick)