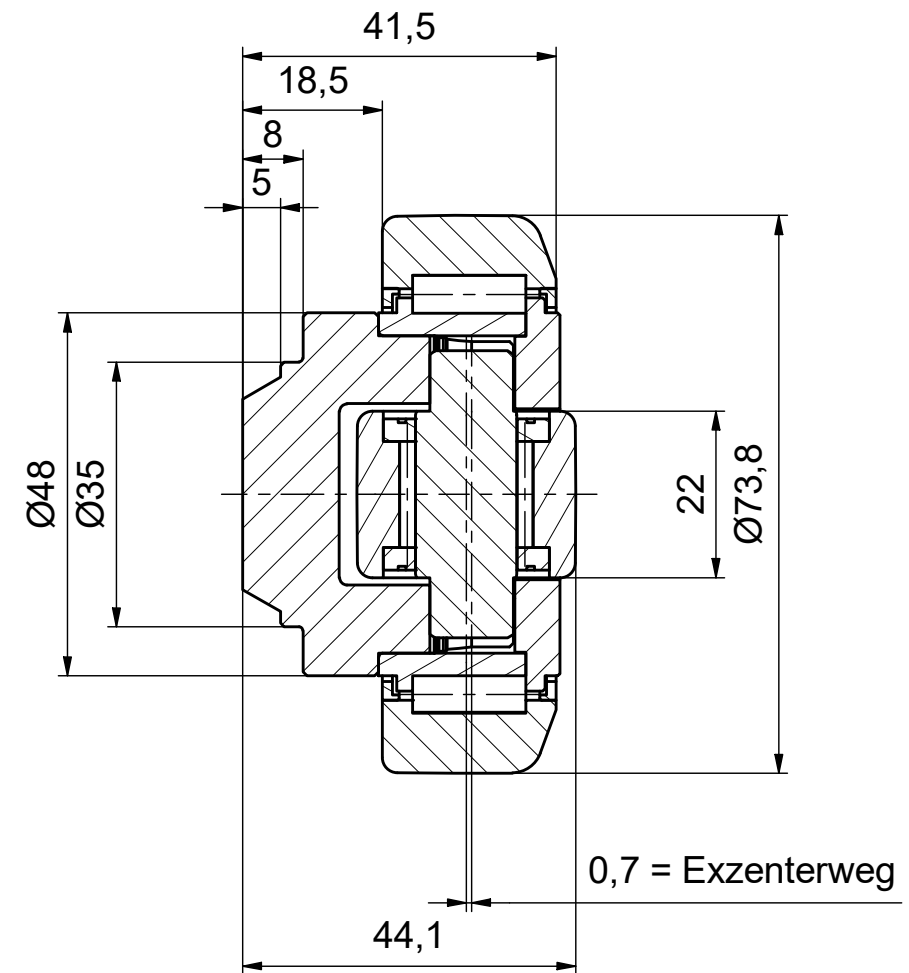


A-A (1:1)



ALFATEC[®]
FÖRDERSYSTEME

Alfatec-Str. 1
D-70794 Filderstadt
Tel.: +49 711 907 400-0
Mail: mail@alfatec.biz
www.alfatec.biz

Allgemeintoleranz nach DIN ISO 2768-1m,
DIN ISO 2768-2k oder DIN ISO 13720-8.
Werkstückanten nach DIN ISO 13715.
Schußvermerke nach DIN 34 beachten.
General tolerance after DIN ISO 2768-1m,
DIN ISO 2768-2k or DIN ISO 13720-8.
Partedge according to DIN ISO 13715.
Production note according to DIN 34 consider.

Typschlüssel/type code:

PT 070.0365

$\varnothing 73,8$ mm
mit Axialrolle - justierbar mit Exzenter

Beschreibung/description:

Präzisions-Tigerrolle

Referenz-Nr./reference number:

1000006000

Maßstab/scale:

1:1

Gewicht/weight:
0,8 kg

Blatt/page:

1 von 1

A3