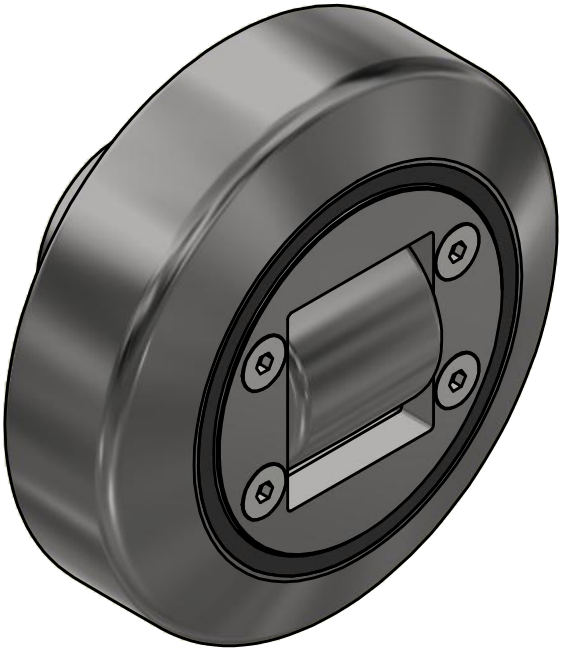
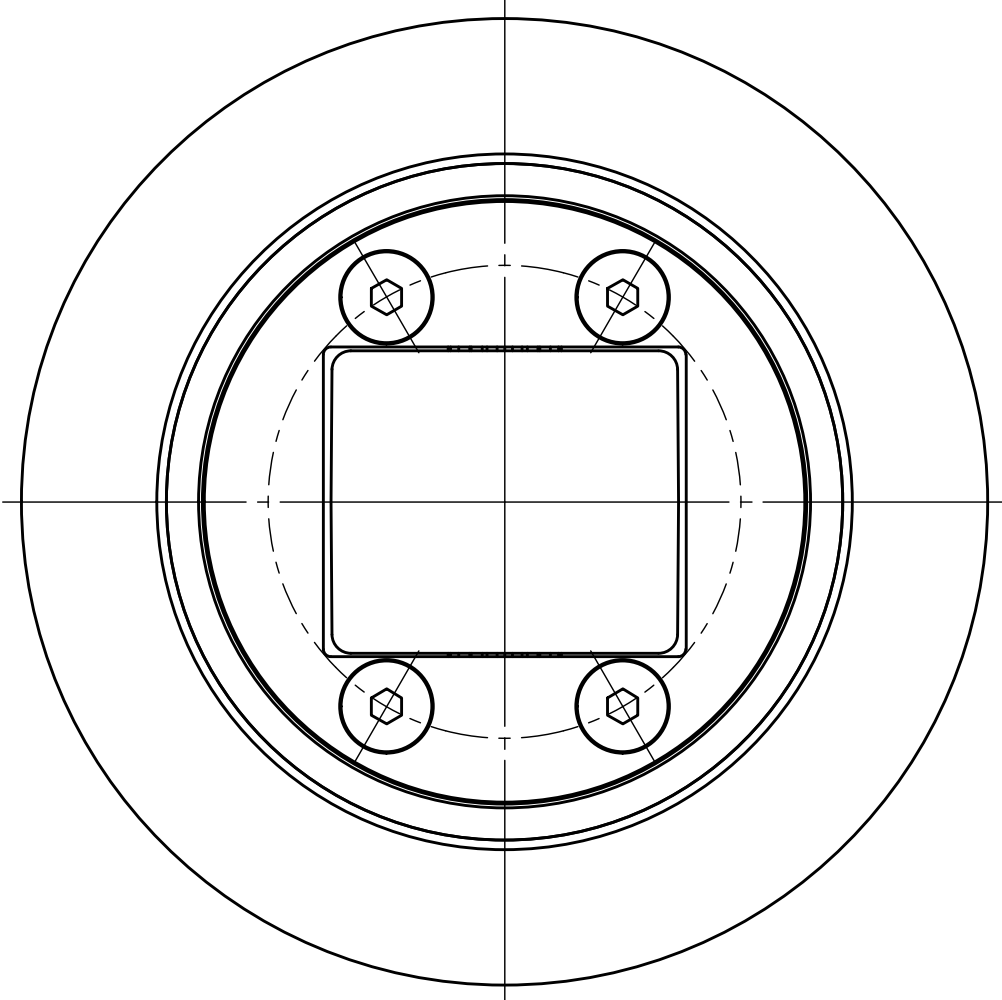
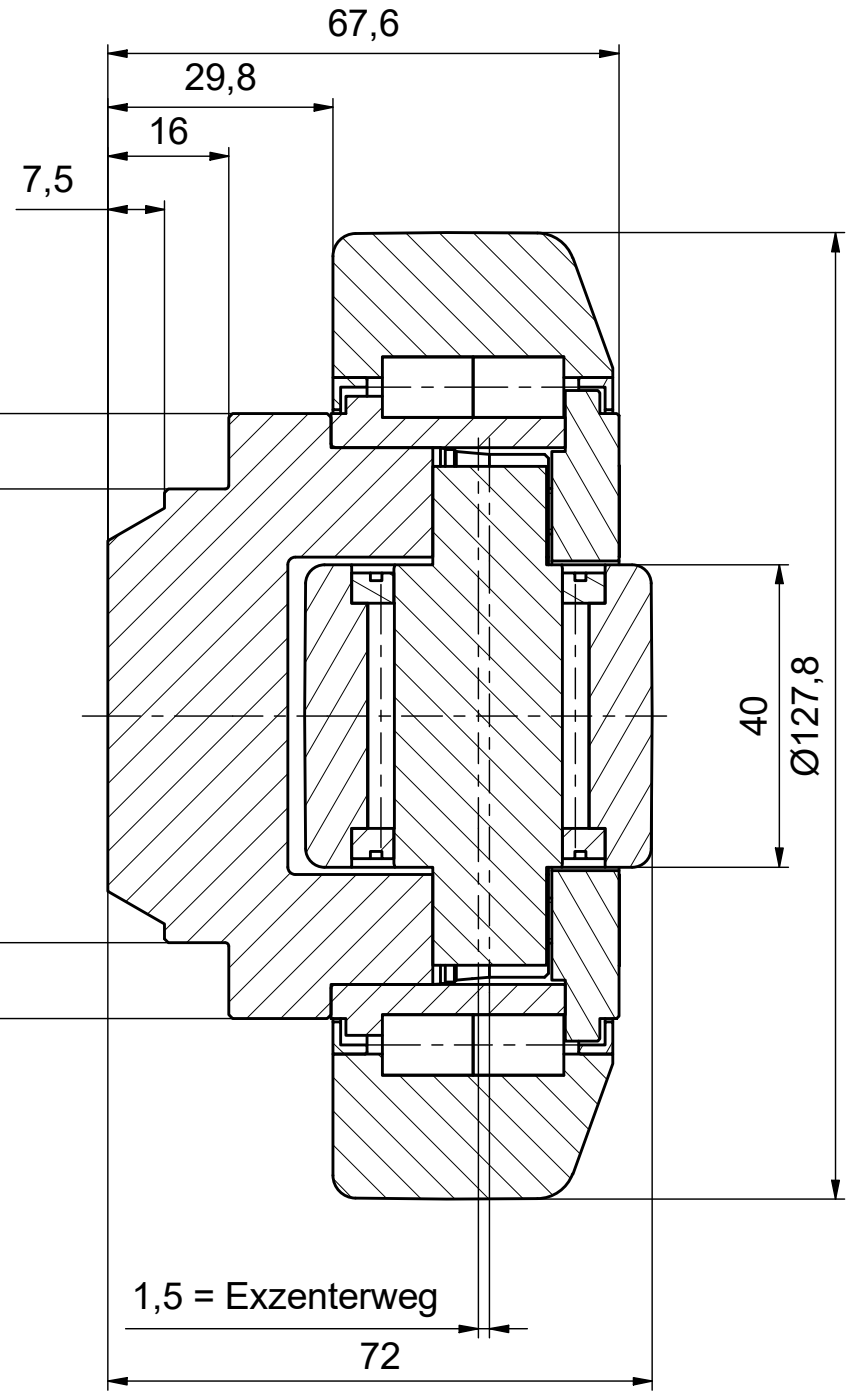


A-A (1:1)



**ALFATEC**  
FÖRERSYSTEME

Alfatec-Str. 1  
D-70794 Filderstadt  
Tel.: +49 711 907 400-0  
Mail: mail@alfatec.biz  
www.alfatec.biz

Allgemeintoleranz nach DIN ISO 2768-1m,  
DIN ISO 2768-2k oder DIN ISO 13720-8.  
Werkstückanfertigung nach DIN ISO 13715.  
Schultermaße nach DIN 34 beachten.  
General tolerance after DIN ISO 2768-1m,  
DIN ISO 2768-2k or DIN ISO 13720-8.  
Partedge according to DIN ISO 13715.  
Protection note according to DIN 34 consider.

Typschlüssel/type code: <b>PT 120.0365</b>		
Ø 127,8 mm mit Axialrolle - justierbar mit Exzenter		
Beschreibung/description: <b>Präzisions-Tigerrolle</b>		
Referenz-Nr./reference number: <b>1000006085</b>	Maßstab/scale: 1:1	Blatt/page: 1 von 1
	Gewicht/weight: 4,1 kg	A3