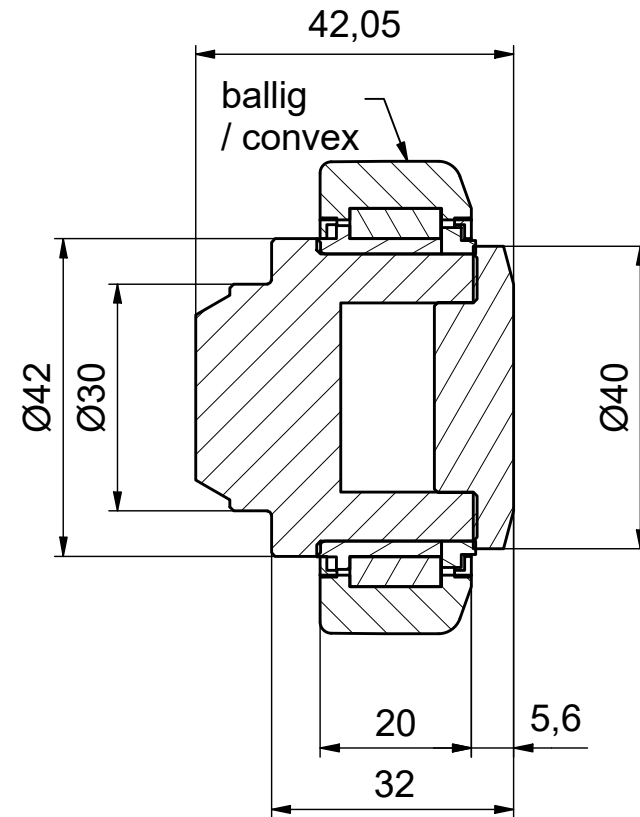


A-A (1 : 1)



ALFATEC[®]
FÖRDERSYSTEME

Alfatec-Str. 1
D-70794 Filderstadt
Tel.: +49 711 907 400-0
Mail: mail@alfatec.biz
www.alfatec.biz

Allgemeintoleranz nach DIN ISO 2768-1m,
DIN ISO 2768-2m oder DIN ISO 13920-1.
Werkstückkanten nach DIN ISO 13715.
Schutzvermerke nach DIN 34 beachten.
General tolerance after DIN ISO 2768-1m,
DIN ISO 2768-2m or DIN ISO 13920-1.
Partledge according to DIN ISO 13715
Protection note according to DIN 34 consider.

Typschlüssel/type code:

HTR 060.0360

Ø 62,5 mm
mit Messinggleitstück - justierbar

Beschreibung/description:

Hochtemp.-Tigerrolle

Referenz-Nr./reference number:

1000003519

Maßstab/scale:

1 : 1

Gewicht/weight:

0.6 kg

Blatt/page:

1 von 1

A4