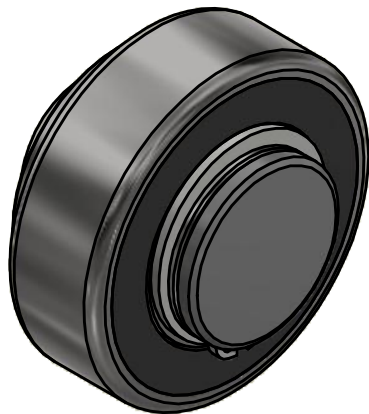
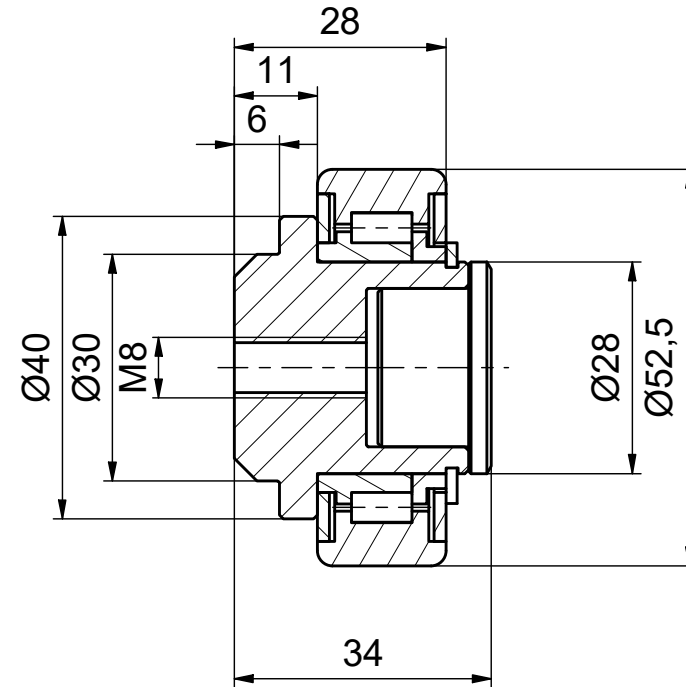
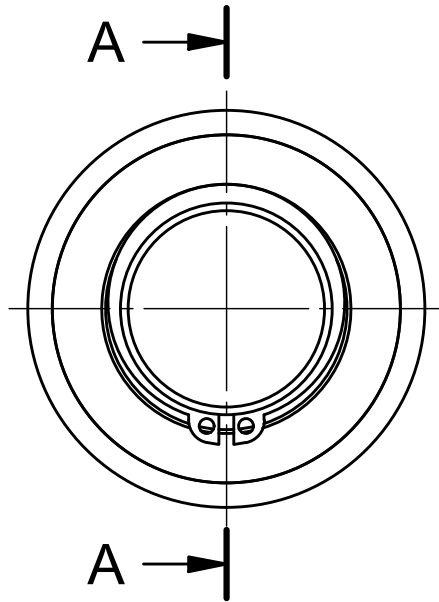


A-A (1:1)



<p>ALFATEC[®] FÖRDERSYSTEME</p> <p>Alfatec-Str. 1 D-70794 Filsterstadt Tel.: +49 711 907 400-0 Mail: mail@alfatec.biz www.alfatec.biz</p> <p><small>Allgemeintoleranz nach DIN ISO 2768-1m, DIN ISO 2768-2m oder DIN ISO 13920-1. Werkstückkanten nach DIN ISO 13715. Schutzvermerke nach DIN 34 beachten.</small></p> <p><small>General tolerance after DIN ISO 2768-1m, DIN ISO 2768-2m or DIN ISO 13920-1. Partledge according to DIN ISO 13715 Protection note according to DIN 34 consider.</small></p>		Typschlüssel/type code:	
		Beschreibung/description:	
Referenz-Nr./reference number:		Maßstab/scale: 1:1	Blatt/page: 1 von 1
		Gewicht/weight:	A4