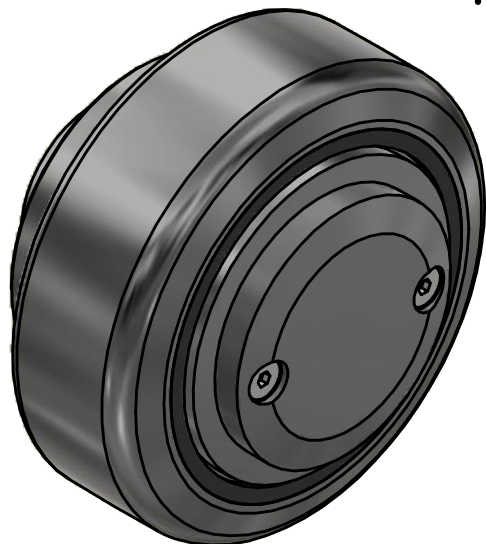
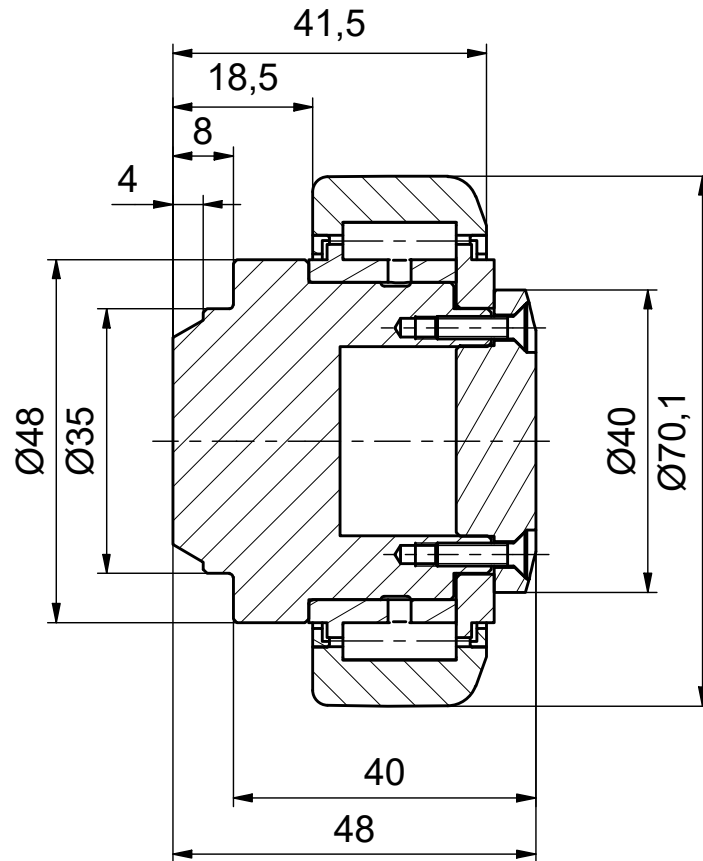



A →



A-A (1:1)



 <p>Alfatec-Str. 1 D-70794 Filderstadt Tel.: +49 711 907 400-0 Mail: mail@alfatec.biz www.alfatec.biz</p>	Typschlüssel/type code: <b>TR 070.0360</b> Ø 70,1 mm mit Messinggleitstück - justierbar		
	Beschreibung/description: <b>Tigerrolle</b>		
<small>           Allgmeintoleranz nach DIN ISO 2768-1m,            DIN ISO 2768-2k oder DIN ISO 13920-1.            Werkstückkanten nach DIN ISO 13715.            Schutzvermerke nach DIN 34 beachten.            General tolerance after DIN ISO 2768-1m,            DIN ISO 2768-2k or DIN ISO 13920-1.            Partnote according to DIN ISO 13715            Protection note according to DIN 34 consider.         </small>	Referenz-Nr./reference number: <b>1000008418</b>	Maßstab/scale: <b>1:1</b>	Blatt/page: <b>1 von 1</b>
			Gewicht/weight: -