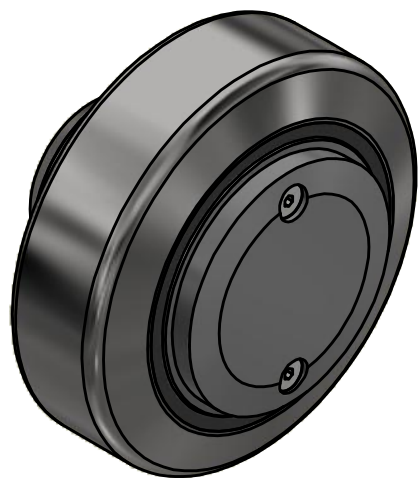
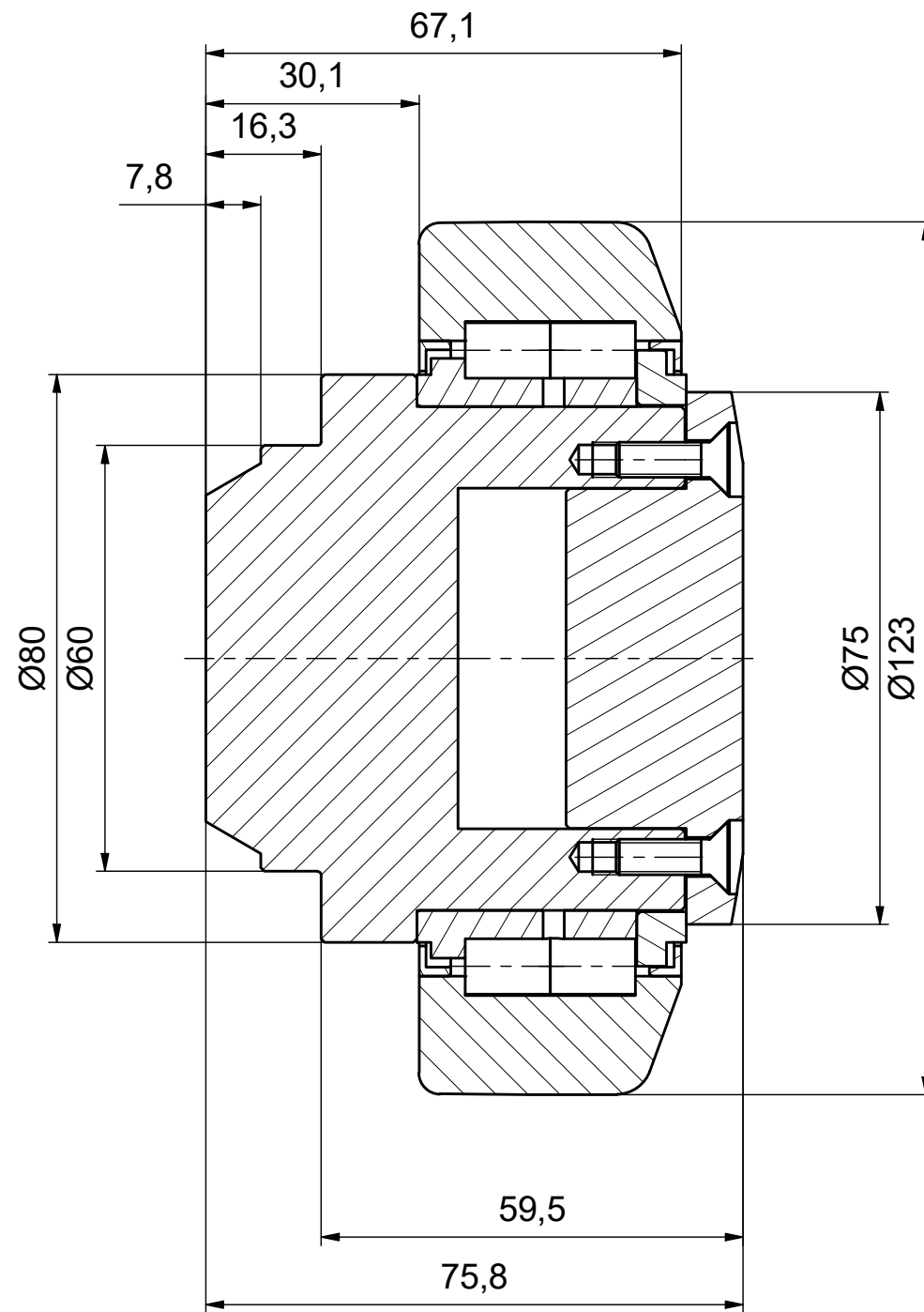


A-A (1:1)



ALFATEC[®]
FÖRDERSYSTEME

Alfatec-Str. 1
 D-70794 Filderstadt
 Tel.: +49 711 907 400-0
 Mail: mail@alfatec.biz
 www.alfatec.biz

Allgemeintoleranz nach DIN ISO 2768-1m,
 DIN ISO 2768-2k oder DIN ISO 13720-8.
 Werkstückanfertigung nach DIN ISO 13715.
 Schutzverklebung nach DIN 5430 beachten.
 General tolerance after DIN ISO 2768-1m,
 DIN ISO 2768-2k or DIN ISO 13720-8.
 Partedge according to DIN ISO 13715.
 Protection note according to DIN 5430 consider.

Typschlüssel/type code: TR 120.0360	
Ø 123 mm mit Messinggleitstück - justierbar	
Beschreibung/description: Tigerrolle	
Referenz-Nr./reference number: 1000008900	Maßstab/scale: 1:1
	Blatt/page: 1 von 1
	Gewicht/weight: 3,6 kg
	A3