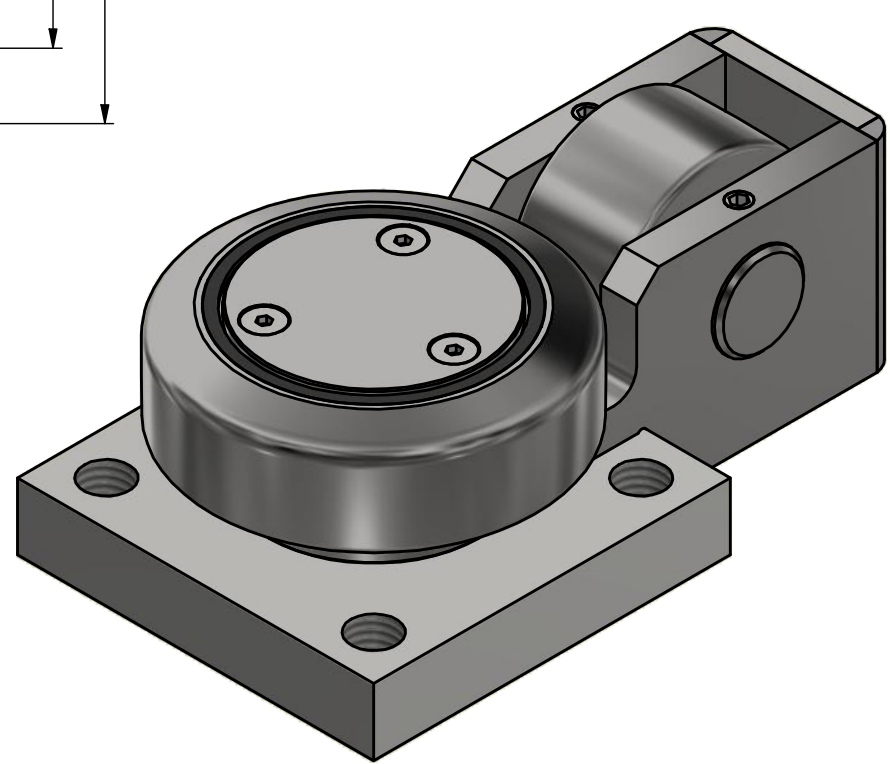
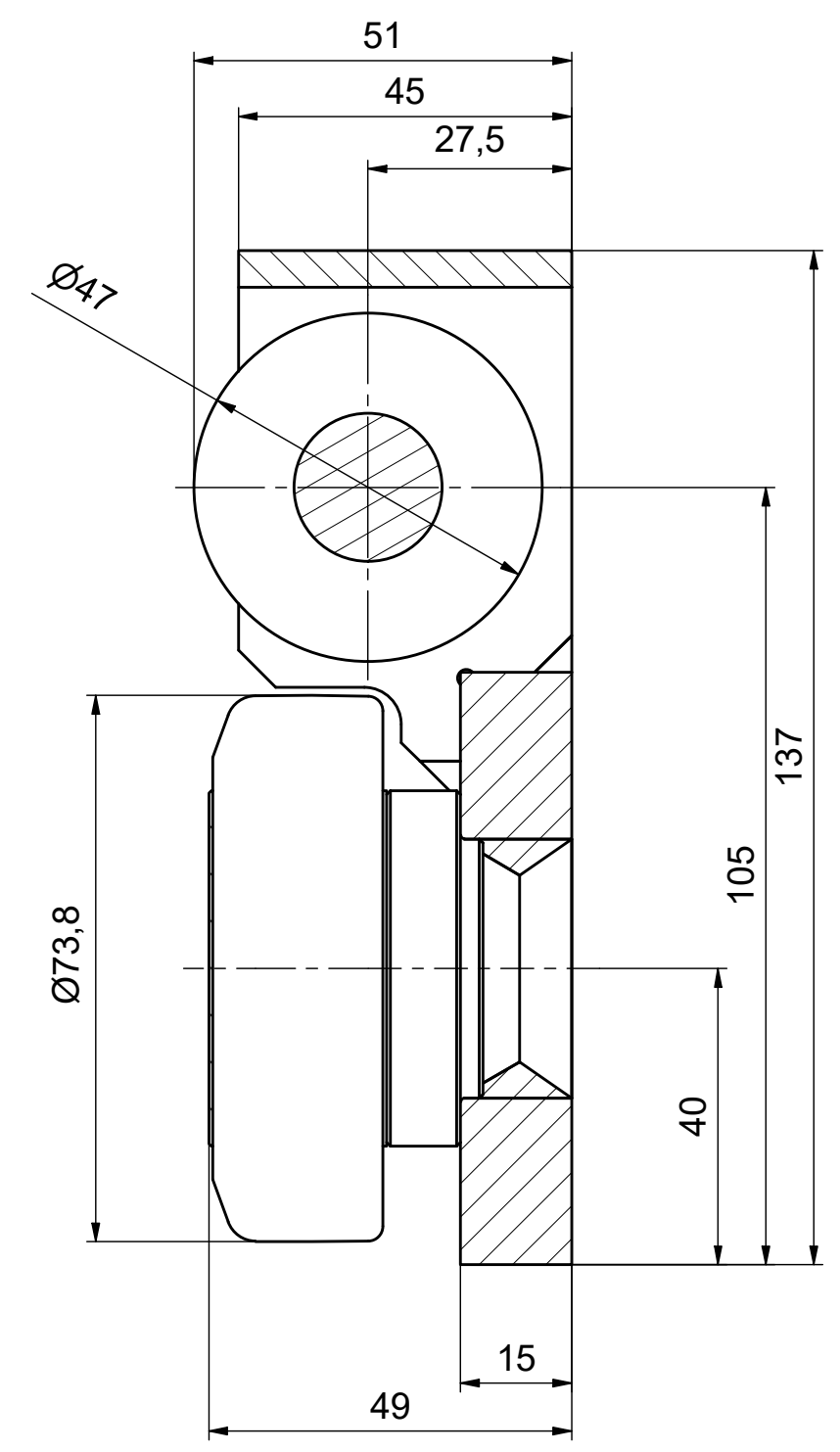
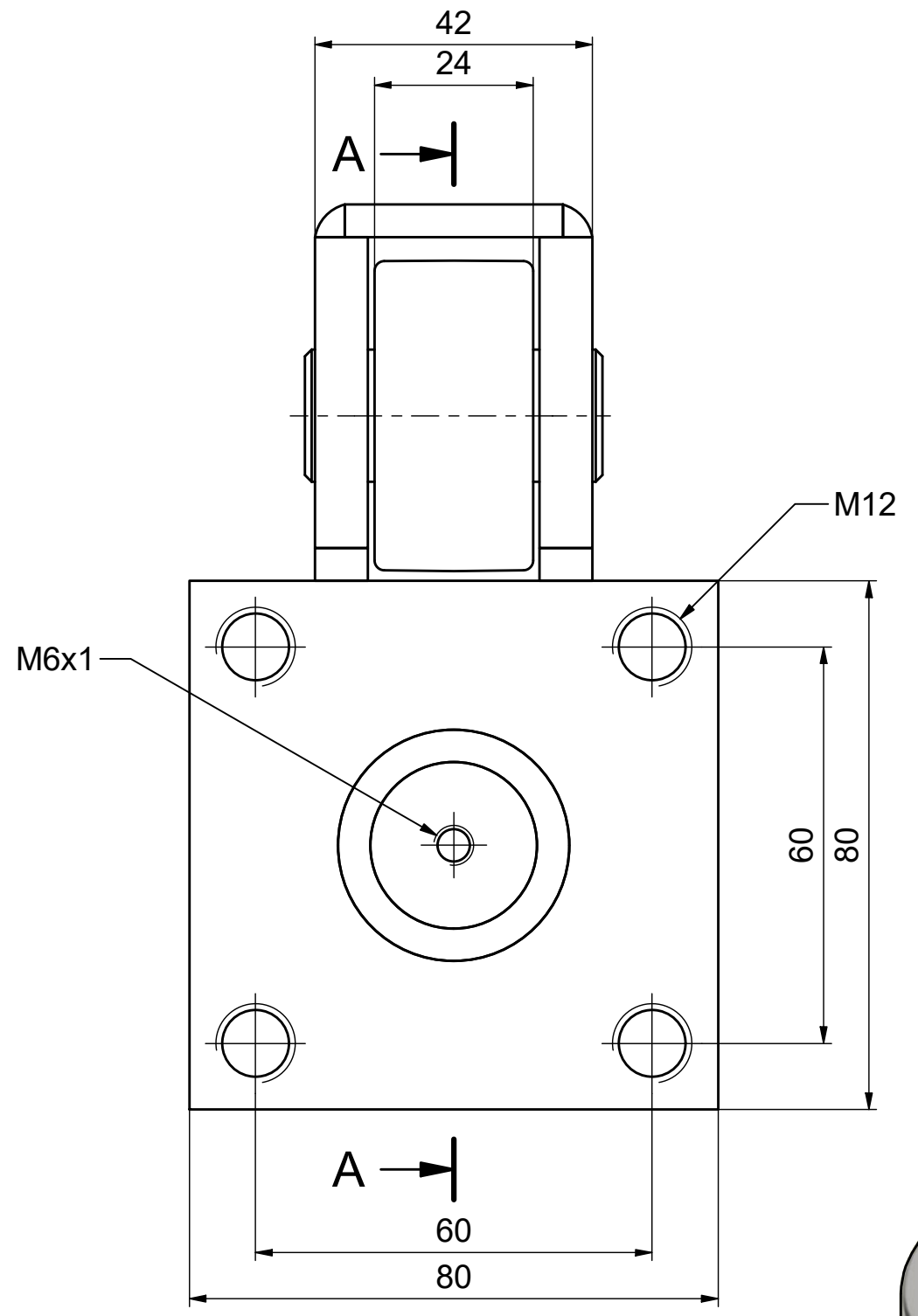


A-A (1:1)



<p>ALFATEC[®] FÖRDERSYSTEME</p> <p>Alfatec-Str. 1 D-70794 Filderstadt Tel.: +49 711 907 400-0 Mail: mail@alfatec.biz www.alfatec.biz</p> <p><small>Allgemeintoleranz nach DIN ISO 2768-1m, DIN ISO 2768-2k oder DIN ISO 13720-8. Werkstücktoleranz nach DIN ISO 13715. Schußverweise nach DIN 34 beachten. General tolerance after DIN ISO 2768-1m, DIN ISO 2768-2k or DIN ISO 13720-8. Partedge according to DIN ISO 13715. Protection note according to DIN 34 consider.</small></p>	<p>Typschlüssel/type code: XSTR 070.6200 Ø 73,8 mm Axialrolle mit erhöhter Tragfähigkeit</p>	
	<p>Beschreibung/description: X -Schwerlast-Tigerrolle</p>	
<p>Referenz-Nr./reference number: 1000010078</p>	<p>Maßstab/scale: 1:1</p>	<p>Blatt/page: 1 von 1</p>
	<p>Gewicht/weight: 2.2 kg</p>	<p>A3</p>