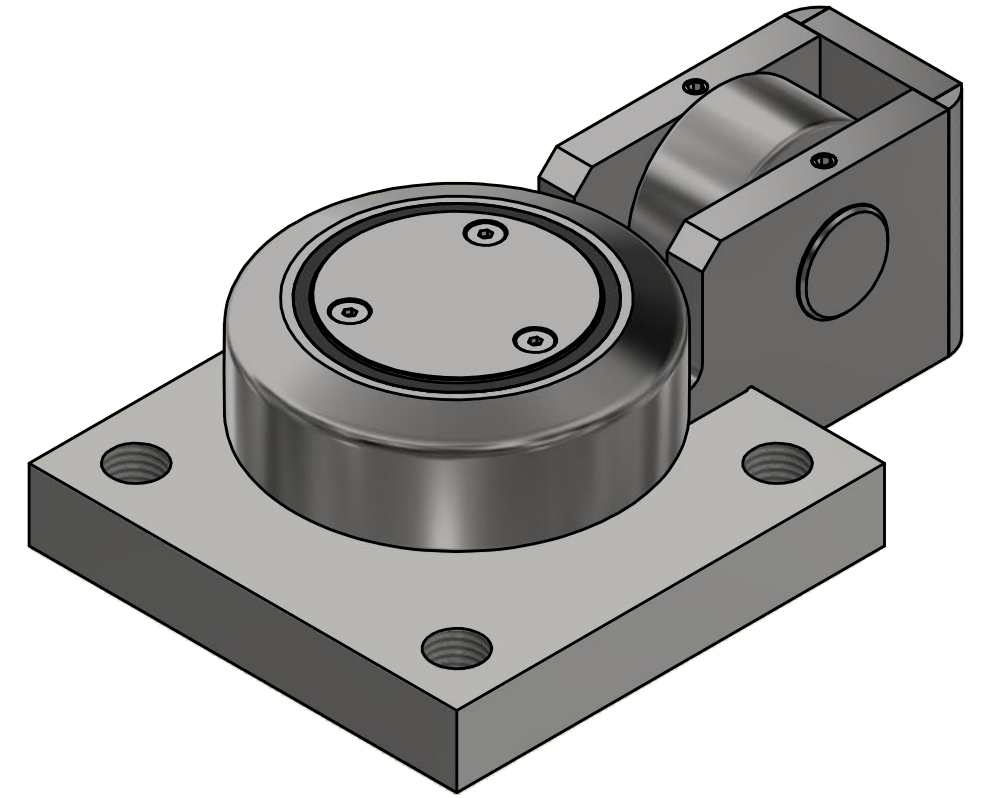
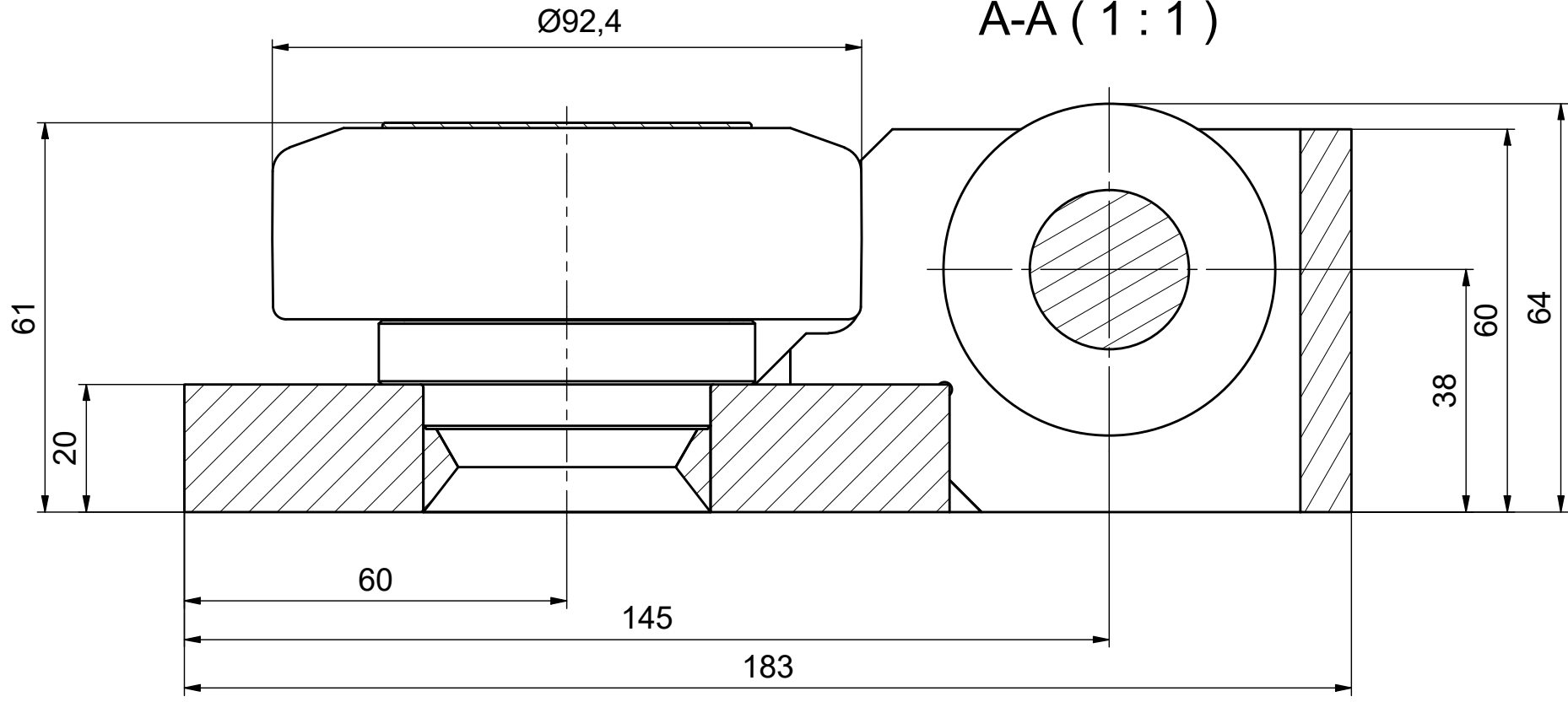


A-A (1:1)



<b>ALFATEC</b> <b>FÖRDERSYSTEME</b> Alfatec-Str. 1 D-70794 Filderstadt Tel.: +49 711 907 400-0 Mail: mail@alfatec.biz www.alfatec.biz	Typschlüssel/type code: <b>XSTR 090.6200</b> Ø 92,4 mm Axialrolle mit erhöhter Tragfähigkeit	
	Beschreibung/description: <b> X -Schwerlast-Tigerrolle</b>	
<small>           Allgemeintoleranz nach DIN ISO 2768-1m,            DIN ISO 2768-2k oder DIN ISO 13720-8,            Werkstückanfertigung nach DIN ISO 13715,            Schweißnähte nach DIN 5436 beachten.            General tolerance after DIN ISO 2768-1m,            DIN ISO 2768-2k or DIN ISO 13720-8,            Partedge according to DIN ISO 13715            Protection note according to DIN 34 consider.         </small>	Referenz-Nr./reference number: <b>1000010080</b>	Maßstab/scale: <b>1:1</b>
	Blatt/page: <b>1 von 1</b>	Gewicht/weight: <b>4.9 kg</b>