

NEU



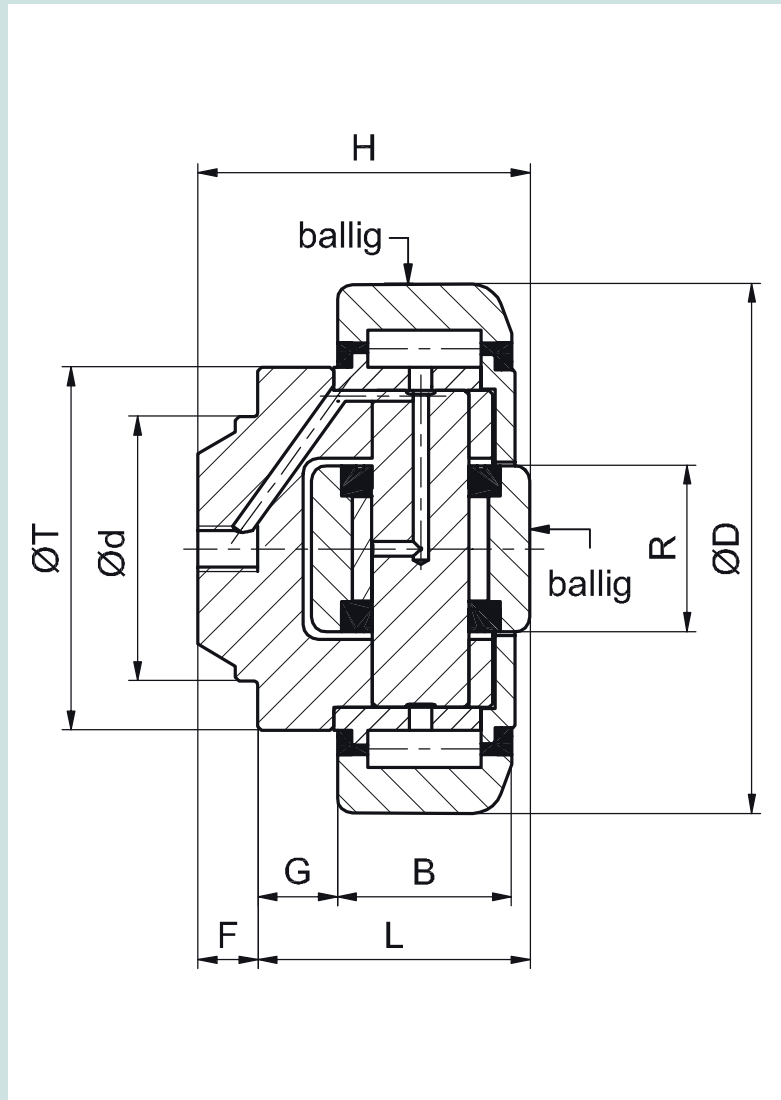
**XTR ---.0200**

**IXI tra-Strong  
Tigerrolle  
kombiniert – fest**

- IXI tra tragfähig
- IXI tra genau
- IXI tra stark
- IXI tra langlebig

**IXI tra-Strong  
Tiger bearing  
combined – fixed**

- IXI tra sustainable
- IXI tra exact
- IXI tra strong
- IXI tra long-lasting



**IXI KOMBINIERT - FEST / IXI COMBINED - FIXED**

Bestell-Nummer Baugröße		D mm	d mm	H mm	B mm	G mm	L mm	F mm	T mm	R mm	F <sub>R</sub> kN	F <sub>A</sub> kN
<b>XTR 060</b>	<b>.0200</b>	65,5	30	37,5	20	9	30,5	7	42	20	<b>15,39</b>	<b>3,80</b>
<b>XTR 070</b>	<b>.0200</b>	73,8	35	44	23	10,5	36	8	48	22	<b>16,43</b>	<b>4,10</b>
<b>XTR 080</b>	<b>.0200</b>	81,7	40	48	23	10,5	36,5	11,5	54	24	<b>18,21</b>	<b>6,50</b>
<b>XTR 090</b>	<b>.0200</b>	92,4	45	57	30	10,5	44	13	59	26	<b>31,68</b>	<b>6,60</b>
<b>XTR 110</b>	<b>.0200</b>	111,4	60	69	31	20	55	14	71	34	<b>34,85</b>	<b>11,50</b>
<b>XTR 120</b>	<b>.0200</b>	126,8	60	72,3	37	14	56	16,3	80	40	<b>47,43</b>	<b>12,70</b>
<b>XTR 150</b>	<b>.0200</b>	153,1	60	78,5	45	8,5	58,5	20	103	50	<b>82,19</b>	<b>22,60</b>

C = Dynamische Tragzahl Radiallager / Dynamic load capacity radial bearing  
 C<sub>a</sub> = Dynamische Tragzahl Axiallager / Dynamic load capacity axial bearing

C<sub>0</sub> = Statische Tragzahl Radiallager / Static load capacity radial bearing  
 C<sub>0a</sub> = Statische Tragzahl Axiallager / Static load capacity axial bearing

**XUP ---.0700**

Die passenden IXI tra-Strong-Führungsprofile finden Sie ab Seite 70.

You can find the fitting IXI tra-Strong profiles starting from page 70.

**BQ ---.1000**

Quadratische Befestigungselemente mit eingeschweißter Tigerrolle finden Sie ab Seite 84.

You can find the fitting square fixing elements starting from page 84.

**BR ---.1100**

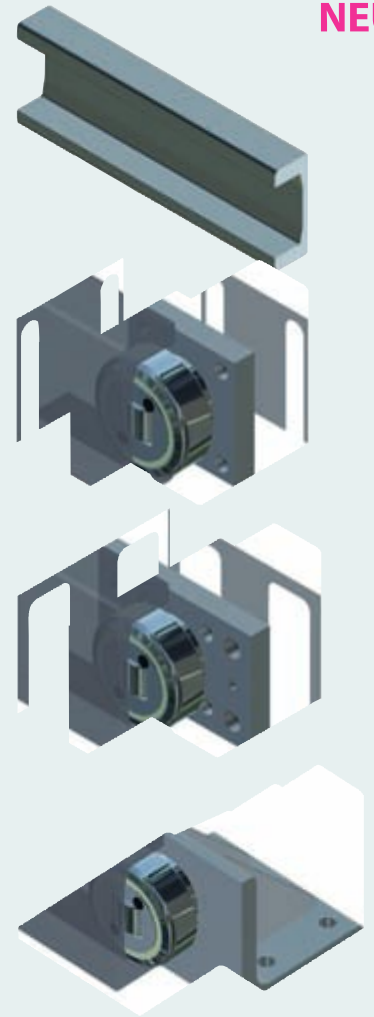
Rechteckige Befestigungselemente mit eingeschweißter Tigerrolle finden Sie ab Seite 88.

You can find the fitting rectangular fixing elements starting from page 88.

**BW ---.1200**

Befestigungswinkel mit eingeschweißter Tigerrolle finden Sie ab Seite 90.

You can find the fitting flange angles starting from page 90.



## IXItra-Strong TIGERROLLE / IXItra-Strong TIGER BEARING

C kN	C <sub>0</sub> kN	C <sub>a</sub> kN	C <sub>0a</sub> kN	Führungsprofile U-Profil
31	35,5	11	11,5	XUP 060.0700
45,5	51	13	14	XUP 070.0700
48	56,8	18	18	XUP 080.0700
68	72	23	23	XUP 090.0700
81	95	31	36	XUP 110.0700
110	132	43	50	XUP 120.0700
151	192	68	71	XUP 150.0700

Bestellbeispiel / Order example:  
XTR 090.0200  
IXItra-Strong Tigerrolle,  
kombiniert - fest, Ø 92,4 mm

**Hinweis:**

Technische Auslegung Rolle/  
Profil, unter Berücksichtigung  
der Hertz'schen Pressung  
 $F_R$  und  $F_A$ .

**Indication:**

Technical dimensioning bearing/profile, with consideration  
of hertzian pressure  $F_R$  and  $F_A$ .