

NEU



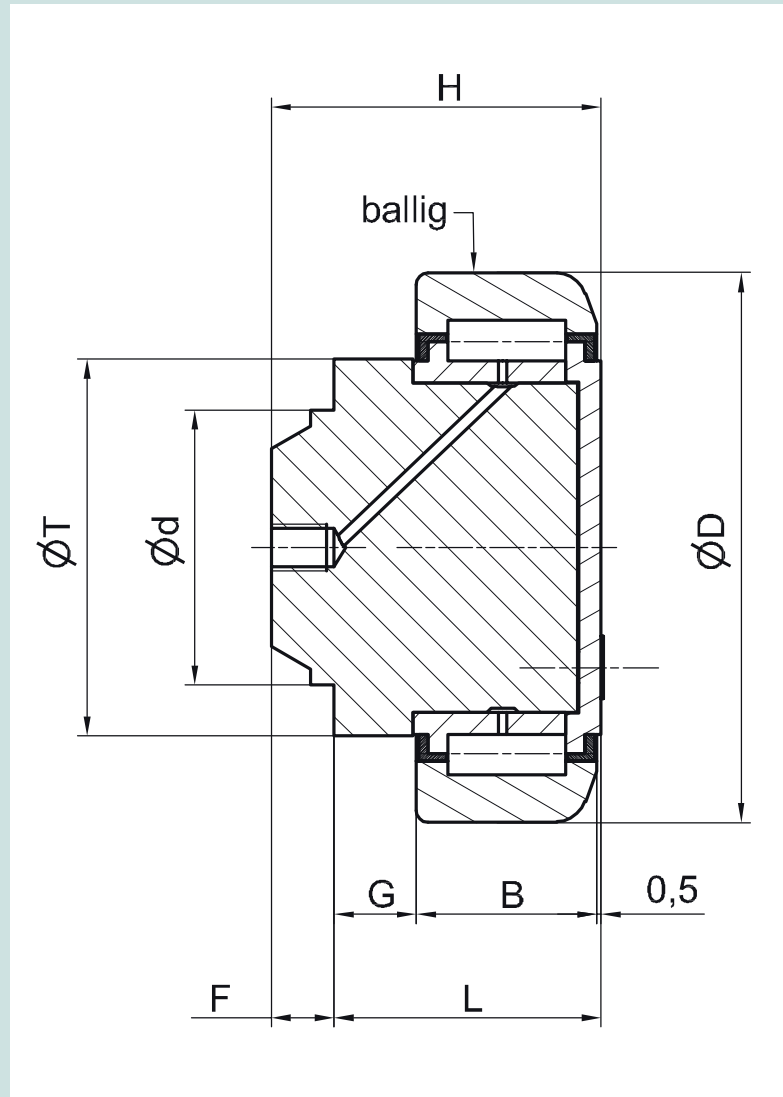
**XTR ---.0400**

**IXI tra-Strong  
Tigerrolle  
kombiniert - radial**

- IXI tra tragfähig
- IXI tra genau
- IXI tra stark
- IXI tra langlebig

**IXI tra-Strong  
Tiger bearing  
combined - radial**

- IXI tra sustainable
- IXI tra exact
- IXI tra strong
- IXI tra long-lasting



**IXI KOMBINIERT - RADIAL / IXI COMBINED - RADIAL**

Bestell-Nummer Baugröße		D mm	d mm	H mm	B mm	G mm	L mm	F mm	T mm	F <sub>R</sub> kN
<b>XTR 060</b>	<b>.0400</b>	65,5	30	36,5	20	9	29,5	7	42	<b>15,39</b>
<b>XTR 070</b>	<b>.0400</b>	73,8	35	42	23	10,5	34	8	48	<b>16,43</b>
<b>XTR 080</b>	<b>.0400</b>	81,7	40	45,5	23	10	33,5	11,5	54	<b>18,21</b>
<b>XTR 090</b>	<b>.0400</b>	92,4	45	54	30	10,5	41	13	59	<b>31,68</b>
<b>XTR 110</b>	<b>.0400</b>	111,4	60	65,5	31	20	51,5	14	71	<b>34,85</b>
<b>XTR 120</b>	<b>.0400</b>	126,8	60	67,8	37	14	51,5	16,3	80	<b>47,43</b>
<b>XTR 150</b>	<b>.0400</b>	153,1	60	74	45	8,5	54	20	103	<b>82,19</b>

C = Dynamische Tragzahl Radiallager / Dynamic load capacity radial bearing

C<sub>0</sub> = Statische Tragzahl Radiallager / Static load capacity radial bearing

**XUP ---.0700**

Die passenden IXI tra-Strong-Führungsprofile finden Sie ab Seite 70.

You can find the fitting IXI tra-Strong profiles starting from page 70.

**BQ ---.1000**

Quadratische Befestigungselemente mit eingeschweißter Tigerrolle finden Sie ab Seite 84.

You can find the fitting square fixing elements starting from page 84.

**BR ---.1100**

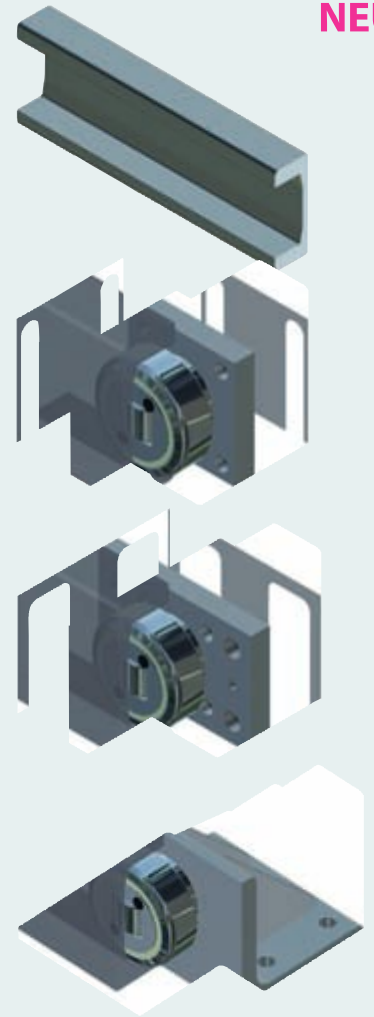
Rechteckige Befestigungselemente mit eingeschweißter Tigerrolle finden Sie ab Seite 88.

You can find the fitting rectangular fixing elements starting from page 88.

**BW ---.1200**

Befestigungswinkel mit eingeschweißter Tigerrolle finden Sie ab Seite 90.

You can find the fitting flange angles starting from page 90.



**IXI tra-Strong TIGERROLLE / IXI tra-Strong TIGER BEARING**

C kN	C <sub>0</sub> kN	Führungsprofile U-Profil
31	35,5	XUP 060.0700
45,5	51	XUP 070.0700
48	56,8	XUP 080.0700
68	72	XUP 090.0700
81	95	XUP 110.0700
110	132	XUP 120.0700
151	192	XUP 150.0700

Bestellbeispiel / Order example:

XTR 090.0400  
IXI tra-Strong Tigerrolle,  
kombiniert - fest,  
Ø 92,4 mm

**Hinweis:**

Technische Auslegung Rolle/  
Profil, unter Berücksichtigung  
der Hertz'schen Pressung  $F_R$

**Indication:**

Technical dimensioning bearing/  
profile, with consideration of  
hertzian pressure  $F_R$