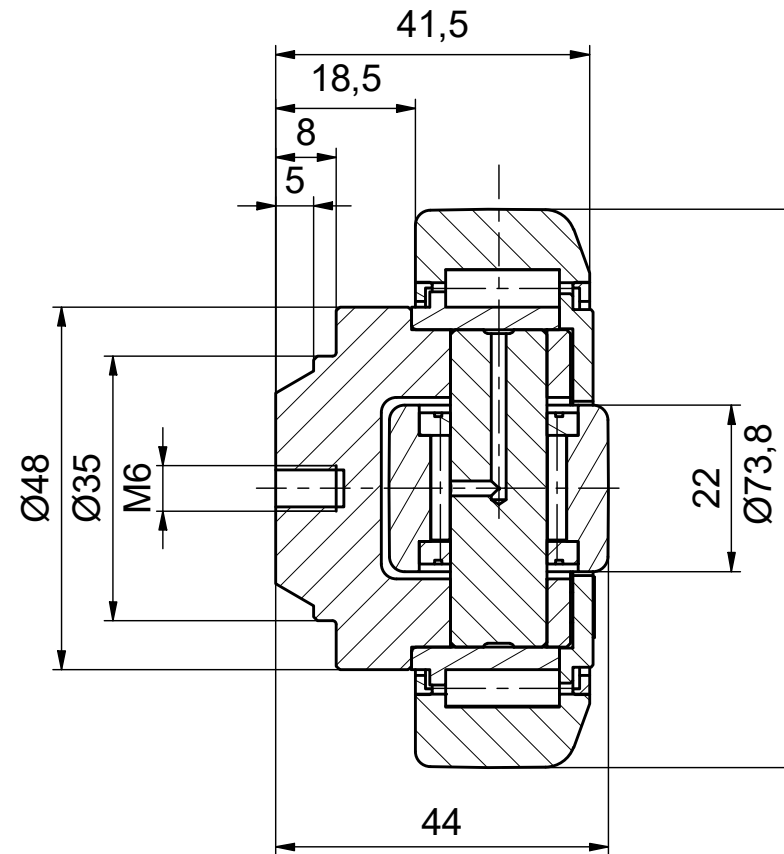
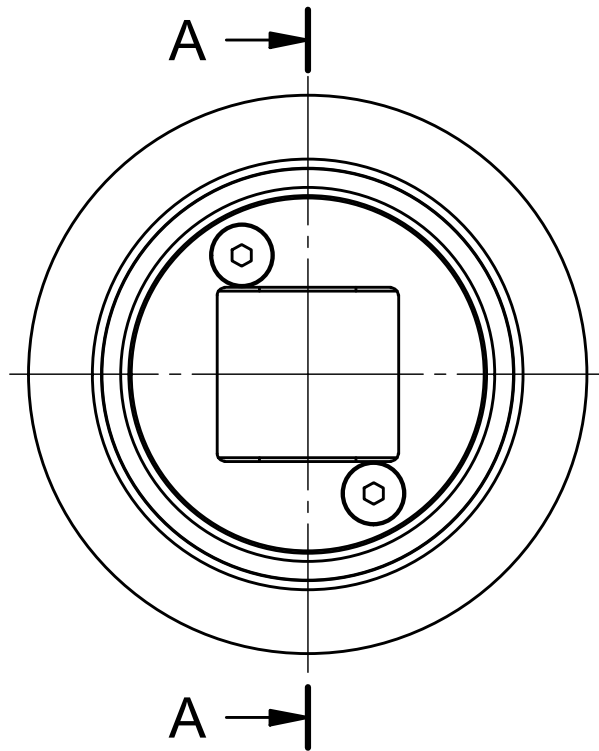


# A-A (1:1)



**ALFATEC®**  
FÖRDERSYSTEME

Alfatec-Str. 1  
D-70794 Filderstadt  
Tel.: +49 711 907 400-0  
Mail: mail@alfatec.biz  
www.alfatec.biz

Allgemeintoleranz nach DIN ISO 2768-1m,  
DIN ISO 2768-2m oder DIN ISO 13920-1.  
Werkstückkanten nach DIN ISO 13715.  
Schutzvermerke nach DIN 34 beachten.  
General tolerance after DIN ISO 2768-1m,  
DIN ISO 2768-2m or DIN ISO 13920-1.  
Partedged according to DIN ISO 13715  
Protection note according to DIN 34 consider.

Typschlüssel/type code:

**XTR 070.0200**

Ø 73,8 mm  
mit Axialrolle - fest

Beschreibung/description:

**|X|-Tigerrolle**

Referenz-Nr./reference number:

**1000010096**

Maßstab/scale:

**1:1**

Gewicht/weight:

**0,9 kg**

Blatt/page:

**1 von 1**

**A4**