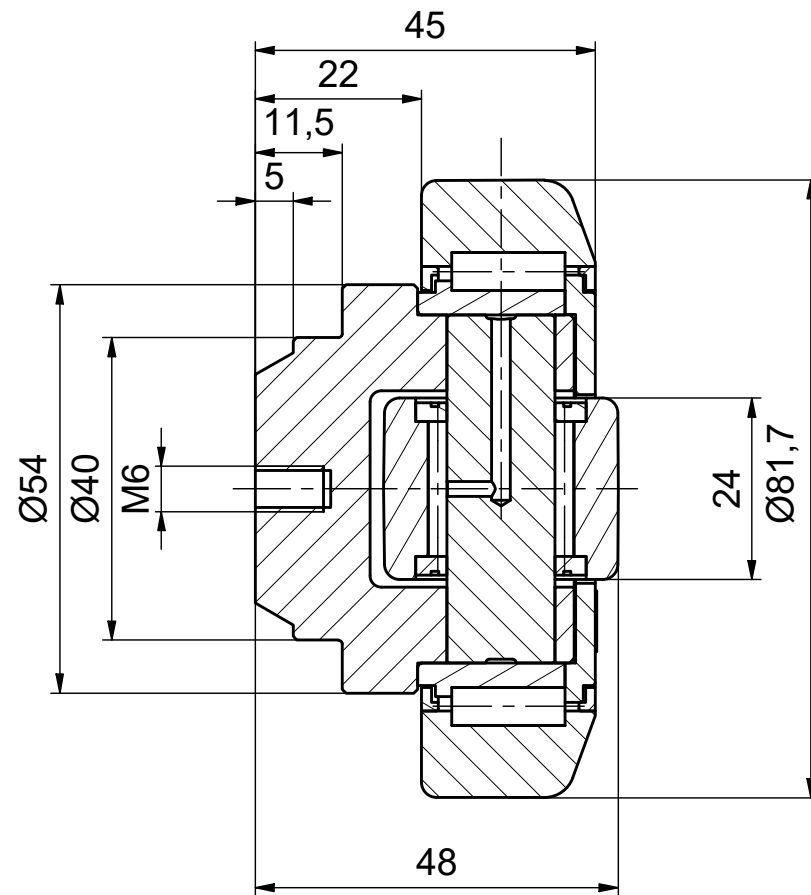


A-A (1:1)



ALFATEC®
FÖRDERSYSTEME

Alfatec-Str. 1
 D-70794 Filderstadt
 Tel.: +49 711 907 400-0
 Mail: mail@alfatec.biz
 www.alfatec.biz

Allgemeintoleranz nach DIN ISO 2768-1m,
 DIN ISO 2768-2f oder DIN ISO 13920-f.
 Werkstückkanten nach DIN ISO 13715.
 Schutzvermerke nach DIN 34 beachten.
 General tolerance after DIN ISO 2768-1m,
 DIN ISO 2768-2f or DIN ISO 13920-f.
 Part edges according to DIN ISO 13715
 Protection note according to DIN 34 consider.

Typschlüssel/type code:

XTR 080.0200

Ø 81,7 mm
 mit Axialrolle - fest

Beschreibung/description:

| X | -Tigerrolle

Referenz-Nr./reference number:

1000010110

Maßstab/scale:

1:1

Gewicht/weight:

1,1 kg

Blatt/page:

1 von 1

A4