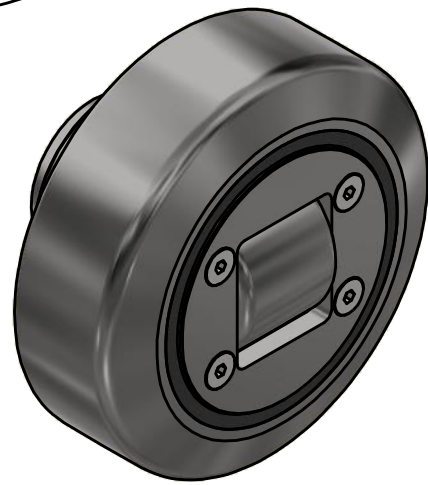
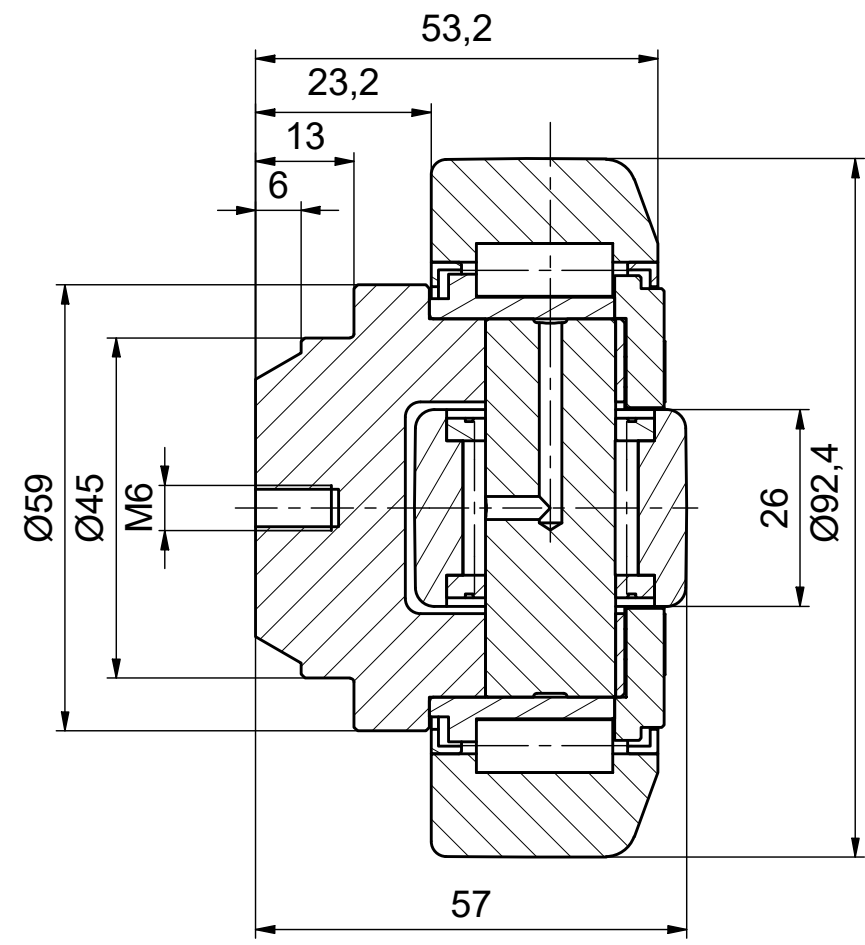


A →

A →



A-A (1:1)



**ALFATEC**<sup>®</sup>  
**FÖRDERSYSTEME**  
 Alfatec-Str. 1  
 D-70794 Filderstadt  
 Tel.: +49 711 907 400-0  
 Mail: mail@alfatec.biz  
 www.alfatec.biz

Allgemeintoleranz nach DIN ISO 2768-1m,  
 DIN ISO 2768-2k oder DIN ISO 13920-1.  
 Werkstückkanten nach DIN ISO 13715.  
 Schutzvermerke nach DIN 34 beachten.  
 General tolerance after DIN ISO 2768-1m,  
 DIN ISO 2768-2k or DIN ISO 13920-1.  
 Part/edge according to DIN ISO 13715  
 Protection note according to DIN 34 consider.

Typschlüssel/type code:  
**XTR 090.0200**  
 Ø 92,4 mm  
 mit Axialrolle - fest

Beschreibung/description:  
**|X|-Tigerrolle**

Referenz-Nr./reference number:  
**1000010122**

Maßstab/scale:  
**1:1**

Gewicht/weight:  
**1,7 kg**

Blatt/page:  
**1 von 1**

**A4**