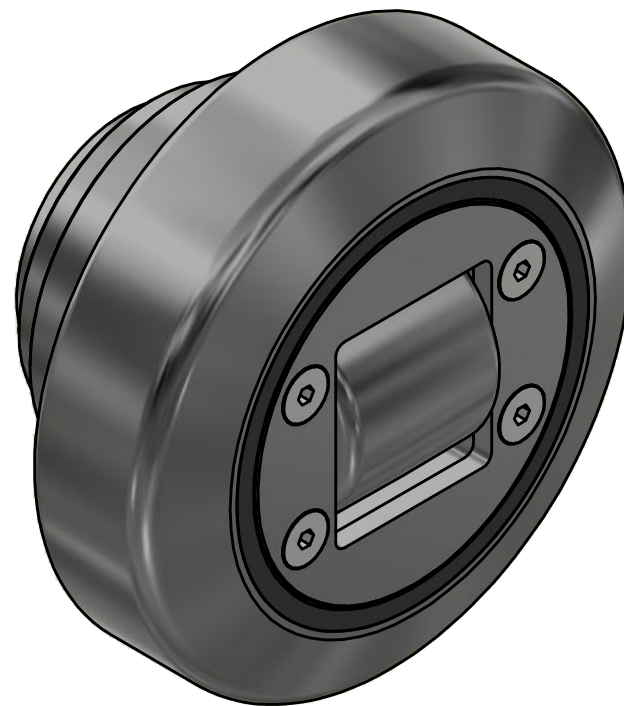
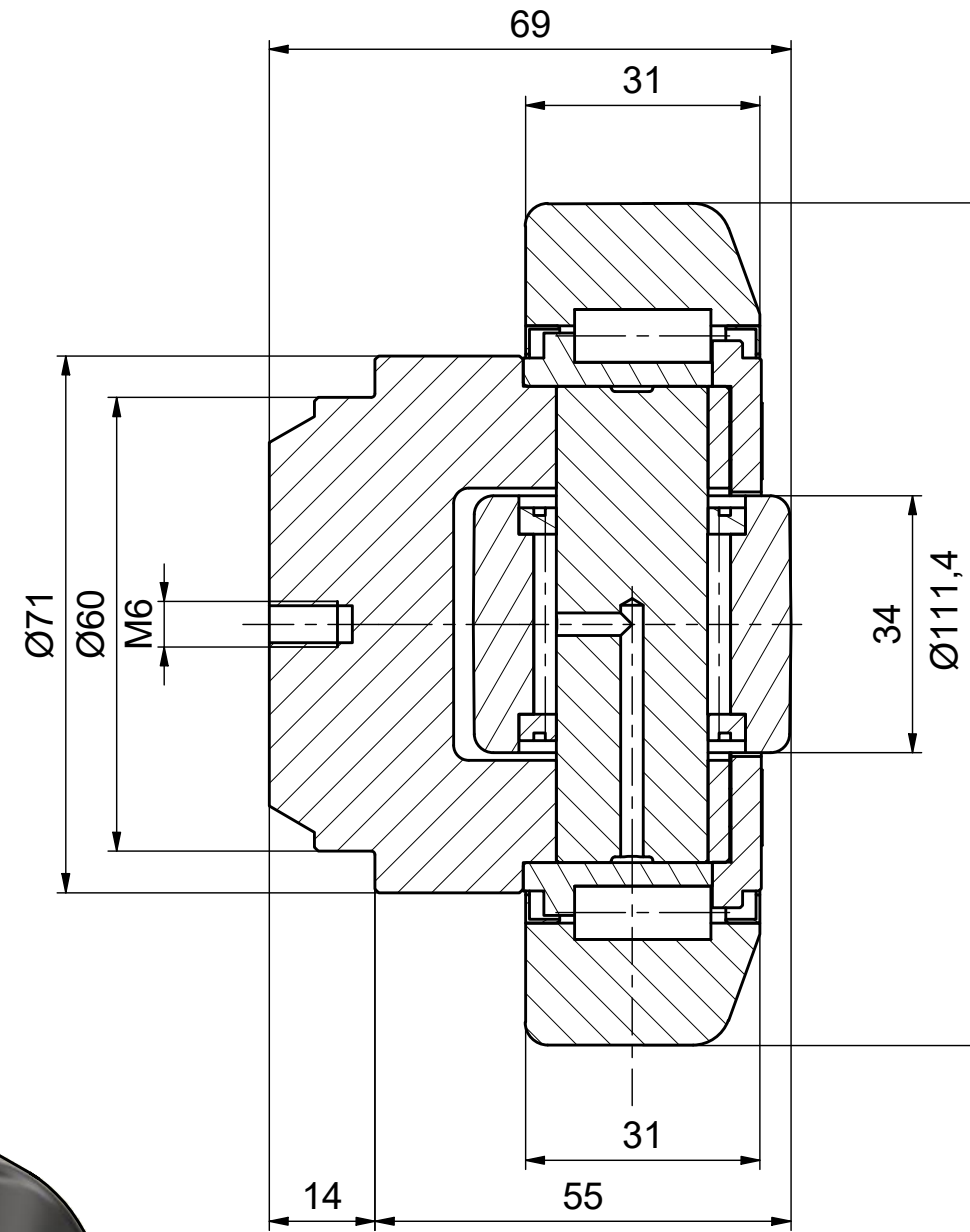


A-A (1:1)



ALFATEC
FÖRDERSYSTEME

Alfatec-Str. 1
D-70794 Filderstadt
Tel.: +49 711 907 400-0
Mail: mail@alfatec.biz
www.alfatec.biz

Allgemeintoleranz nach DIN ISO 2768-1m,
DIN ISO 2768-2k oder DIN ISO 13720-8.
Werkstückanten nach DIN ISO 13715.
Schultermetrie nach DIN 34 beachten.
General tolerance after DIN ISO 2768-1m,
DIN ISO 2768-2k or DIN ISO 13720-8.
Partedge according to DIN ISO 13715.
Protection note according to DIN 34 consider.

Typschlüssel/type code:

XTR 110.0200

Ø 111,4 mm
mit Axialrolle - fest

Beschreibung/description:

|X|-Tigerrolle

Referenz-Nr./reference number:

1000010137

Maßstab/scale:

1:1

Gewicht/weight:

Blatt/page:

1 von 1

A3