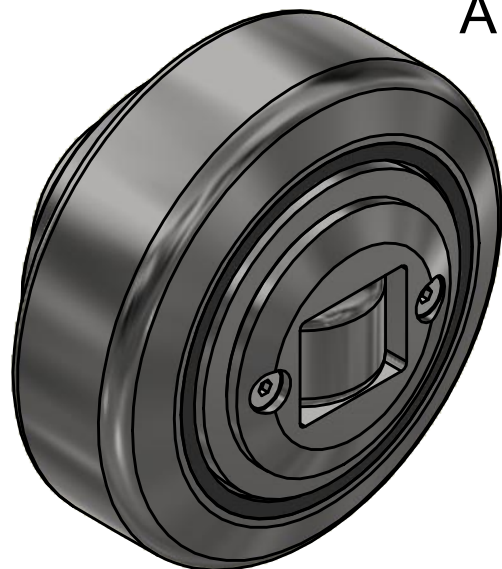
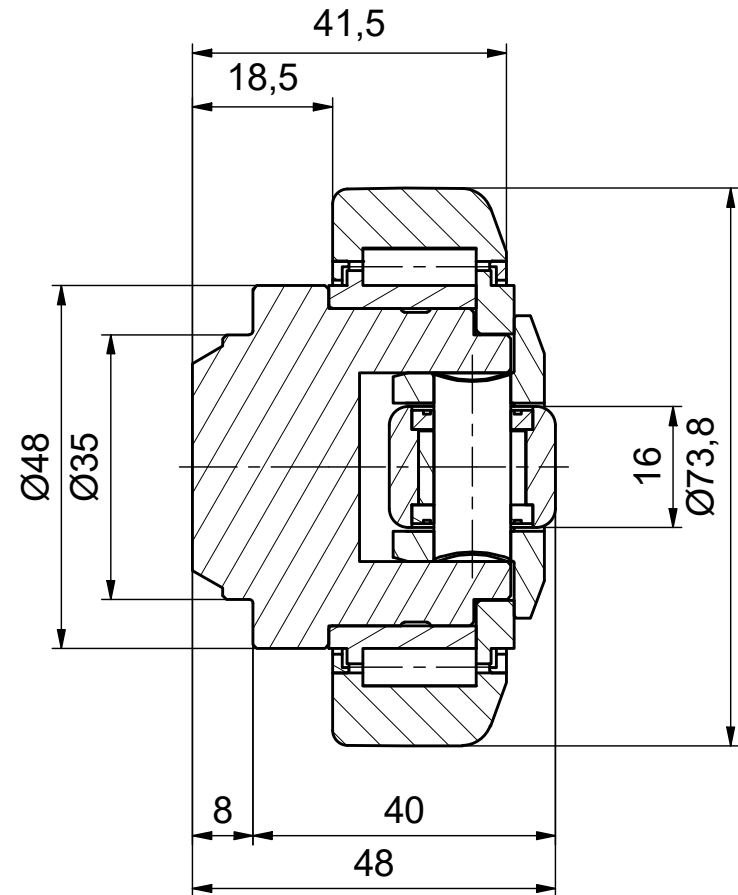


A-A (1:1)



ALFATEC[®]
FÖRDERSYSTEME

Alfatec-Str. 1
D-70794 Filderstadt
Tel.: +49 711 907 400-0
Mail: mail@alfatec.biz
www.alfatec.biz

Allgemeintoleranz nach DIN ISO 2768-1m,
DIN ISO 2768-2k oder DIN ISO 13920-1.
Werkstückkanten nach DIN ISO 13715.
Schutzvermerke nach DIN 34 beachten.
General tolerance after DIN ISO 2768-1m,
DIN ISO 2768-2k or DIN ISO 13920-1.
Particled according to DIN ISO 13715
Protection note according to DIN 34 consider.

Typschlüssel/type code:

XTR 070.0300

Ø 73,8 mm
mit Axialrolle - justierbar über Distanzringe

Beschreibung/description:

|X|-Tigerrolle

Referenz-Nr./reference number:

1000010100

Maßstab/scale:

1:1

Gewicht/weight:

0.9 kg

Blatt/page:

1 von 1

A4