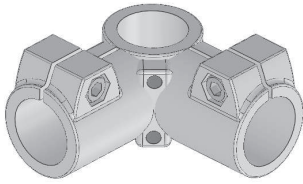
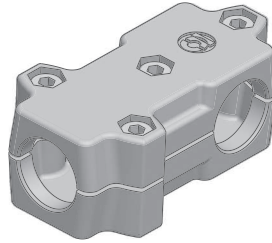


Übersicht der Bauformen / Overview of the types



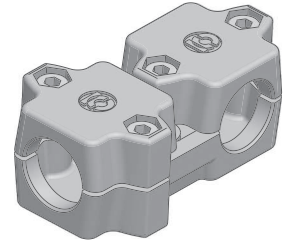
EVS

siehe Seite 66 / see page 66



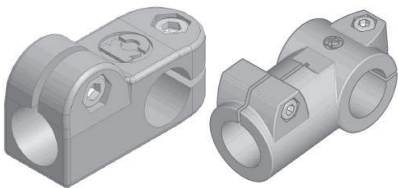
WIR / WIRZ

siehe Seite 68 / see page 68



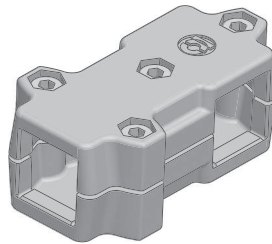
WDR / WDRZ

siehe Seite 70 / see page 70



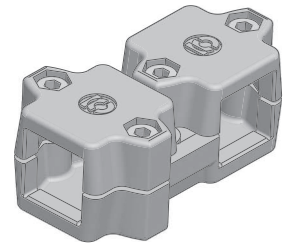
WIK / WIS / WIZ

siehe Seite 66-67 / see page 66-67



WIV / WIVZ

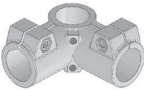
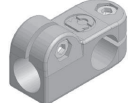





siehe Seite 68 / see page 68



WDV / WDVZ

siehe Seite 70 / see page 70

Bauformen mit verfügbaren Durchmessern / Types with available diameters

								
EVS	metrischer Ø metric Ø	zölliger Ø inch Ø	metrischer Ø metric Ø	zölliger Ø inch Ø	metrischer Ø metric Ø	metrischer Ø metric Ø	metrischer Ø metric Ø	metrischer Ø metric Ø
	Ø10 Ø12 Ø14 Ø15 Ø16 Ø18	1/2" = 12,70 mm 5/8" = 15,88 mm 3/4" = 19,05 mm						
	Ø20 Ø25 Ø30		Ø20 Ø25 Ø30	1" = 25,40 mm	Ø20 Ø25 Ø30	□20 □25 □30	Ø20 Ø25 Ø30	□20 □25 □30
			Ø30 Ø32 Ø35 Ø40	5/4" = 31,75 mm 3/2" = 38,10 mm	Ø30 Ø32 Ø35 Ø40	□30 □35 □40	Ø30 Ø32 Ø35 Ø40	□30 □35 □40
			Ø40 Ø42 Ø45 Ø48 Ø50	7/4" = 44,45 mm 2" = 50,80 mm	Ø40 Ø42 Ø45 Ø48 Ø50	□40 □45 □50	Ø40 Ø42 Ø45 Ø48 Ø50	□40 □45 □50
			Ø50 Ø55 Ø60	5/2" = 63,50 mm				

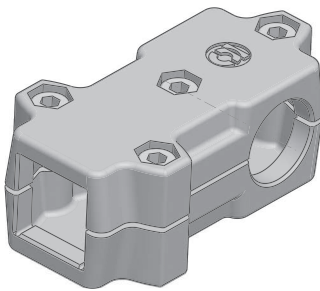
Ø-Kombinationen innerhalb einer Baureihe auf Anfrage möglich, nachfolgend Beispiele / Ø-combinations within each series are possible on request, please see the following examples

EVS 30 30 30	WIK 18 10	WIS 50 42	WIR 48 40	WIV 45 40	WDR 42 40	WDV 50 45
--------------	-----------	-----------	-----------	-----------	-----------	-----------

INOCON GmbH
Industriestraße 31 • 53359 Rheinbach
Tel.: (+49) 0 22 26 - 909 87-0
Fax: (+49) 0 22 26 - 909 87-99

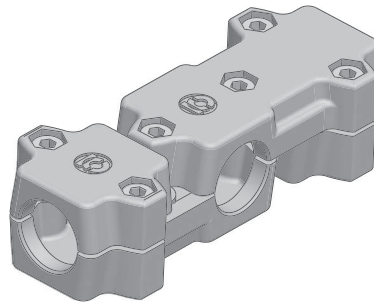
Wichtige Hinweise: Erklärung der Bestellnummer (Bestellschlüssel) sowie ausführliche Bestellbeispiele, siehe Seite 15 + 16. Weitere Bauteiloptionen für Klemmverbinder, wie andere Schrauben, Klemmhebel in verschiedenen Größen, Oberflächenbehandlung und -beschichtung, sowie Sonderbearbeitungen siehe ab Seite 18. Passende Rohre in Stahl, Edelstahl und Aluminium bis maximal 6000 mm in jeder gewünschten Zuschnittlänge (ab 500 mm ohne Zuschnittkosten), innen und außen entgratet, ab Seite 122.

Übersicht der Bauformen / Overview of the types



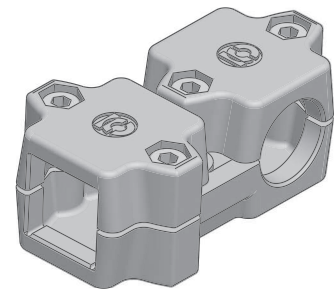
WUU / WUUZ

siehe Seite 69 / see page 69



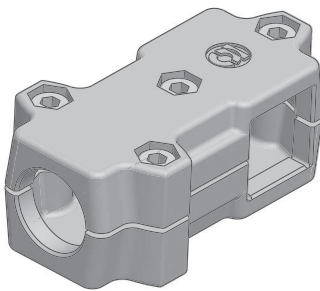
WTR / WTRZ

siehe Seite 72 / see page 72



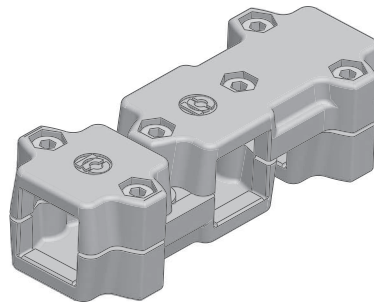
WXU / WXUZ

siehe Seite 71 / see page 71



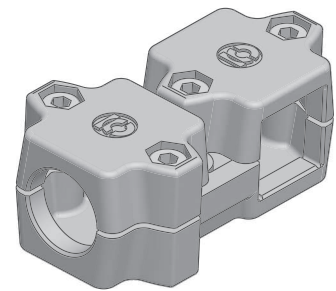
WVU / WVUZ

siehe Seite 69 / see page 69



WTV / WTVZ





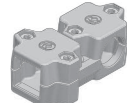

siehe Seite 72 / see page 72



WYU / WYUZ

siehe Seite 71 / see page 71

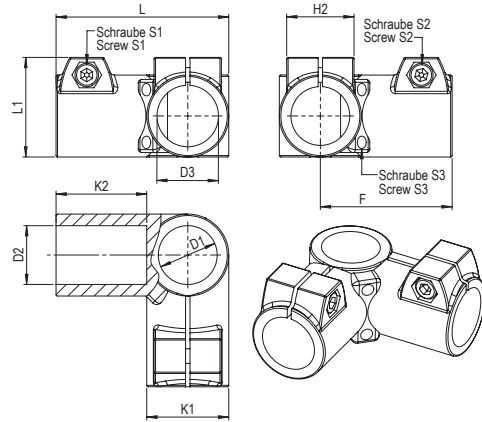
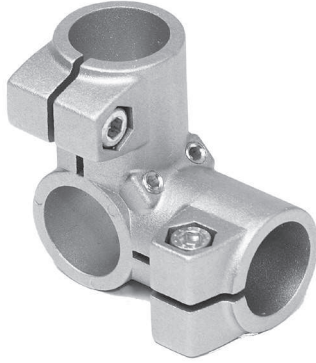
Bauformen mit verfügbaren metrischen Durchmessern / Types with available metric diameters

						
	WUU / WUUZ	WVU / WVUZ	WTR / WTRZ	WTV / WTVZ	WXU / WXUZ	WYU / WYUZ
10						
12						
14						
15						
16						
18						
20	Ø20 □20	□20 Ø20	Ø20	□20	Ø20 □20	□20 Ø20
25	Ø25 □25	□25 Ø25	Ø25	□25	Ø25 □25	□25 Ø25
30	Ø30 □30	□30 Ø30	Ø30	□30	Ø30 □30	□30 Ø30
30	Ø30 □30	□30 Ø30	Ø30	□30	Ø30 □30	□30 Ø30
32	Ø32 □32	□32 Ø32	Ø32		Ø32 □32	□32 Ø32
35	Ø35 □35	□35 Ø35	Ø35	□35	Ø35 □35	□35 Ø35
40	Ø40 □40	□40 Ø40	Ø40	□40	Ø40 □40	□40 Ø40
40	Ø40 □40	□40 Ø40	Ø40	□40	Ø40 □40	□40 Ø40
42	Ø42 □42	□42 Ø42	Ø42		Ø42 □42	□42 Ø42
45	Ø45 □45	□45 Ø45	Ø45	□45	Ø45 □45	□45 Ø45
48	Ø48 □48	□48 Ø48	Ø48		Ø48 □48	□48 Ø48
50	Ø50 □50	□50 Ø50	Ø50	□50	Ø50 □50	□50 Ø50
50						
55						
60						
Ø-Kombinationen innerhalb einer Baureihe auf Anfrage möglich, nachfolgend Beispiele / Ø-combinations within each series are possible on request, please see the following examples						
	WUU 48 45	WVU 50 48	WTR 40 35 32	WTV 50 45 40	WXU 32 30	WYU 50 42

Important notice: Explanation of the order number (order codes) and additionally some order examples see page 15 + 16. Further options for clamps, like other screws, clamping levers in different sizes, surface treatment and coating, and special treatments see page 18 and upwards. Suitable tubes in steel, stainless steel and aluminium up to maximum 6000 mm in any desired length (up from 500 mm with no extra charge for cutting), inside and outside deburred, see page 122 and upwards.

INOCON GmbH
Industriestraße 31 • 53359 Rheinbach
Tel.: (+49) 0 22 26 - 909 87- 0
Fax: (+49) 0 22 26 - 909 87- 99

Bauform EVS und WIK/ Type EVS and WIK



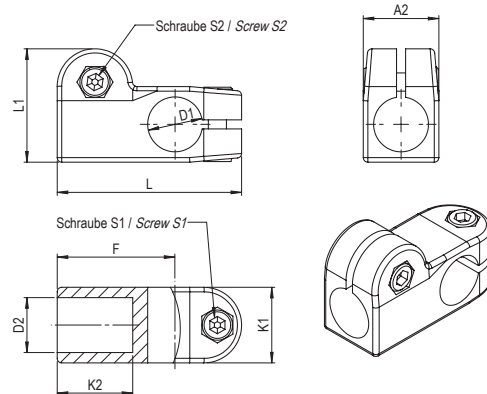
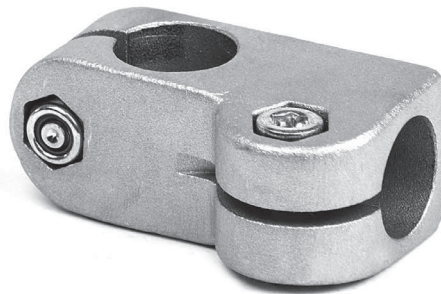
Bauform / Type EVS

(Angaben beziehen sich auf die Grundausführung / Data belongs to the basic version)

ØD1/ØD2/D3	F	H2	K1/K2	L	L1	S1/S2	S3	Bestellnummer Order number	Preis Price
verfügbare metrische Bohrungsdurchmesser available metric bore hole diameter 20, 25, 30	60	36	40	80	52	M8x25	8x16	EVS D1 D2 D3 11 111111	23,66 €

Ausführung in Aluminiumguss mit gleitgeschliffener Oberfläche sowie zwei Innensechskantschrauben DIN 912 und Stopmuttern DIN 985
Version in aluminium with ground finished surface, equipped with two socket screws DIN 912 and lock nuts DIN 985

Durchmesser-Kombinationen innerhalb einer Baureihe auf Anfrage möglich / Diameter-combinations within each series are possible on request



Bauform / Type WIK

(Angaben beziehen sich auf die Grundausführung / Data belongs to the basic version)

ØD1/ØD2	A2 / K1 / K2	F	L	L1	S1 / S2	Bestellnummer Order number	Preis Price
verfügbare metrische Bohrungsdurchmesser available metric bore hole diameter 10 12 14 15 16 18	25	39	61	34,5	M6x18	WIK D1 D2 11 1100	8,44 €
verfügbare zöllige Bohrungsdurchmesser available inch bore hole diameter 1/2" (= 12,70 mm) 5/8" (= 15,88 mm) 3/4" (= 19,05 mm)						WIK D1-D2-111100	

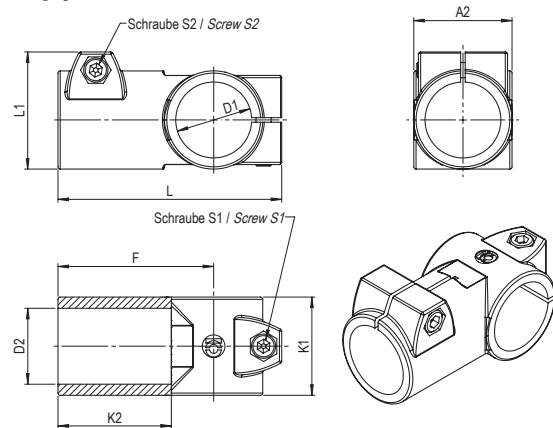
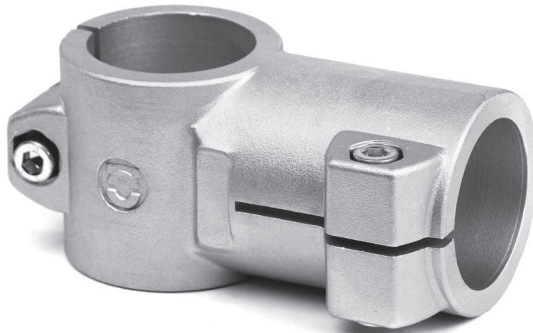
Ausführung in Aluminiumguss mit gleitgeschliffener Oberfläche sowie zwei Innensechskantschrauben DIN 912 und Stopmuttern DIN 985
Version in aluminium with ground finished surface, equipped with two socket screws DIN 912 and lock nuts DIN 985

Durchmesser-Kombinationen innerhalb einer Baureihe auf Anfrage möglich / Diameter-combinations within each series are possible on request

INOCON GmbH
Industriestraße 31 • 53359 Rheinbach
Tel.: (+49) 0 22 26 - 909 87-0
Fax: (+49) 0 22 26 - 909 87-99

Wichtige Hinweise: Erklärung der Bestellnummer (Bestellschlüssel) sowie ausführliche Bestellbeispiele, siehe Seite 15 + 16. Weitere Bauteiloptionen für Klemmverbinder, wie andere Schrauben, Klemmhebel in verschiedenen Größen, Oberflächenbehandlung und -beschichtung, sowie Sonderbearbeitungen siehe ab Seite 18. Passende Rohre in Stahl, Edelstahl und Aluminium bis maximal 6000 mm in jeder gewünschten Zuschnittlänge (ab 500 mm ohne Zuschnittkosten), innen und außen entgratet, ab Seite 122.

Bauform WIS und WIZ / Type WIS and WIZ



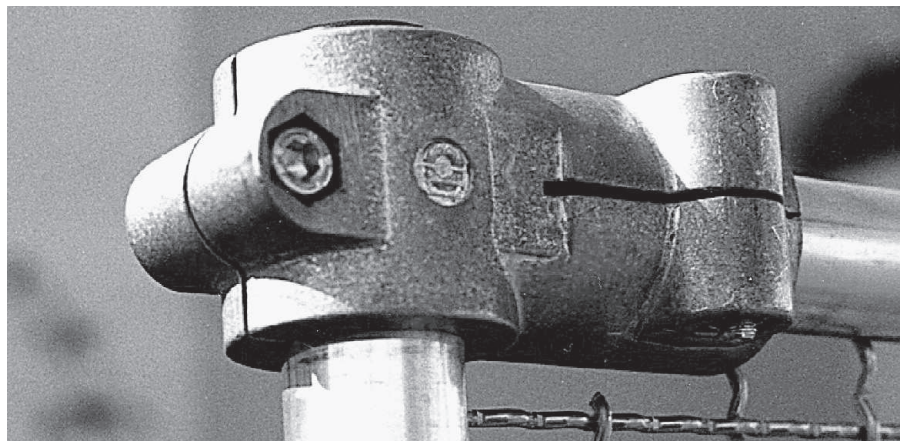
Bauform / Type WIS / WIZ

(Angaben beziehen sich auf die Grundaussführung / Data belongs to the basic version)

ØD1/ØD2	A2 / K1	F	K2	L	L1	S1 / S2	Bestellnummer Order number	Preis Price
verfügbare metrische Bohrungsdurchmesser <i>available metric bore hole diameter</i> 20 25 30 verfügbare zöllige Bohrungsdurchmesser <i>available inch bore hole diameter</i> 1" (= 25,40 mm)	40	60	42,5	92	52	M8x25	WIS D1 D2 11 1100 WIS D1-D2-111100	9,78 €
verfügbare metrische Bohrungsdurchmesser <i>available metric bore hole diameter</i> 30 32 35 40 verfügbare zöllige Bohrungsdurchmesser <i>available inch bore hole diameter</i> 5/4" (= 31,75 mm) 3/2" (= 38,10 mm)	56	90	62	130	68	M10x35	WIZ D1 D2 11 1100 WIZ D1-D2-111100	15,23 €
verfügbare metrische Bohrungsdurchmesser <i>available metric bore hole diameter</i> 40 42 45 48 50 verfügbare zöllige Bohrungsdurchmesser <i>available inch bore hole diameter</i> 7/4" (= 44,45 mm) 2" (= 50,80 mm)	65	103	75	148	77,5	M10x50	WIS D1 D2 11 1100 WIS D1-D2-111100	15,79 €
verfügbare metrische Bohrungsdurchmesser <i>available metric bore hole diameter</i> 50 55 60 verfügbare zöllige Bohrungsdurchmesser <i>available inch bore hole diameter</i> 5/2" (= 63,50 mm)	80	125	80	177	92	M10x50	WIS D1 D2 11 1100-G WIS D1-D2-111100	22,35 €

Ausführung in Aluminiumguss mit gleitgeschliffener Oberfläche sowie zwei Innensechskantschrauben DIN 912 und Stopmuttern DIN 985
 Version in aluminium with ground finished surface, equipped with two socket screws DIN 912 and lock nuts DIN 985

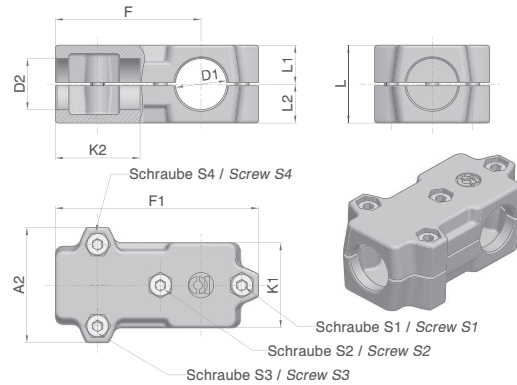
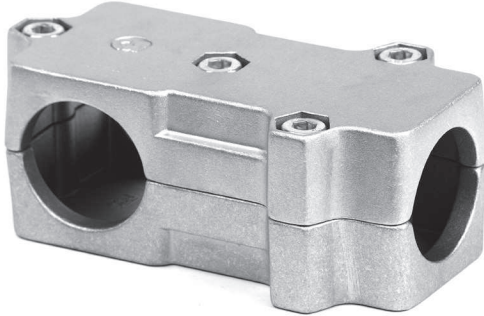
Durchmesser-Kombinationen innerhalb einer Baureihe auf Anfrage möglich / Diameter-combinations within each series are possible on request



Important notice: Explanation of the order number (order codes) and additionally some order examples see page 15 + 16. Further options for clamps, like other screws, clamping levers in different sizes, surface treatment and coating, and special treatments see page 18 and upwards. Suitable tubes in steel, stainless steel and aluminium up to maximum 6000 mm in any desired length (up from 500 mm with no extra charge for cutting), inside and outside deburred, see page 122 and upwards.

INOCON GmbH
 Industriestraße 31 • 53359 Rheinbach
 Tel.: (+49) 0 22 26 - 909 87-0
 Fax: (+49) 0 22 26 - 909 87-99

Bauform / Type WIR + WIRZ / WIV + WIVZ



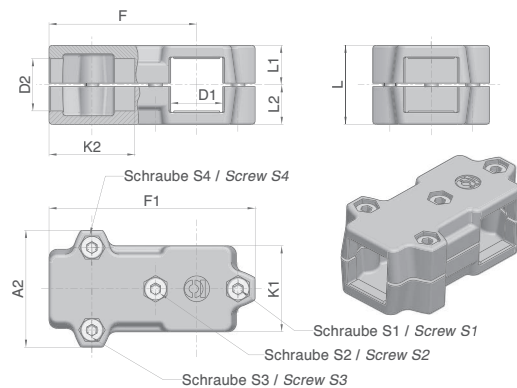
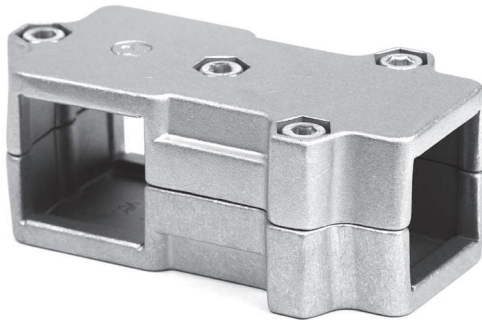
Bauform / Type WIR / WIRZ

(Angaben beziehen sich auf die Grundausführung / Data belongs to the basic version)

ØD1 / ØD2	A2	F	F1	K1 / K2	L	L1 / L2	S1 / S2 S3 / S4	Bestellnummer Order number	Preis Price
verfügbare metrische Bohrungsdurchmesser available metric bore hole diameter 20 25 30	68	85	120	50	46	23	M8x35	WIR D1 D2 11 1111	12,45 €
verfügbare metrische Bohrungsdurchmesser available metric bore hole diameter 30 32 35 40	79	101,5	141	60	59	29,5	M8x50	WIRZ D1 D2 11 1111	17,23 €
verfügbare metrische Bohrungsdurchmesser available metric bore hole diameter 40 42 45 48 50	98	126	176	76	70	35	M10x60	WIR D1 D2 11 1111	17,45 €

Ausführung in Aluminiumguss mit gleitgeschliffener Oberfläche sowie vier Innensechskantschrauben DIN 912 und Stopmuttern DIN 985
 Version in aluminium with ground finished surface, equipped with four socket screws DIN 912 and lock nuts DIN 985

Durchmesser-Kombinationen innerhalb einer Baureihe auf Anfrage möglich / Diameter-combinations within each series are possible on request



Bauform / Type WIV / WIVZ

(Angaben beziehen sich auf die Grundausführung / Data belongs to the basic version)

□D1 / □D2	A2	F	F1	K1 / K2	L	L1 / L2	S1 / S2 S3 / S4	Bestellnummer Order number	Preis Price
verfügbare metrische Bohrungsdurchmesser available metric bore hole diameter 20 25 30	68	85	120	50	46	23	M8x35	WIV D1 D2 11 1111	12,45 €
verfügbare metrische Bohrungsdurchmesser available metric bore hole diameter 30 35 40	79	101,5	141	60	59	29,5	M8x50	WIVZ D1 D2 11 1111	17,23 €
verfügbare metrische Bohrungsdurchmesser available metric bore hole diameter 40 45 50	98	126	176	76	70	35	M10x60	WIV D1 D2 11 1111	17,45 €

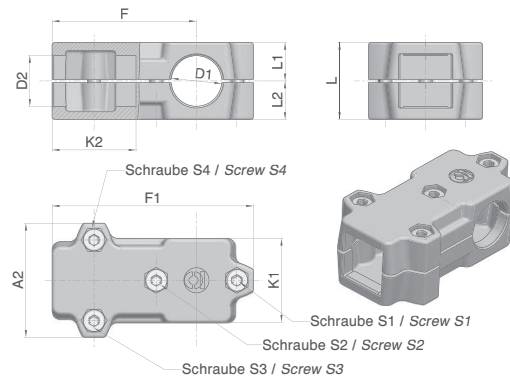
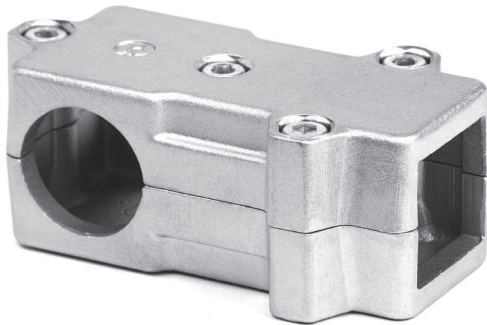
Ausführung in Aluminiumguss mit gleitgeschliffener Oberfläche sowie vier Innensechskantschrauben DIN 912 und Stopmuttern DIN 985
 Version in aluminium with ground finished surface, equipped with four socket screws DIN 912 and lock nuts DIN 985

Durchmesser-Kombinationen innerhalb einer Baureihe auf Anfrage möglich / Diameter-combinations within each series are possible on request

INOCON GmbH
 Industriestraße 31 • 53359 Rheinbach
 Tel.: (+49) 0 22 26 - 909 87-0
 Fax: (+49) 0 22 26 - 909 87-99

Wichtige Hinweise: Erklärung der Bestellnummer (Bestellschlüssel) sowie ausführliche Bestellbeispiele, siehe Seite 15 + 16. Weitere Bauteiloptionen für Klemmverbinder, wie andere Schrauben, Klemmhebel in verschiedenen Größen, Oberflächenbehandlung und -beschichtung, sowie Sonderbearbeitungen siehe ab Seite 18. Passende Rohre in Stahl, Edelstahl und Aluminium bis maximal 6000 mm in jeder gewünschten Zuschnittlänge (ab 500 mm ohne Zuschnittkosten), innen und außen entgratet, ab Seite 122.

Bauform / Type WUU + WUUZ / WVU + WVUZ



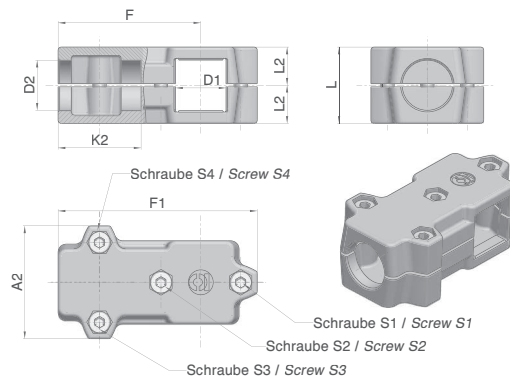
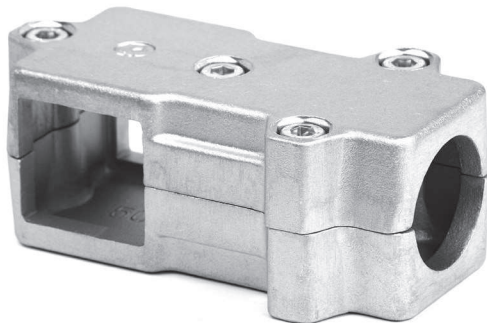
Bauform / Type WUU / WUUZ

(Angaben beziehen sich auf die Grundausführung / Data belongs to the basic version)

ØD1	□D2	A2	F	F1	K1 / K2	L	L1 / L2	S1 / S2 S3 / S4	Bestellnummer Order number	Preis Price
verfügbare metrische Bohrungsdurchmesser available metric bore hole diameter 20 25 30	20 25 30	68	85	120	50	46	23	M8x35	WUU D1 D2 11 1111	12,45 €
verfügbare metrische Bohrungsdurchmesser available metric bore hole diameter 30 32 35 40	30 35 40	79	101,5	141	60	59	29,5	M8x50	WUUZ D1 D2 11 1111	17,23 €
verfügbare metrische Bohrungsdurchmesser available metric bore hole diameter 40 42 45 48 50	40 45 50	98	126	176	76	70	35	M10x60	WUU D1 D2 11 1111	17,45 €

Ausführung in Aluminiumguss mit gleitgeschliffener Oberfläche sowie vier Innensechskantschrauben DIN 912 und Stopmuttern DIN 985
Version in aluminium with ground finished surface, equipped with four socket screws DIN 912 and lock nuts DIN 985

Durchmesser-Kombinationen innerhalb einer Baureihe auf Anfrage möglich / Diameter-combinations within each series are possible on request



Bauform / Type WVU / WVUZ

(Angaben beziehen sich auf die Grundausführung / Data belongs to the basic version)

□D1	ØD2	A2	F	F1	K1 / K2	L	L1 / L2	S1 / S2 S3 / S4	Bestellnummer Order number	Preis Price
verfügbare metrische Bohrungsdurchmesser available metric bore hole diameter 20 25 30	20 25 30	68	85	120	50	46	23	M8x35	WVU D1 D2 11 1111	12,45 €
verfügbare metrische Bohrungsdurchmesser available metric bore hole diameter 30 35 40	30 32 35 40	79	101,5	141	60	59	29,5	M8x50	WVUZ D1 D2 11 1111	17,23 €
verfügbare metrische Bohrungsdurchmesser available metric bore hole diameter 40 45 50	40 42 45 48 50	98	126	176	76	70	35	M10x60	WVU D1 D2 11 1111	17,45 €

Ausführung in Aluminiumguss mit gleitgeschliffener Oberfläche sowie vier Innensechskantschrauben DIN 912 und Stopmuttern DIN 985
Version in aluminium with ground finished surface, equipped with four socket screws DIN 912 and lock nuts DIN 985

Durchmesser-Kombinationen innerhalb einer Baureihe auf Anfrage möglich / Diameter-combinations within each series are possible on request

Important notice: Explanation of the order number (order codes) and additionally some order examples see page 15 + 16. Further options for clamps, like other screws, clamping levers in different sizes, surface treatment and coating, and special treatments see page 18 and upwards. Suitable tubes in steel, stainless steel and aluminium up to maximum 6000 mm in any desired length (up from 500 mm with no extra charge for cutting), inside and outside deburred, see page 122 and upwards.

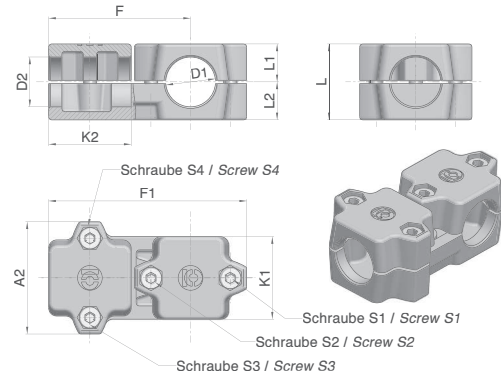
INOCON GmbH

Industriestraße 31 • 53359 Rheinbach

Tel.: (+49) 0 22 26 - 909 87-0

Fax: (+49) 0 22 26 - 909 87-99

Bauform / Type WDR + WDRZ / WDV + WDVZ



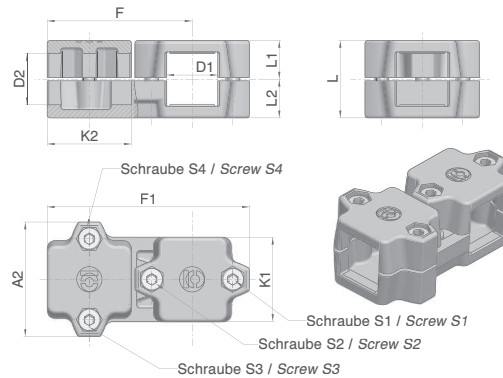
Bauform / Type WDR / WDRZ

(Angaben beziehen sich auf die Grundausführung / Data belongs to the basic version)

ØD1 / ØD2	A2	F	F1	K1 / K2	L	L1 / L2	S1 / S2 S3 / S4	Bestellnummer Order number	Preis Price
verfügbare metrische Bohrungsdurchmesser available metric bore hole diameter 20 25 30	68	85	120	50	46	23	M8x35	WDR D1 D2 11 1111	12,45 €
verfügbare metrische Bohrungsdurchmesser available metric bore hole diameter 30 32 35 40	79	101,5	141	60	59	29,5	M8x50	WDRZ D1 D2 11 1111	17,23 €
verfügbare metrische Bohrungsdurchmesser available metric bore hole diameter 40 42 45 48 50	98	126	176	76	70	35	M10x60	WDR D1 D2 11 1111	17,45 €

Ausführung in Aluminiumguss mit gleitgeschliffener Oberfläche sowie vier Innensechskantschrauben DIN 912 und Stopmuttern DIN 985
 Version in aluminium with ground finished surface, equipped with four socket screws DIN 912 and lock nuts DIN 985

Durchmesser-Kombinationen innerhalb einer Baureihe auf Anfrage möglich / Diameter-combinations within each series are possible on request



Bauform / Type WDV / WDVZ

(Angaben beziehen sich auf die Grundausführung / Data belongs to the basic version)

□D1 / □D2	A2	F	F1	K1 / K2	L	L1 / L2	S1 / S2 S3 / S4	Bestellnummer Order number	Preis Price
verfügbare metrische Bohrungsdurchmesser available metric bore hole diameter 20 25 30	68	85	120	50	46	23	M8x35	WDV D1 D2 11 1111	12,45 €
verfügbare metrische Bohrungsdurchmesser available metric bore hole diameter 30 35 40	79	101,5	141	60	59	29,5	M8x50	WDVZ D1 D2 11 1111	17,23 €
verfügbare metrische Bohrungsdurchmesser available metric bore hole diameter 40 45 50	98	126	176	76	70	35	M10x60	WDV D1 D2 11 1111	17,45 €

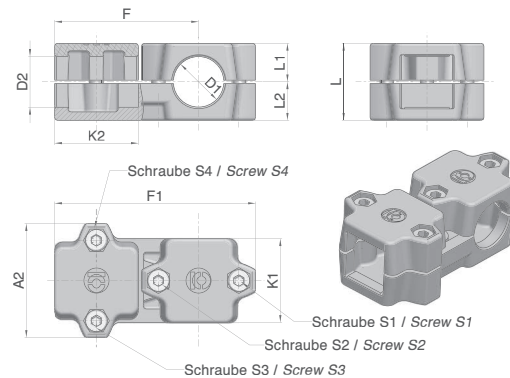
Ausführung in Aluminiumguss mit gleitgeschliffener Oberfläche sowie vier Innensechskantschrauben DIN 912 und Stopmuttern DIN 985
 Version in aluminium with ground finished surface, equipped with four socket screws DIN 912 and lock nuts DIN 985

Durchmesser-Kombinationen innerhalb einer Baureihe auf Anfrage möglich / Diameter-combinations within each series are possible on request

INOCON GmbH
 Industriestraße 31 • 53359 Rheinbach
 Tel.: (+49) 0 22 26 - 909 87-0
 Fax: (+49) 0 22 26 - 909 87-99

Wichtige Hinweise: Erklärung der Bestellnummer (Bestellschlüssel) sowie ausführliche Bestellbeispiele, siehe Seite 15 + 16. Weitere Bauteiloptionen für Klemmverbinder, wie andere Schrauben, Klemmhebel in verschiedenen Größen, Oberflächenbehandlung und -beschichtung, sowie Sonderbearbeitungen siehe ab Seite 18. Passende Rohre in Stahl, Edelstahl und Aluminium bis maximal 6000 mm in jeder gewünschten Zuschnittlänge (ab 500 mm ohne Zuschnittkosten), innen und außen entgratet, ab Seite 122.

Bauform / Type WXU + WXUZ / WYU + WYUZ



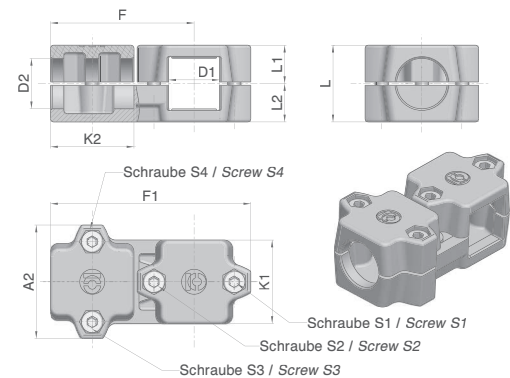
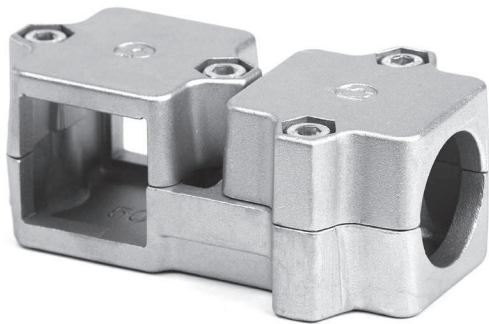
Bauform / Type WXU / WXUZ

(Angaben beziehen sich auf die Grundausführung / Data belongs to the basic version)

ØD1	□D2	A2	F	F1	K1 / K2	L	L1 / L2	S1 / S2 S3 / S4	Bestellnummer Order number	Preis Price
verfügbare metrische Bohrungsdurchmesser available metric bore hole diameter 20 25 30	20 25 30	68	85	120	50	46	23	M8x35	WXU D1 D2 11 1111	12,45 €
verfügbare metrische Bohrungsdurchmesser available metric bore hole diameter 30 32 35 40	30 35 40	79	101,5	141	60	59	29,5	M8x50	WXUZ D1 D2 11 1111	17,23 €
verfügbare metrische Bohrungsdurchmesser available metric bore hole diameter 40 42 45 48 50	40 45 50	98	126	176	76	70	35	M10x60	WXU D1 D2 11 1111	17,45 €

Ausführung in Aluminiumguss mit gleitgeschliffener Oberfläche sowie vier Innensechskantschrauben DIN 912 und Stopmuttern DIN 985
Version in aluminium with ground finished surface, equipped with four socket screws DIN 912 and lock nuts DIN 985

Durchmesser-Kombinationen innerhalb einer Baureihe auf Anfrage möglich / Diameter-combinations within each series are possible on request



Bauform / Type WYU / WYUZ

(Angaben beziehen sich auf die Grundausführung / Data belongs to the basic version)

□D1	ØD2	A2	F	F1	K1 / K2	L	L1 / L2	S1 / S2 S3 / S4	Bestellnummer Order number	Preis Price
verfügbare metrische Bohrungsdurchmesser available metric bore hole diameter 20 25 30	20 25 30	68	85	120	50	46	23	M8x35	WYU D1 D2 11 1111	12,45 €
verfügbare metrische Bohrungsdurchmesser available metric bore hole diameter 30 35 40	30 32 35 40	79	101,5	141	60	59	29,5	M8x50	WYUZ D1 D2 11 1111	17,23 €
verfügbare metrische Bohrungsdurchmesser available metric bore hole diameter 40 45 50	40 42 45 48 50	98	126	176	76	70	35	M10x60	WYU D1 D2 11 1111	17,45 €

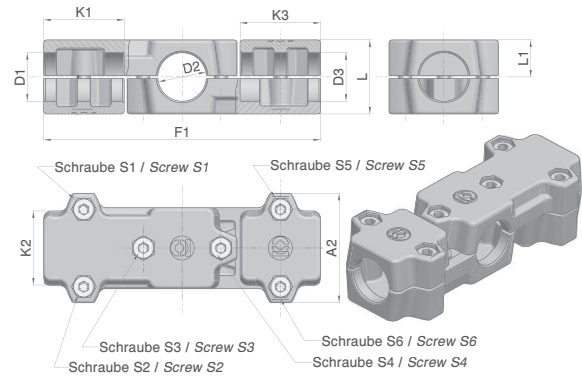
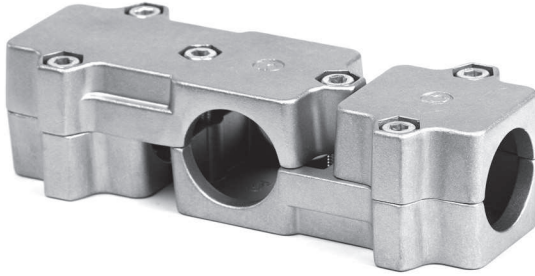
Ausführung in Aluminiumguss mit gleitgeschliffener Oberfläche sowie vier Innensechskantschrauben DIN 912 und Stopmuttern DIN 985
Version in aluminium with ground finished surface, equipped with four socket screws DIN 912 and lock nuts DIN 985

Durchmesser-Kombinationen innerhalb einer Baureihe auf Anfrage möglich / Diameter-combinations within each series are possible on request

Important notice: Explanation of the order number (order codes) and additionally some order examples see page 15 + 16. Further options for clamps, like other screws, clamping levers in different sizes, surface treatment and coating, and special treatments see page 18 and upwards. Suitable tubes in steel, stainless steel and aluminium up to maximum 6000 mm in any desired length (up from 500 mm with no extra charge for cutting), inside and outside deburred, see page 122 and upwards.

INOCON GmbH
Industriestraße 31 • 53359 Rheinbach
Tel.: (+49) 0 22 26 - 909 87-0
Fax: (+49) 0 22 26 - 909 87-99

Bauform / Type WTR + WTRZ / WTV + WTVZ



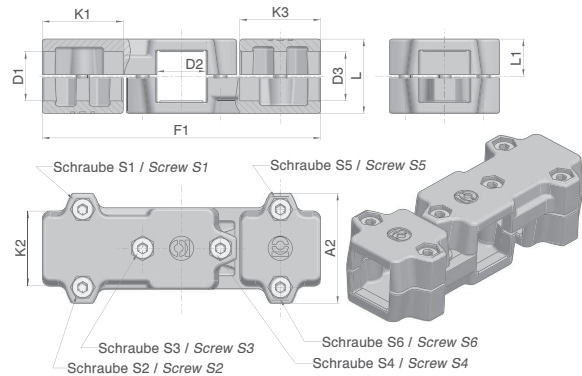
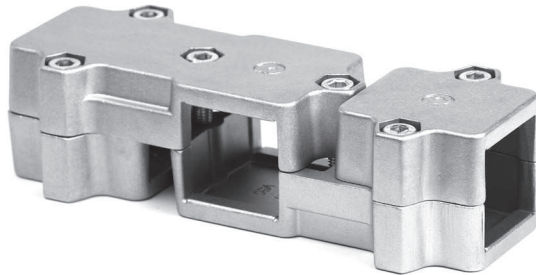
Bauform / Type WTR / WTRZ

(Angaben beziehen sich auf die Grundauführung / Data belongs to the basic version)

ØD1 / ØD2 / ØD3	A2	F1	K1 / K3	L	L1	S1-S6	Bestellnummer Order number	Preis Price
verfügbare metrische Bohrungsdurchmesser available metric bore hole diameter 20 25 30	68	172	50	46	23	M8x35	WTR D1 D2 D3 11 111111	23,23 €
verfügbare metrische Bohrungsdurchmesser available metric bore hole diameter 30 32 35 40	79	203	60	59	29,5	M8x50	WTRZ D1 D2 D3 11 111111	30,35 €
verfügbare metrische Bohrungsdurchmesser available metric bore hole diameter 40 42 45 48 50	98	254	76	70	35	M10x60	WTR D1 D2 D3 11 111111	30,57 €

Ausführung in Aluminiumguss mit gleitgeschliffener Oberfläche sowie sechs Innensechskantschrauben DIN 912 und Stopmuttern DIN 985
 Version in aluminium with ground finished surface, equipped with six socket screws DIN 912 and lock nuts DIN 985

Durchmesser-Kombinationen innerhalb einer Baureihe auf Anfrage möglich / Diameter-combinations within each series are possible on request



Bauform / Type WTV / WTVZ

(Angaben beziehen sich auf die Grundauführung / Data belongs to the basic version)

□D1 / □D2 / □D3	A2	F1	K1 / K3	L	L1	S1-S6	Bestellnummer Order number	Preis Price
verfügbare metrische Bohrungsdurchmesser available metric bore hole diameter 20 25 30	68	172	50	46	23	M8x35	WTV D1 D2 D3 11 111111	23,23 €
verfügbare metrische Bohrungsdurchmesser available metric bore hole diameter 30 35 40	79	203	60	59	29,5	M8x50	WTVZ D1 D2 D3 11 111111	30,35 €
verfügbare metrische Bohrungsdurchmesser available metric bore hole diameter 40 45 50	98	254	76	70	35	M10x60	WTV D1 D2 D3 11 111111	30,57 €

Ausführung in Aluminiumguss mit gleitgeschliffener Oberfläche sowie sechs Innensechskantschrauben DIN 912 und Stopmuttern DIN 985
 Version in aluminium with ground finished surface, equipped with six socket screws DIN 912 and lock nuts DIN 985

Durchmesser-Kombinationen innerhalb einer Baureihe auf Anfrage möglich / Diameter-combinations within each series are possible on request

INOCON GmbH
 Industriestraße 31 • 53359 Rheinbach
 Tel.: (+49) 0 22 26 - 909 87-0
 Fax: (+49) 0 22 26 - 909 87-99

Wichtige Hinweise: Erklärung der Bestellnummer (Bestellschlüssel) sowie ausführliche Bestellbeispiele, siehe Seite 15 + 16. Weitere Bauteiloptionen für Klemmverbinder, wie andere Schrauben, Klemmhebel in verschiedenen Größen, Oberflächenbehandlung und -beschichtung, sowie Sonderbearbeitungen siehe ab Seite 18. Passende Rohre in Stahl, Edelstahl und Aluminium bis maximal 6000 mm in jeder gewünschten Zuschnittlänge (ab 500 mm ohne Zuschnittkosten), innen und außen entgratet, ab Seite 122.