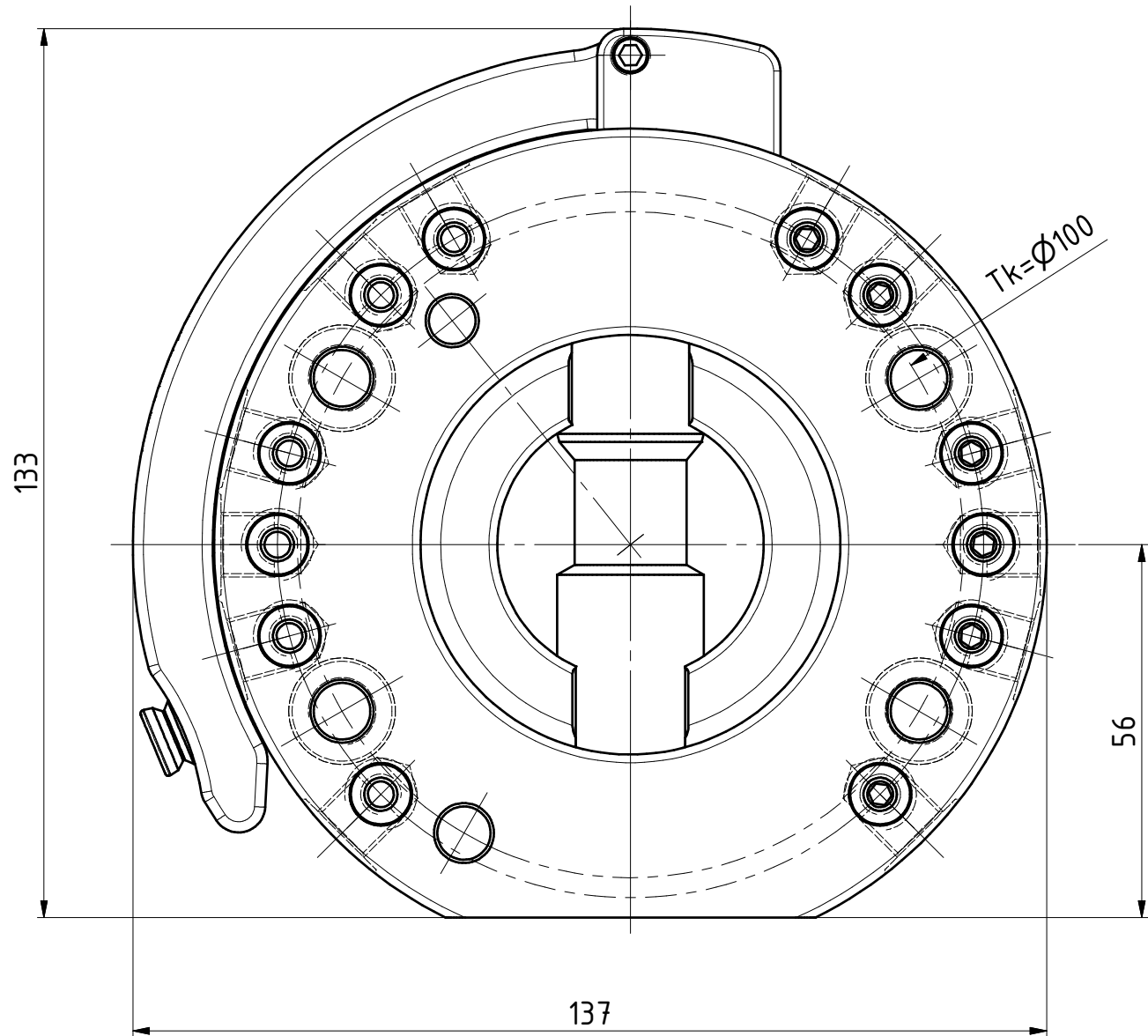
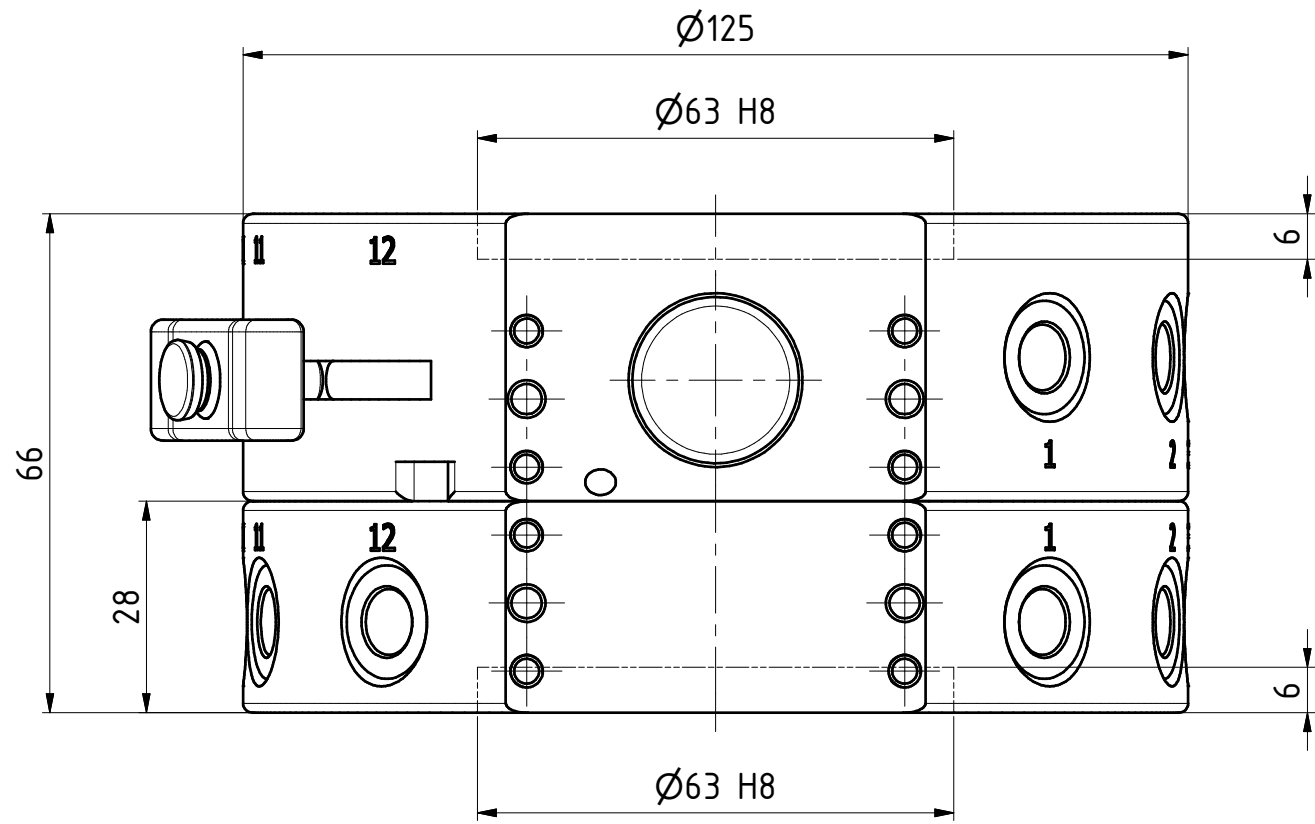


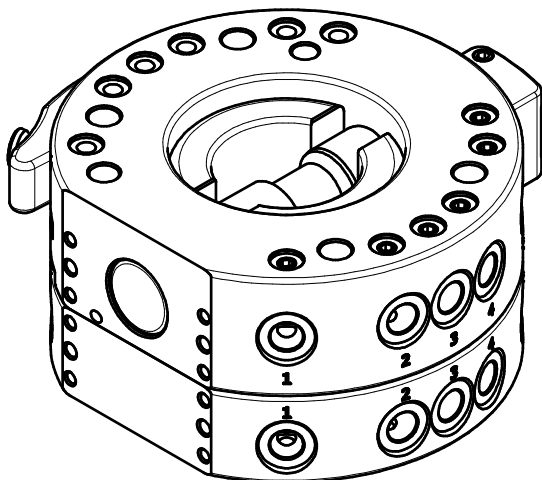
GRIP: G-SHS125
 Oberteil: G-SHS125-O-K100
 Unterteil: G-SHS125-U-A100

S: SHS100
 Kopf: SHK-100-000-000
 Adapter: SHA-100-000-000

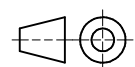
Pos.	GRIP Art.-Nr.	Beschreibung
1	G-ZS125-1	Zentrierscheibe Al, eloxiert
2	G-ZS125-S6P	Pneumatikflansch inkl. G-ZS125-1
3	G-SHS125-O-K100	Oberteil, Kopf, TK=100
4	ZG-AP-SEK100-SHS125	Adapterplatte, für SEK100
5	G-SHS125-U-A100	Unterteil, Adapter, TK=100
6	G-SEK100-O-1E12-300-M12	SEK100 Oberteil
7	G-SEK100-U-1E12-300-M12	SEK100 Unterteil



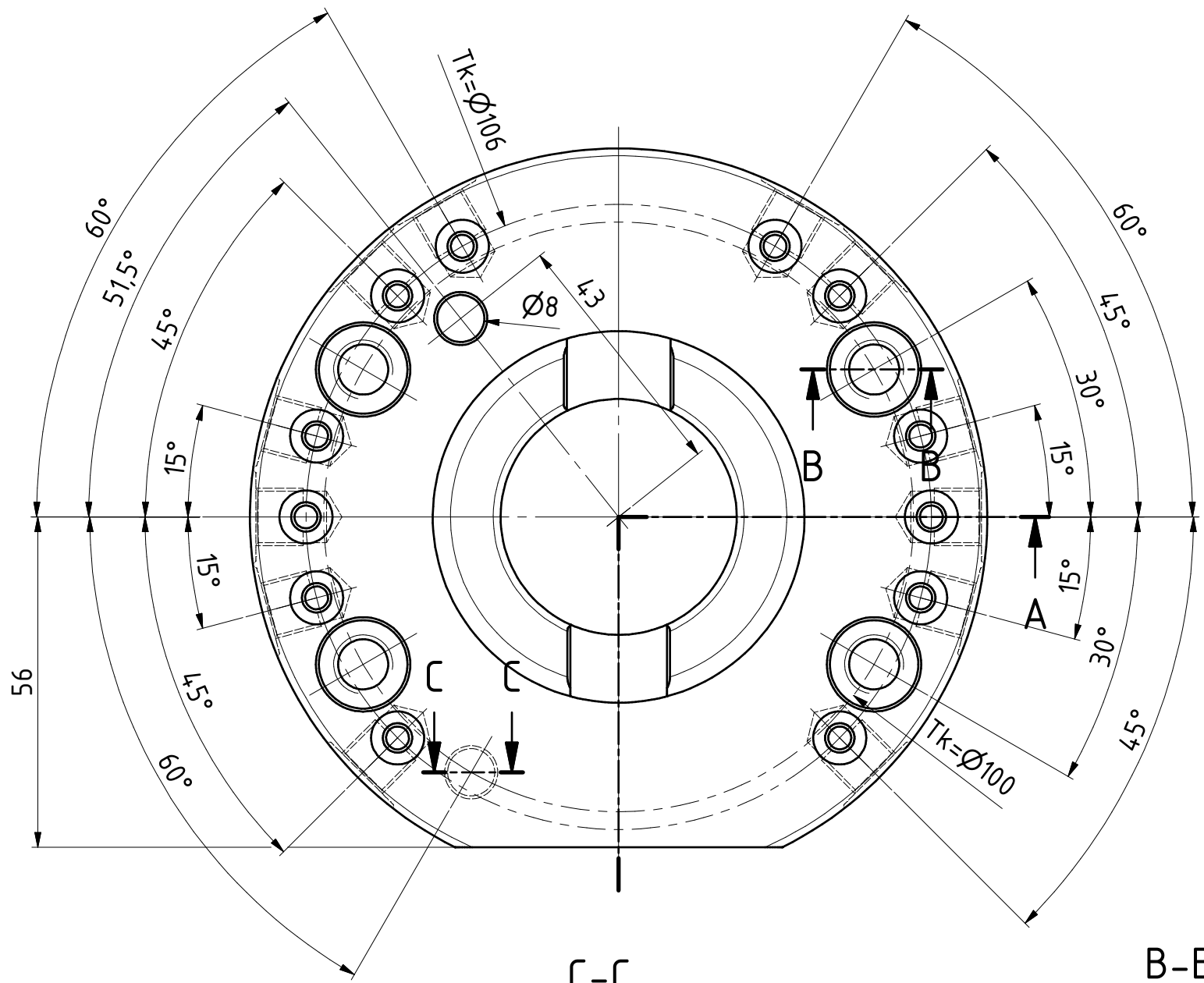
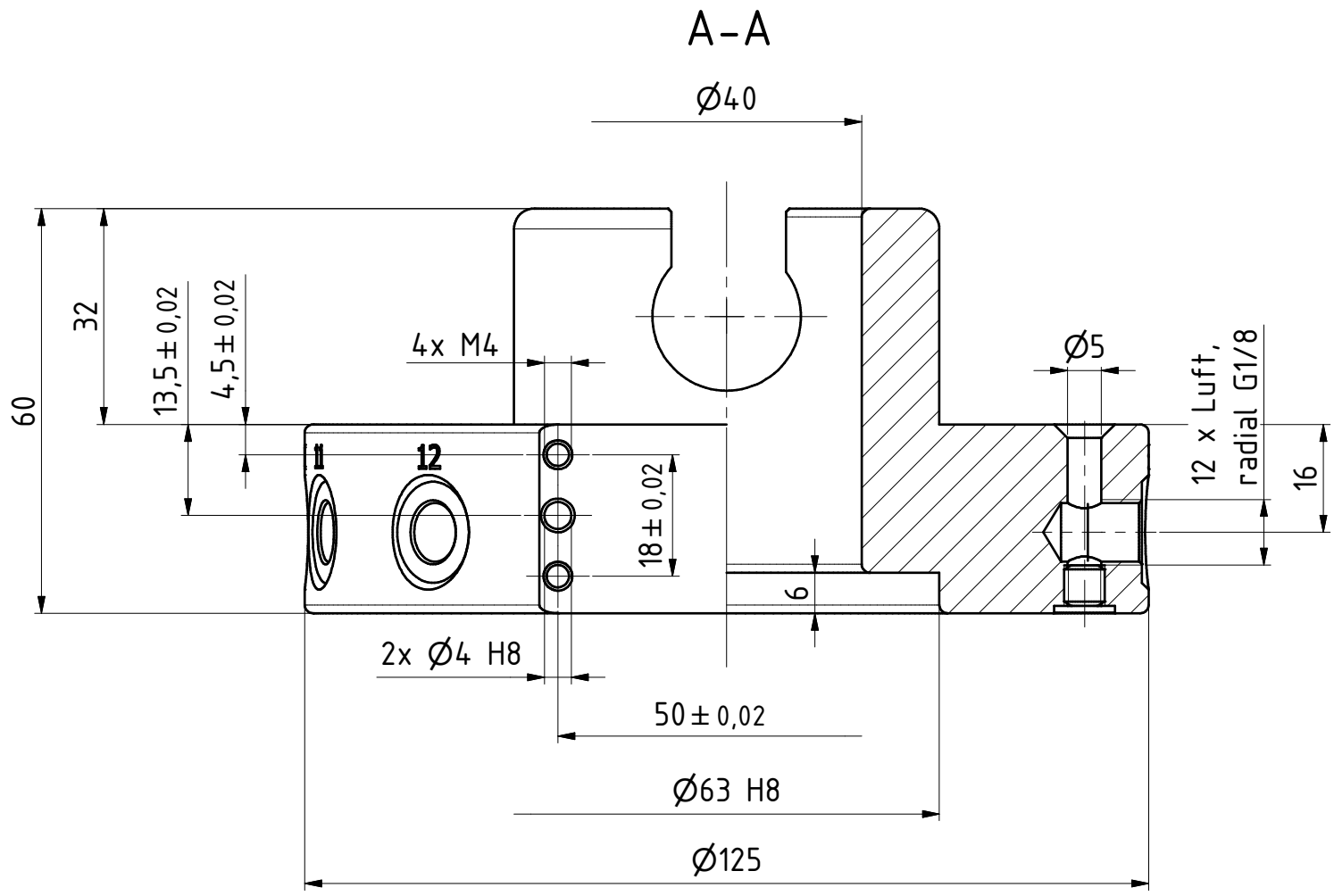
(1 : 2)



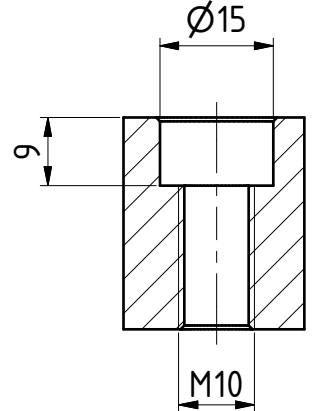
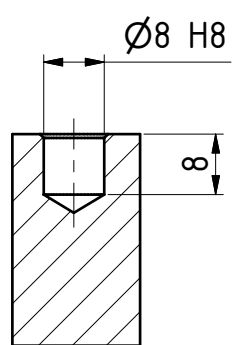
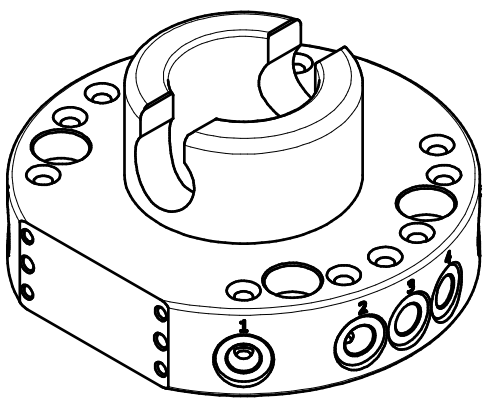
Datum 17.04.2024 Maßstab 1:1
 Zeichnungsnummer
 G-SHS125-2ZEP



GRIP
 GRIP GmbH Handhabungstechnik

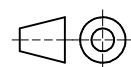


(1 : 2)



Datum 17.04.2024 Maßstab 1:1

Zeichnungsnummer
 G-SHS125-U-A100



GRIP
 GRIP GmbH Handhabungstechnik