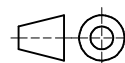


Datum 11.11.2016

Maßstab 1:1.5

Zeichnungsnummer

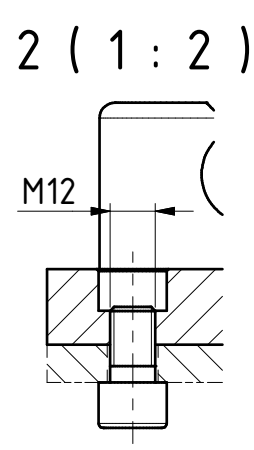
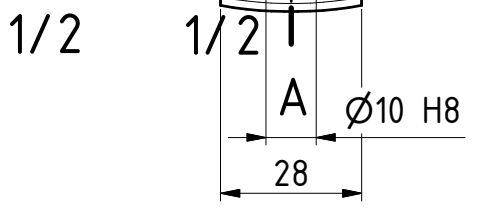
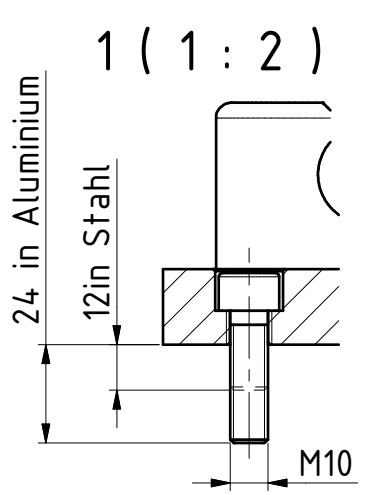
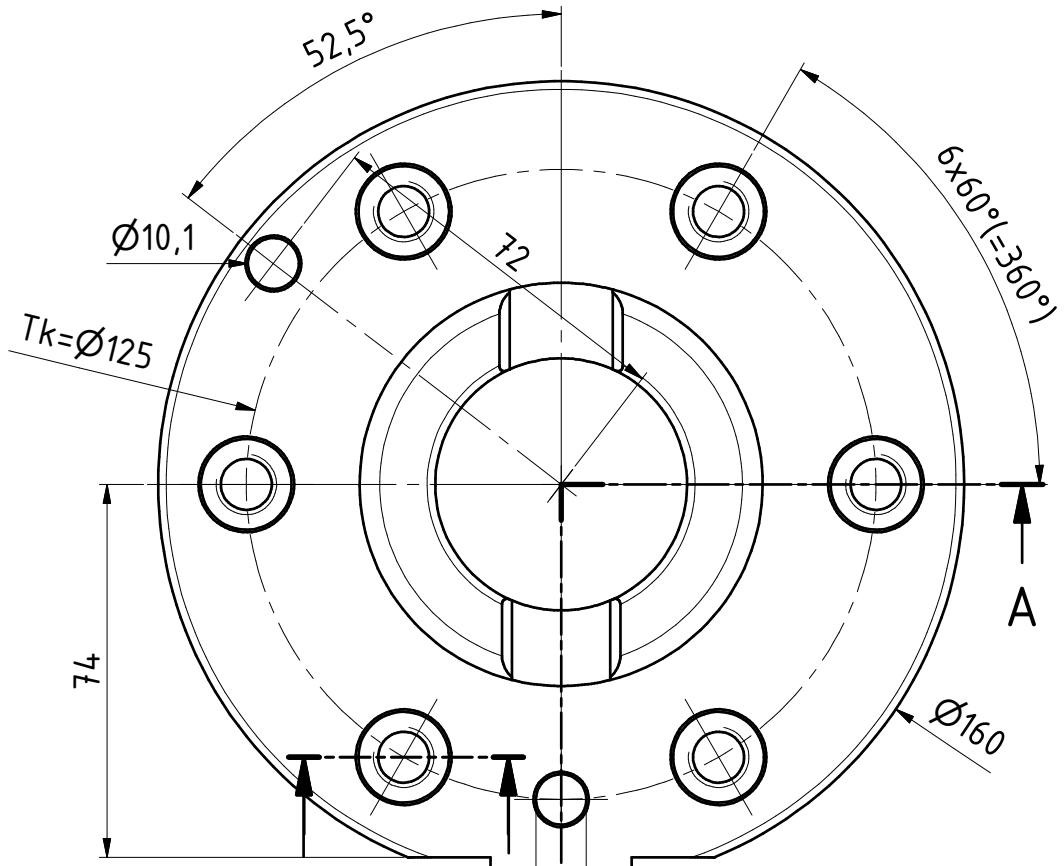
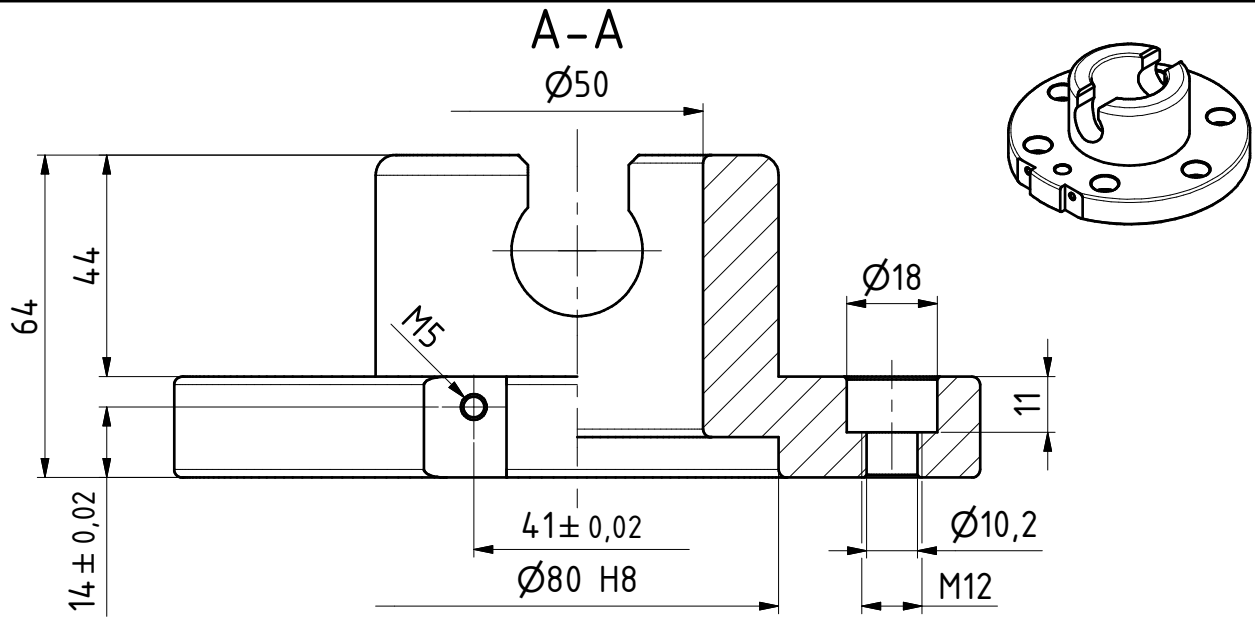
G-SHW160-2ZE



**GRIP**

GRIP GmbH Handhabungstechnik





Datum 03.09.2021	Maßstab 1:1,5		 GRIP GmbH Handhabungstechnik
Zeichnungsnummer G-SHW160-2UE			