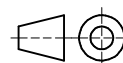


Datum 30.06.2023

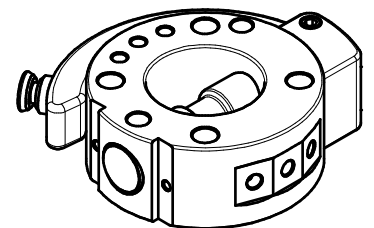
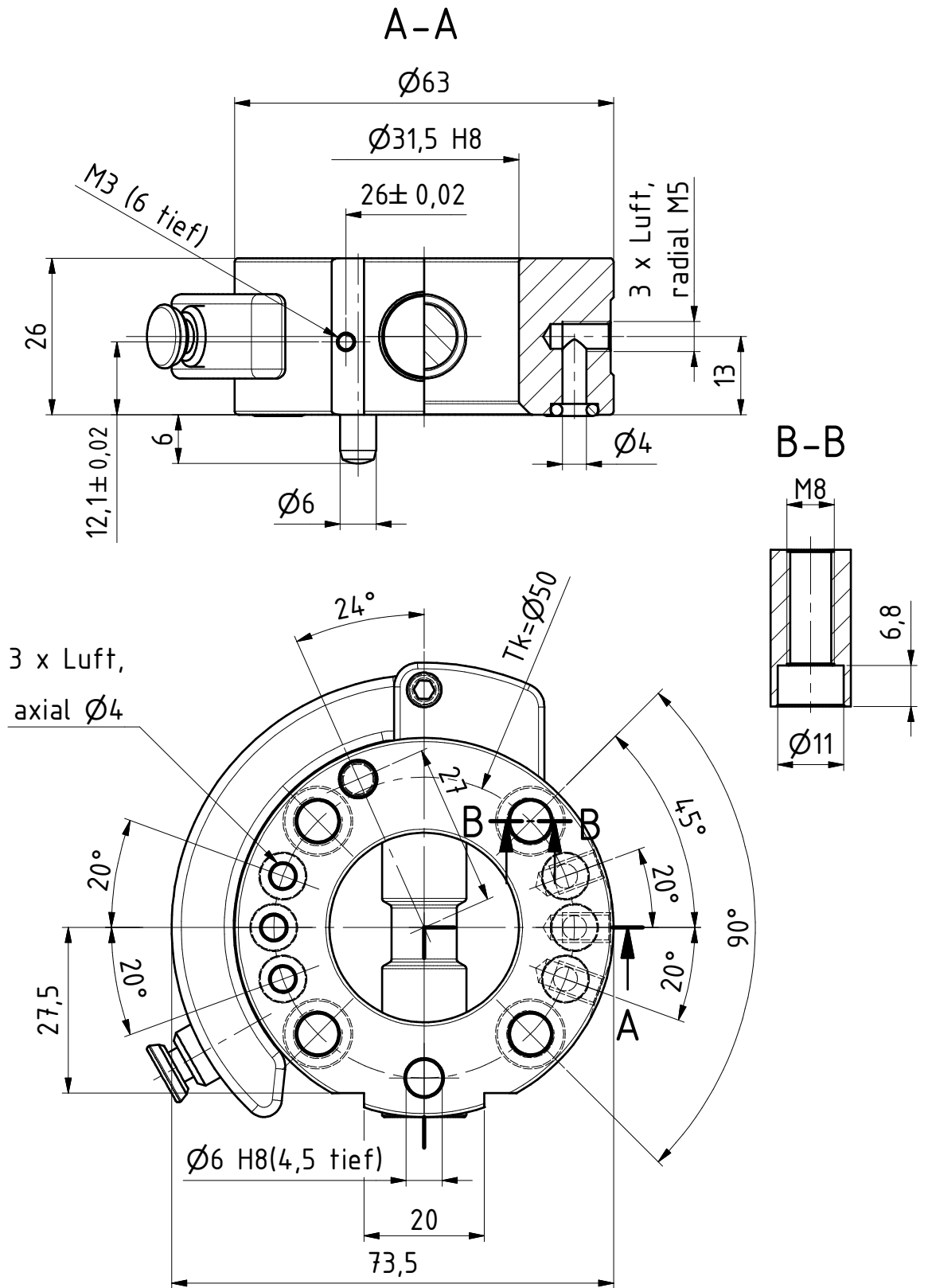
Maßstab 1:1

Zeichnungsnummer

G-SHW063-2ZEP



**GRIP**  
GRIP GmbH Handhabungstechnik

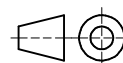


Datum 30.06.2023

Maßstab 1:1

Zeichnungsnummer

G-SHW063-20EP



**GRIP**  
 GRIP GmbH Handhabungstechnik

