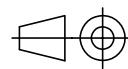


Datum 08.11.2016

Maßstab 1:1

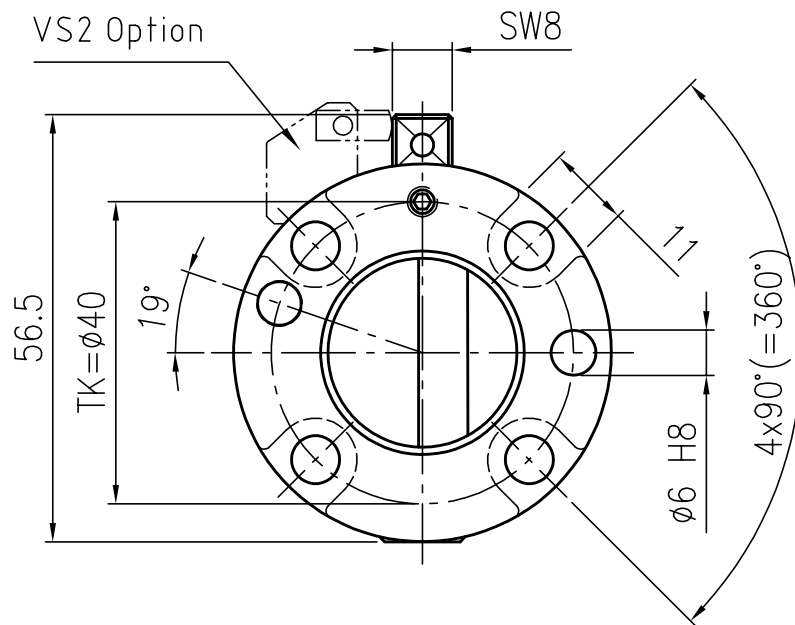
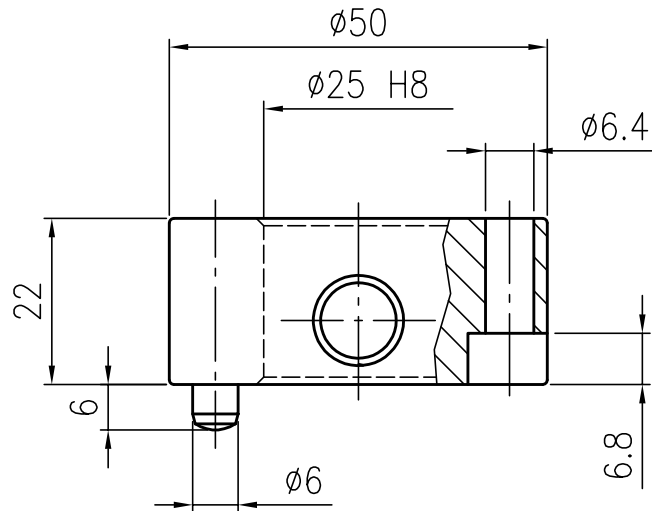
Zeichnungsnummer

G-SWS050-2Z



GRIP

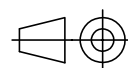
GRIP GmbH Handhabungstechnik



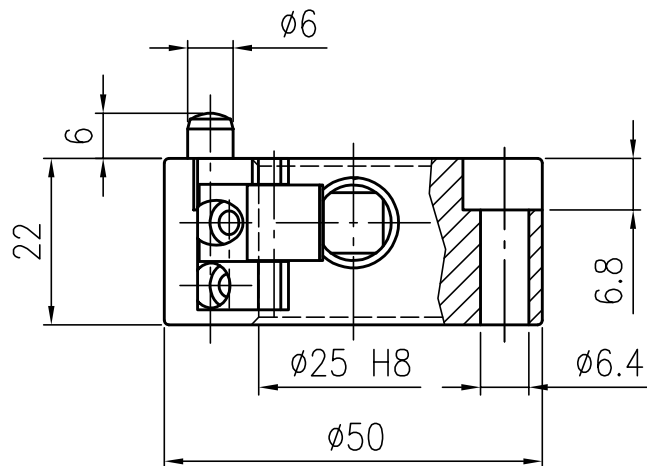
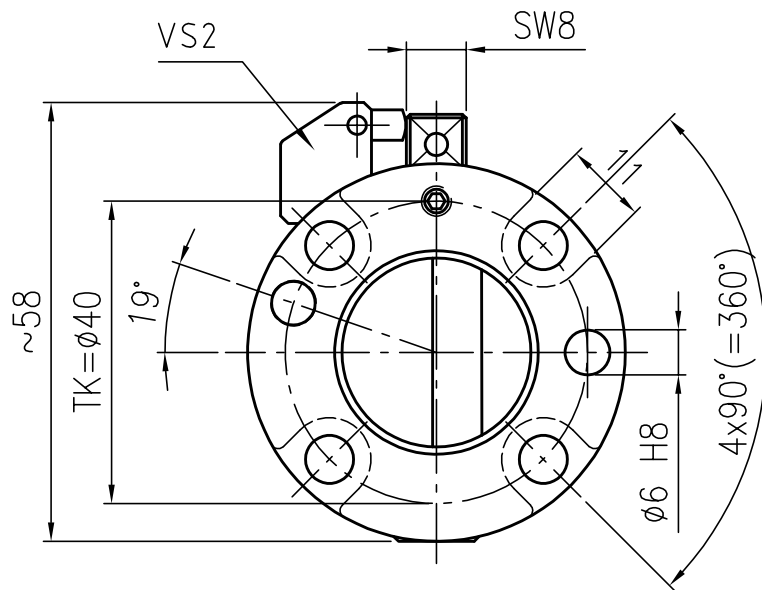
Grundmaterial	Bestellnummer Oberteil
Stahl	G-SWS050-20
St. nitriert	G-SWS050-20-N

Datum 08.11.2016 Maßstab 1:1

Zeichnungsnummer
G-SWS050-20



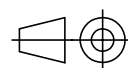
GRIP
GRIP GmbH Handhabungstechnik



Grundmaterial	Bestellnummer Oberteil
Stahl	G-SWS050-20-VS2
St. nitriert	G-SWS050-20-N-VS2

Datum 08.11.2016 Maßstab 1:1

Zeichnungsnummer
G-SWS050-20-VS2



GRIP
GRIP GmbH Handhabungstechnik