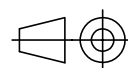


Datum 10.11.2016

Maßstab 1:2

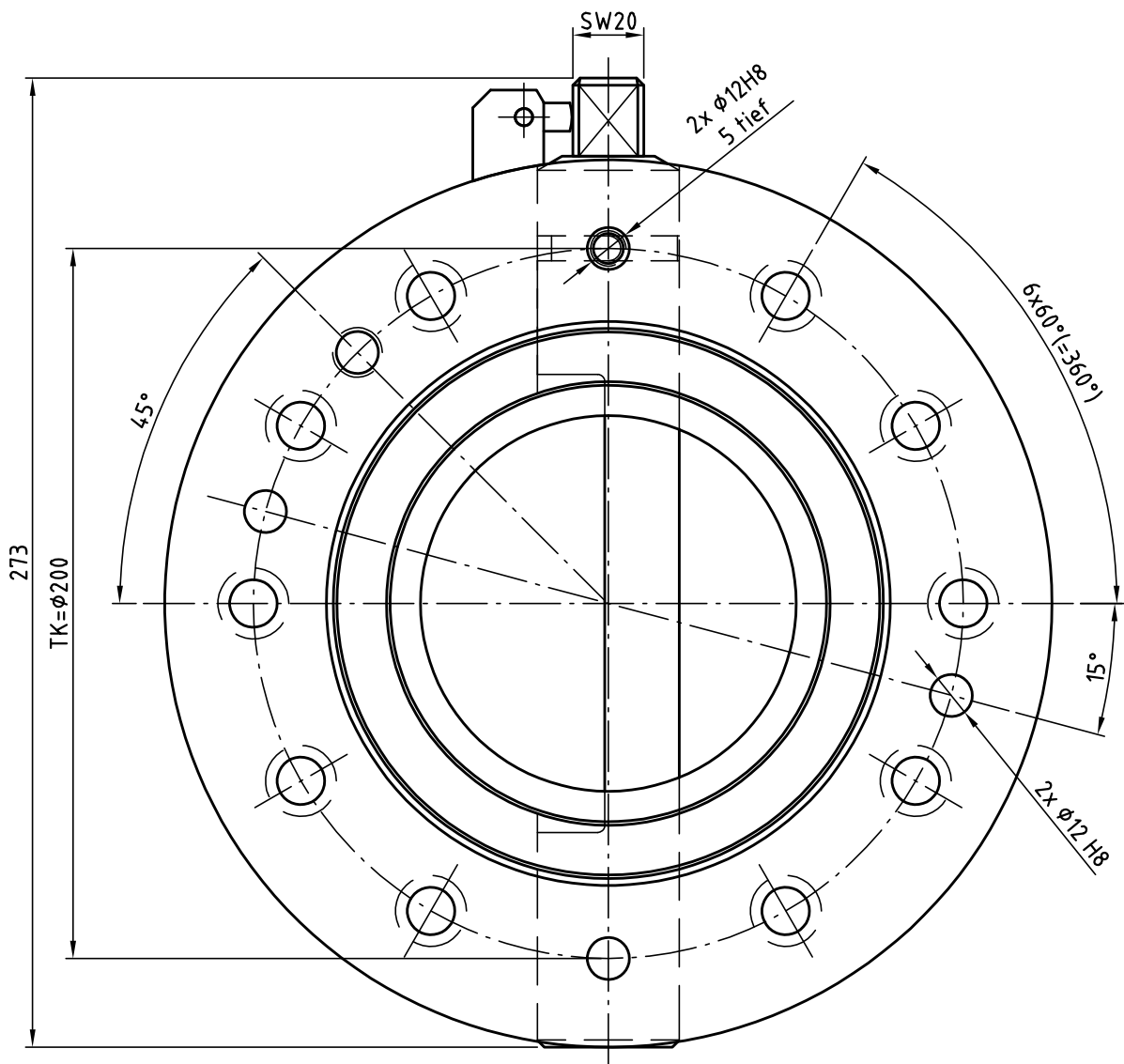
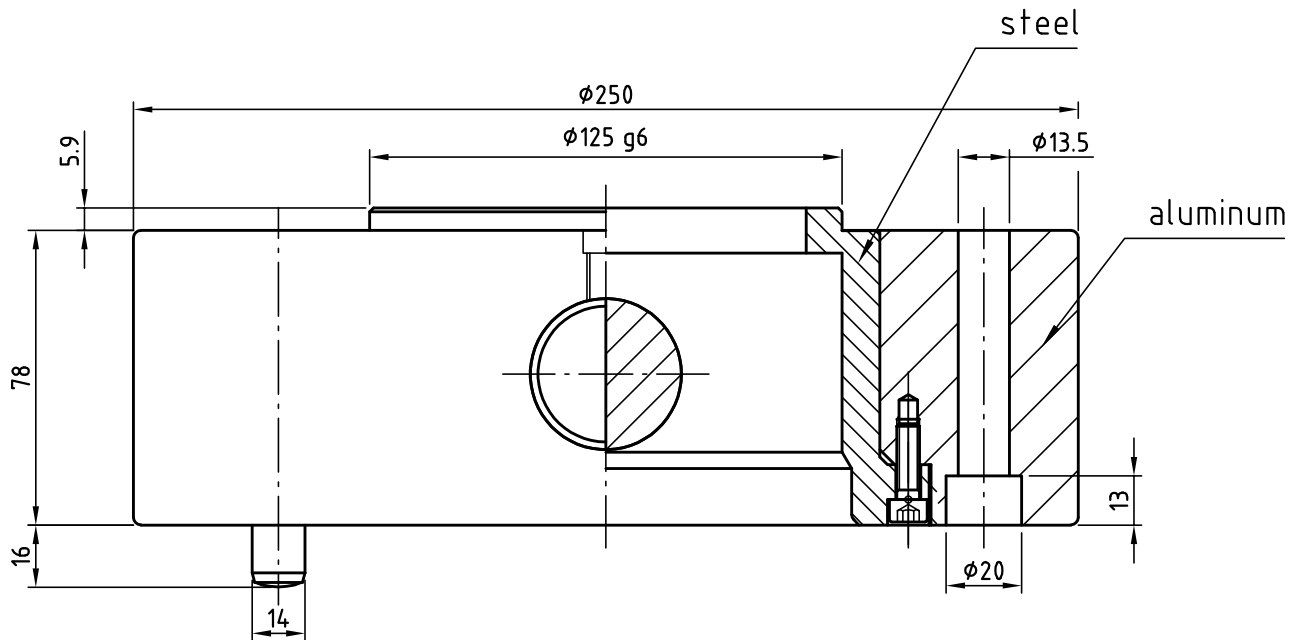
Zeichnungsnummer

G-SWS250-2Z



GRIP

GRIP GmbH Handhabungstechnik

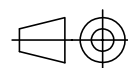


Datum 10.11.2016

Maßstab 1:2

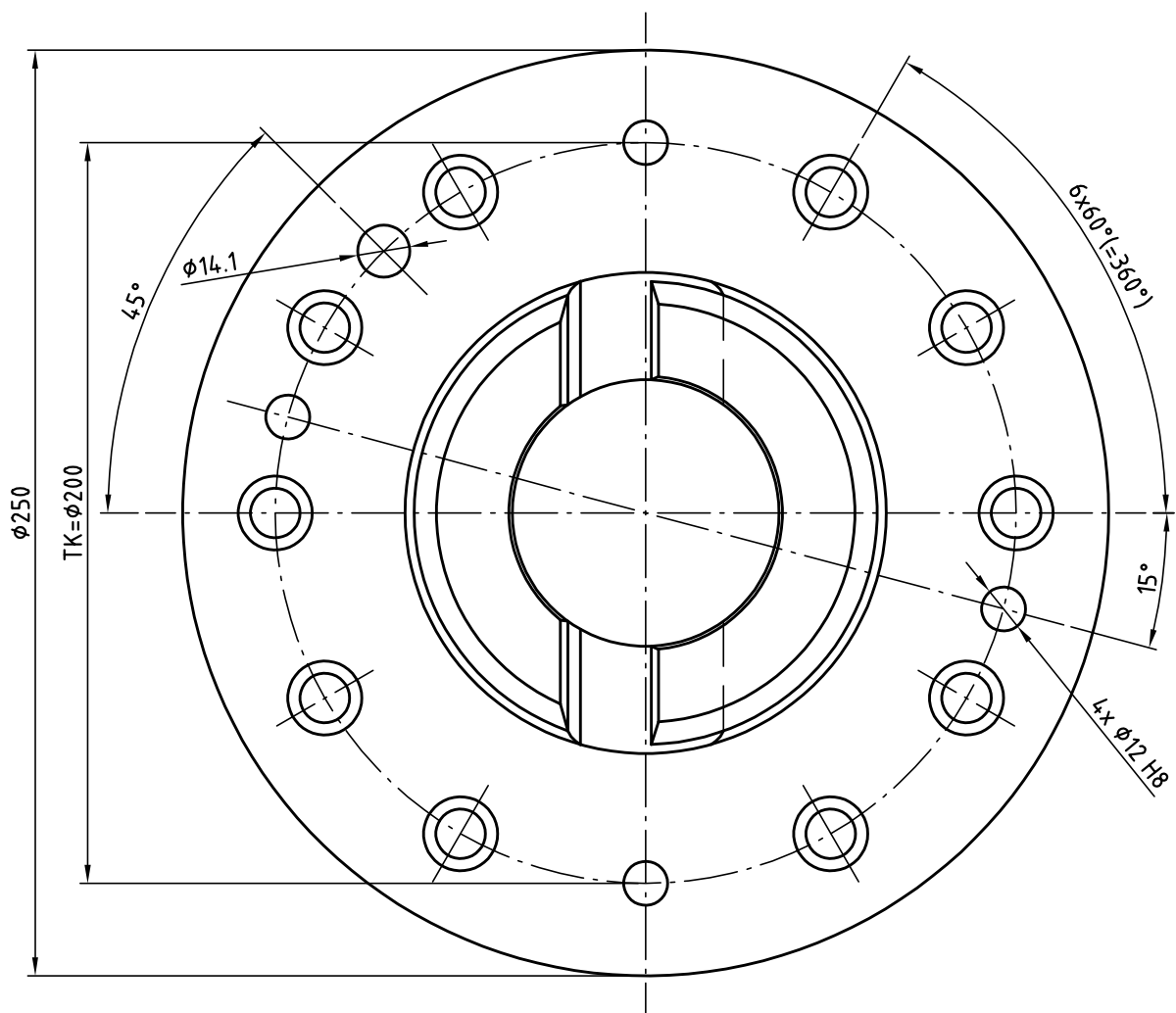
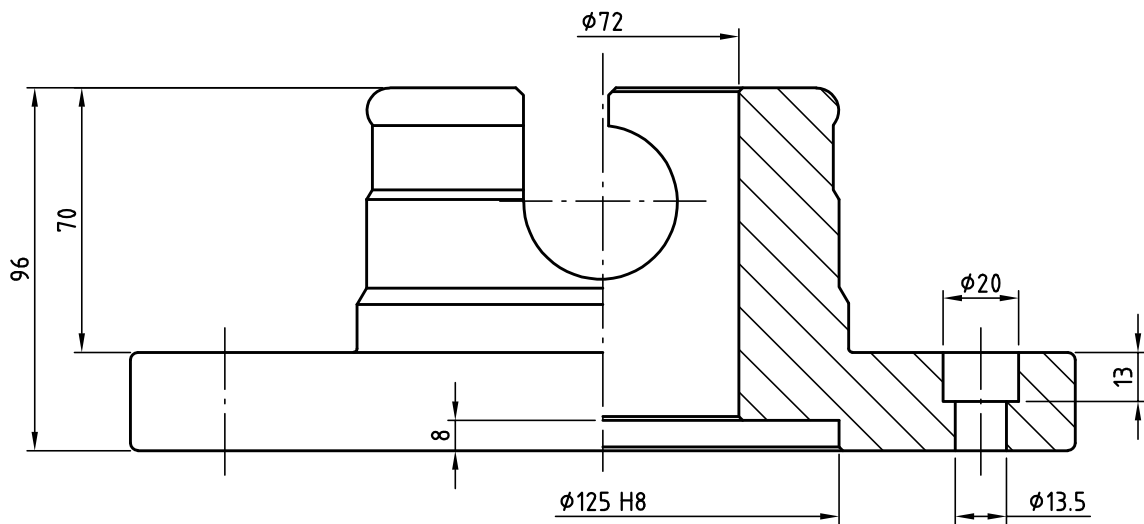
Zeichnungsnummer

G-SWS250-20-N



GRIP

GRIP GmbH Handhabungstechnik

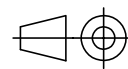


Datum 10.11.2016

Maßstab 1:2

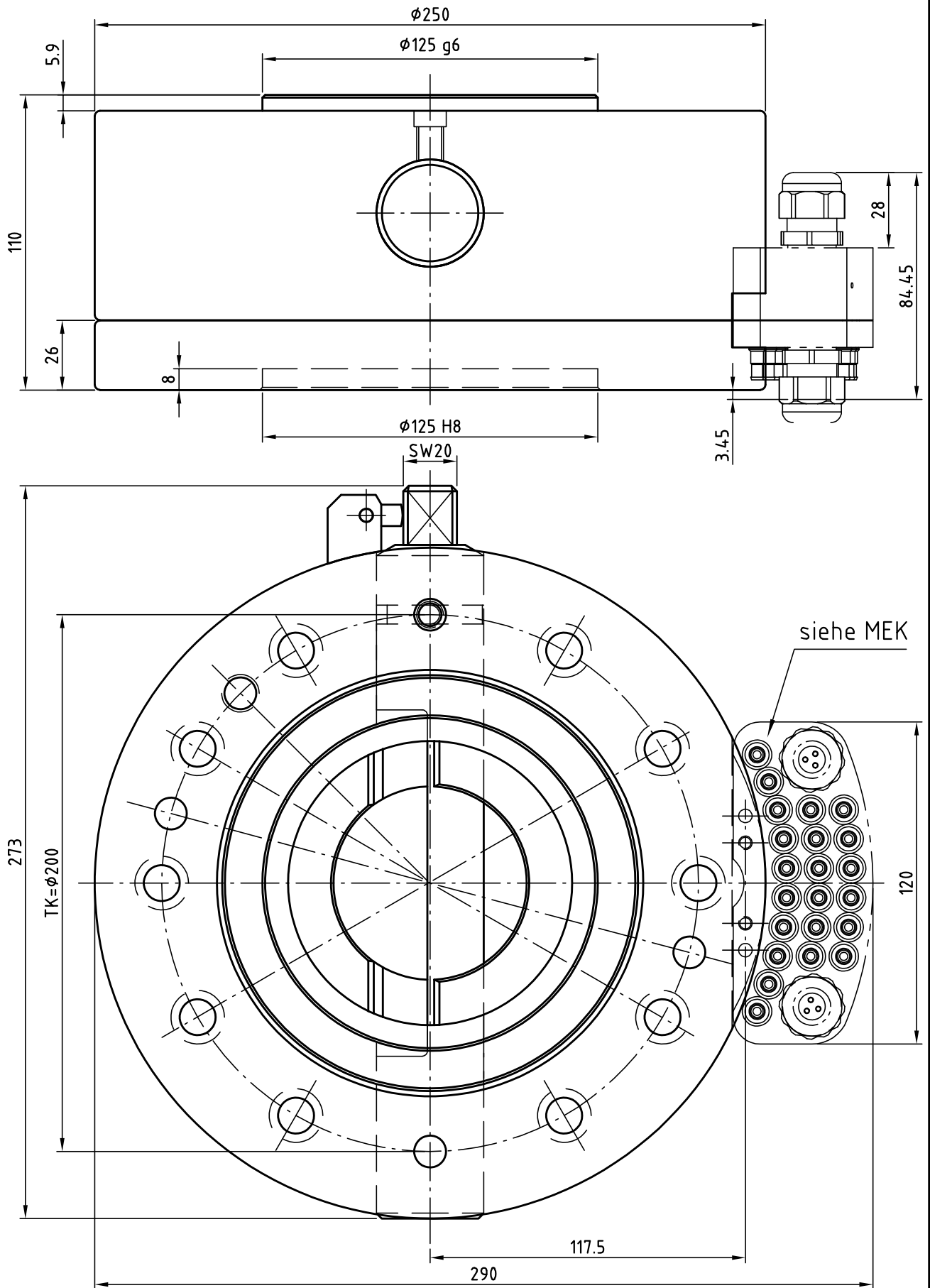
Zeichnungsnummer

G-SWS250-2U-N



GRIP

GRIP GmbH Handhabungstechnik

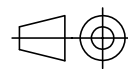


Datum 10.11.2016

Maßstab 1:2

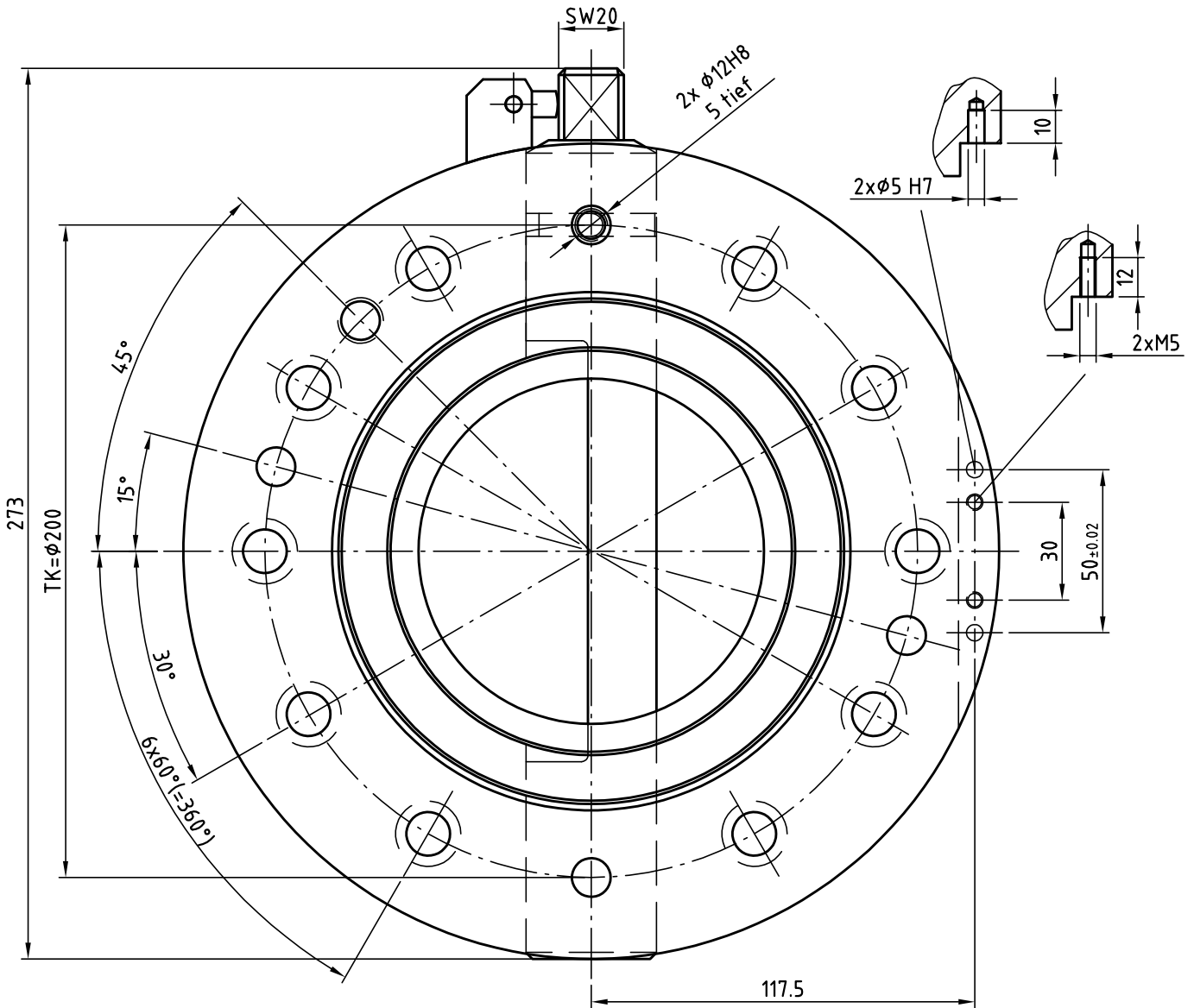
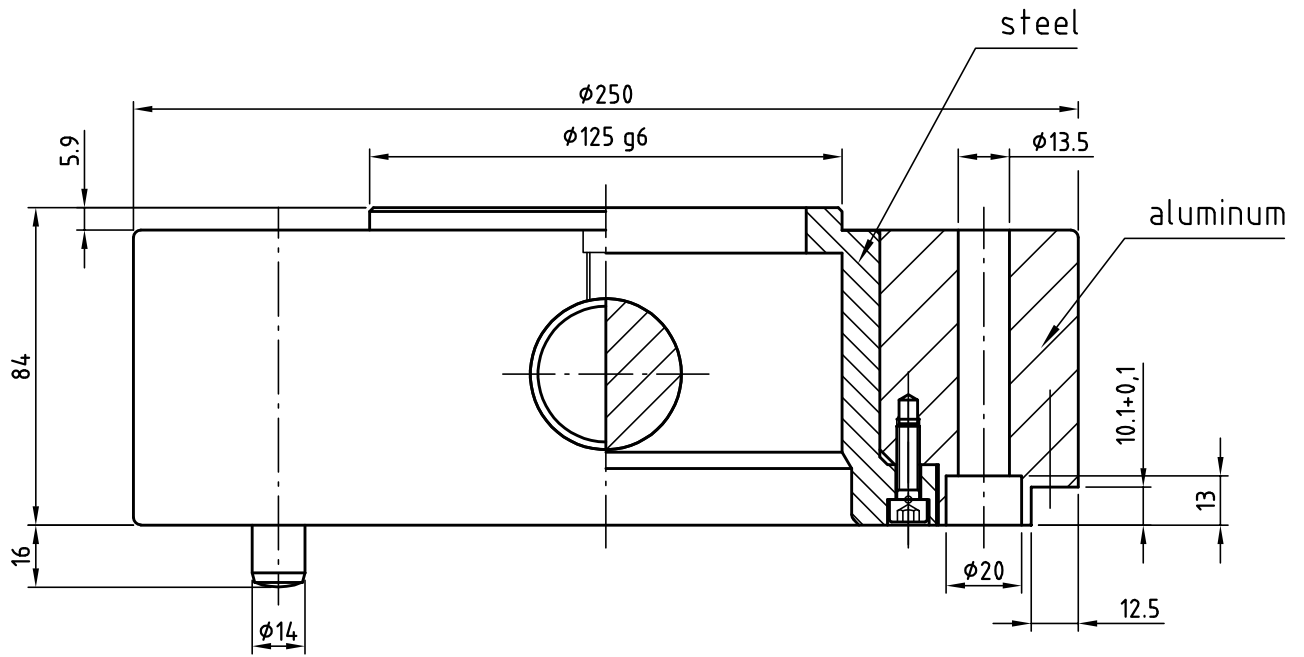
Zeichnungsnummer

G-SWS250-2ZE



GRIP

GRIP GmbH Handhabungstechnik

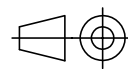


Datum 10.11.2016

Maßstab 1:2

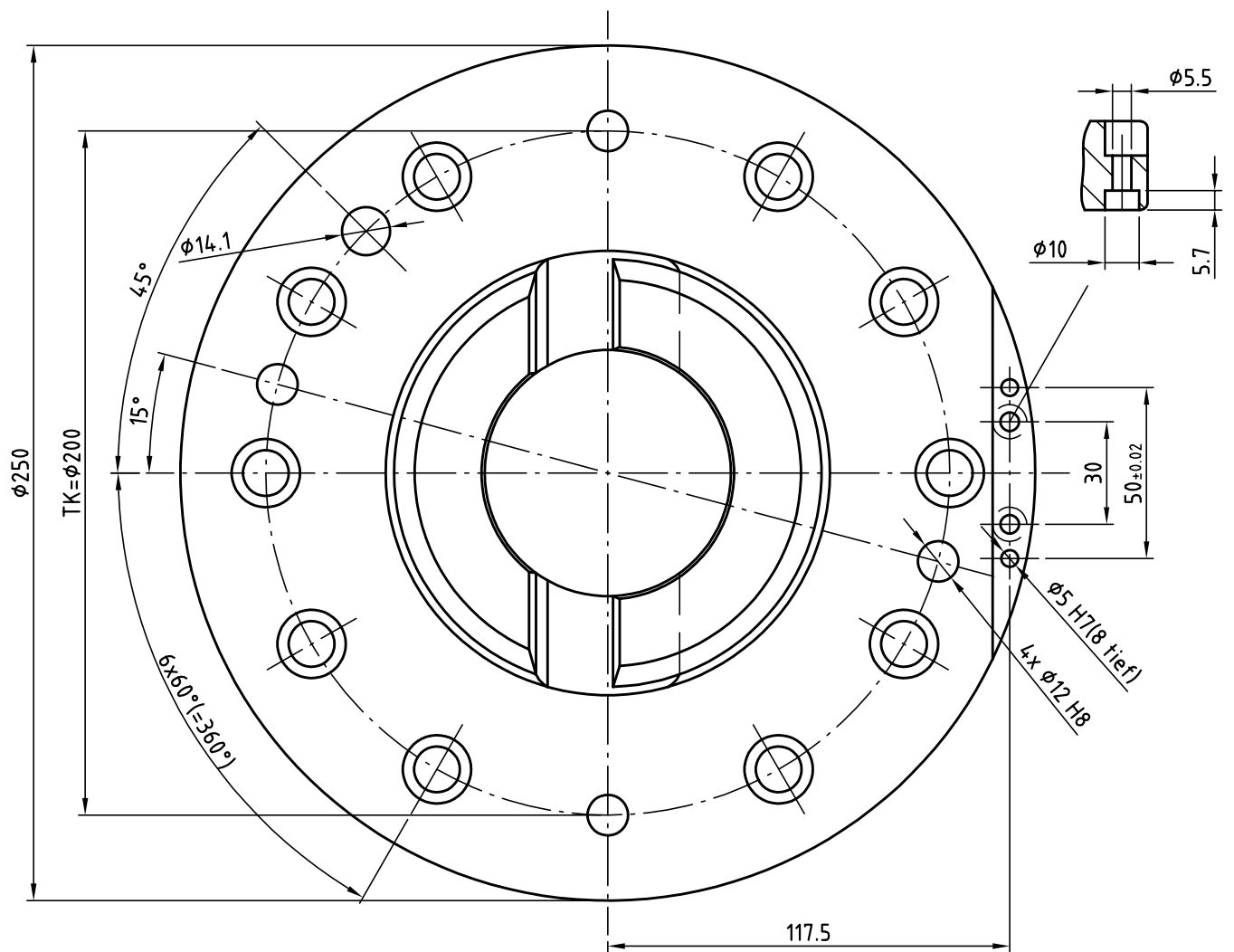
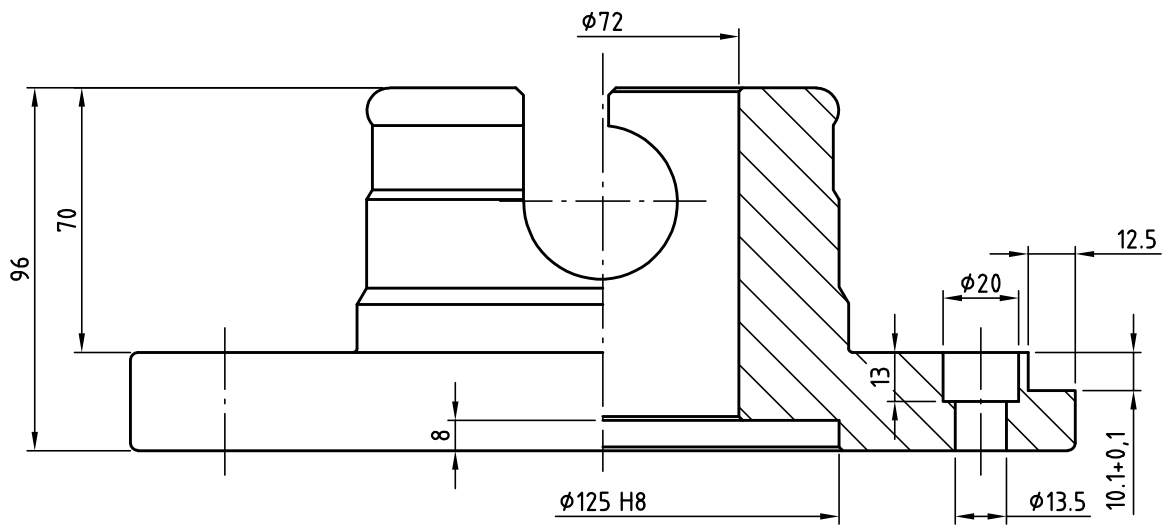
Zeichnungsnummer

G-SWS250-20EN



GRIP

GRIP GmbH Handhabungstechnik

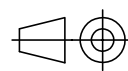


Datum 10.11.2016

Maßstab 1:2

Zeichnungsnummer

G-SWS250-2UEN



GRIP

GRIP GmbH Handhabungstechnik