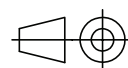


Datum 10.11.2016

Maßstab 1:1

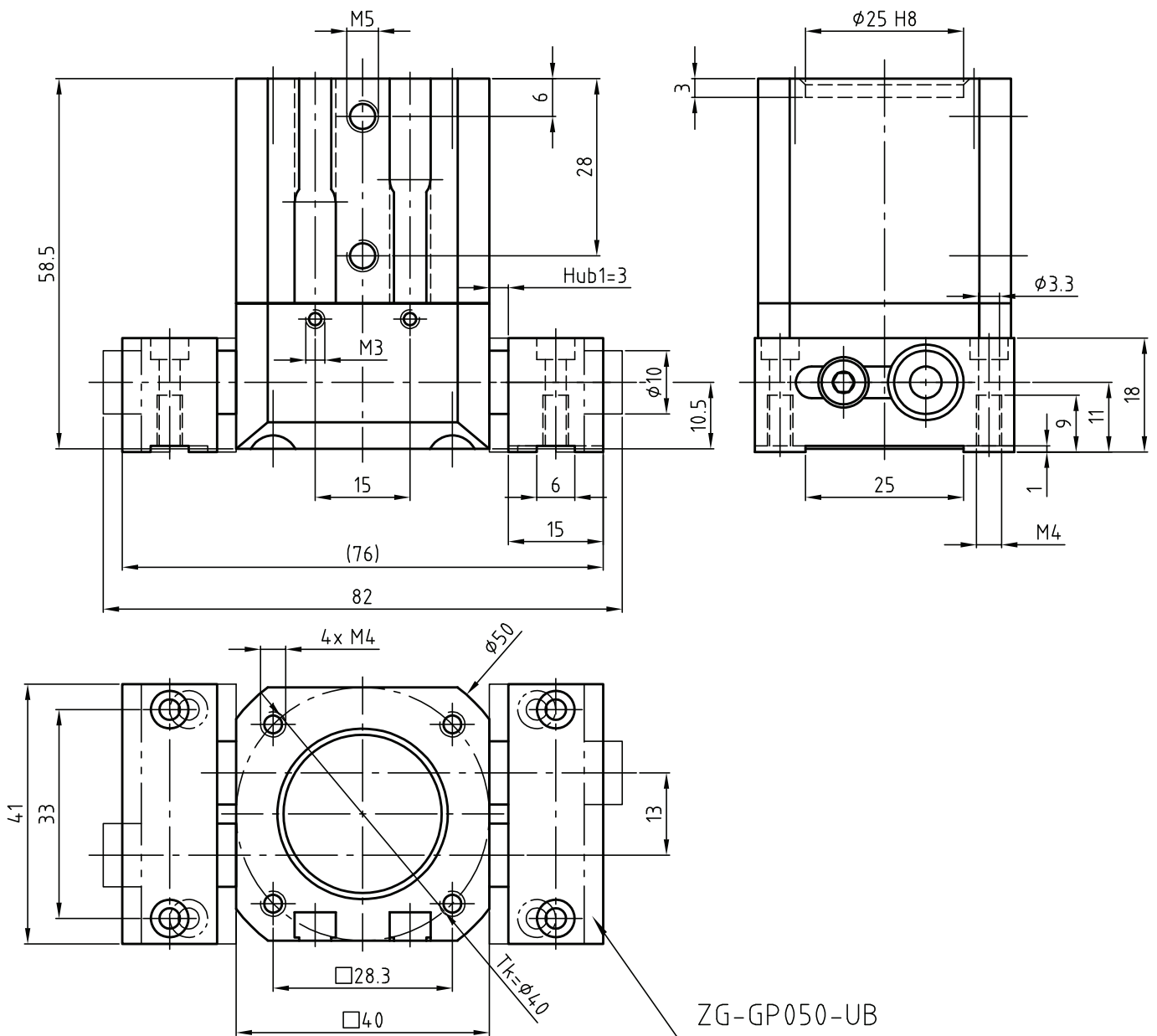
Zeichnungsnummer

G-GP050-11-GS



**GRIP**

GRIP GmbH Handhabungstechnik



Bestellnummer

G-GP050-I1-G0

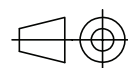
G-GP050-I1-0

Datum 10.11.2016

Maßstab 1:1

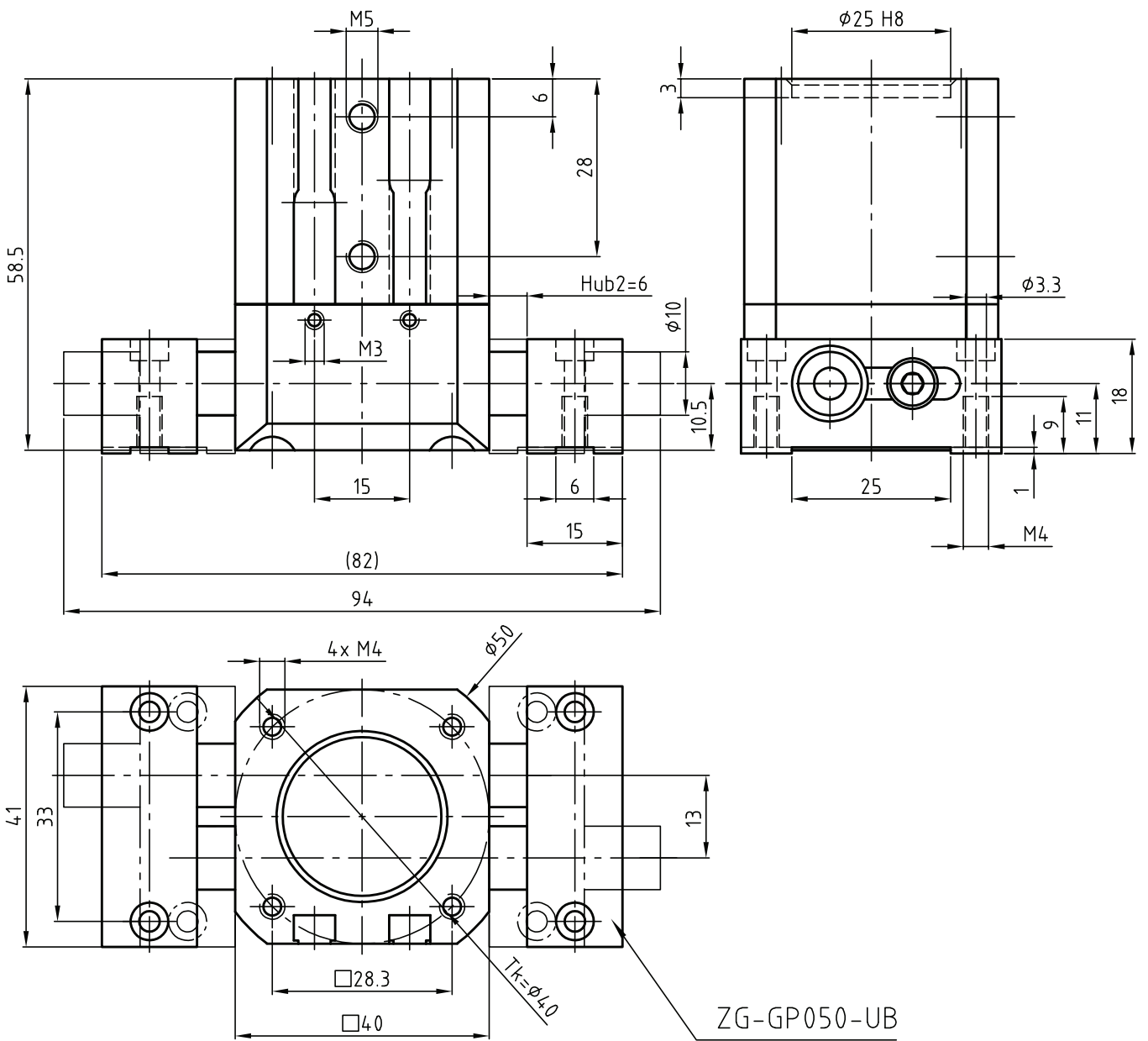
Zeichnungsnummer

G-GP050-I1-0



**GRIP**

GRIP GmbH Handhabungstechnik

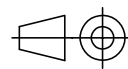


Datum 10.11.2016

Maßstab 1:1

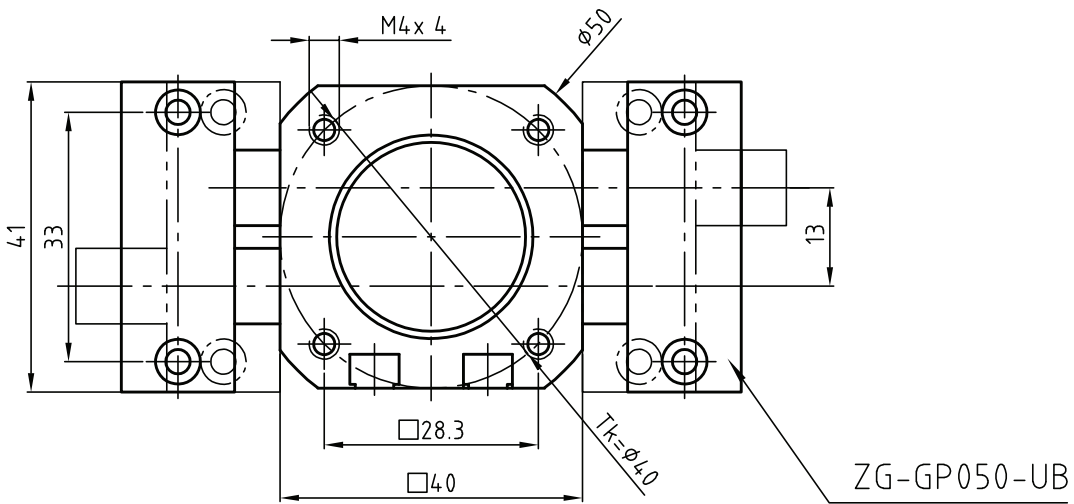
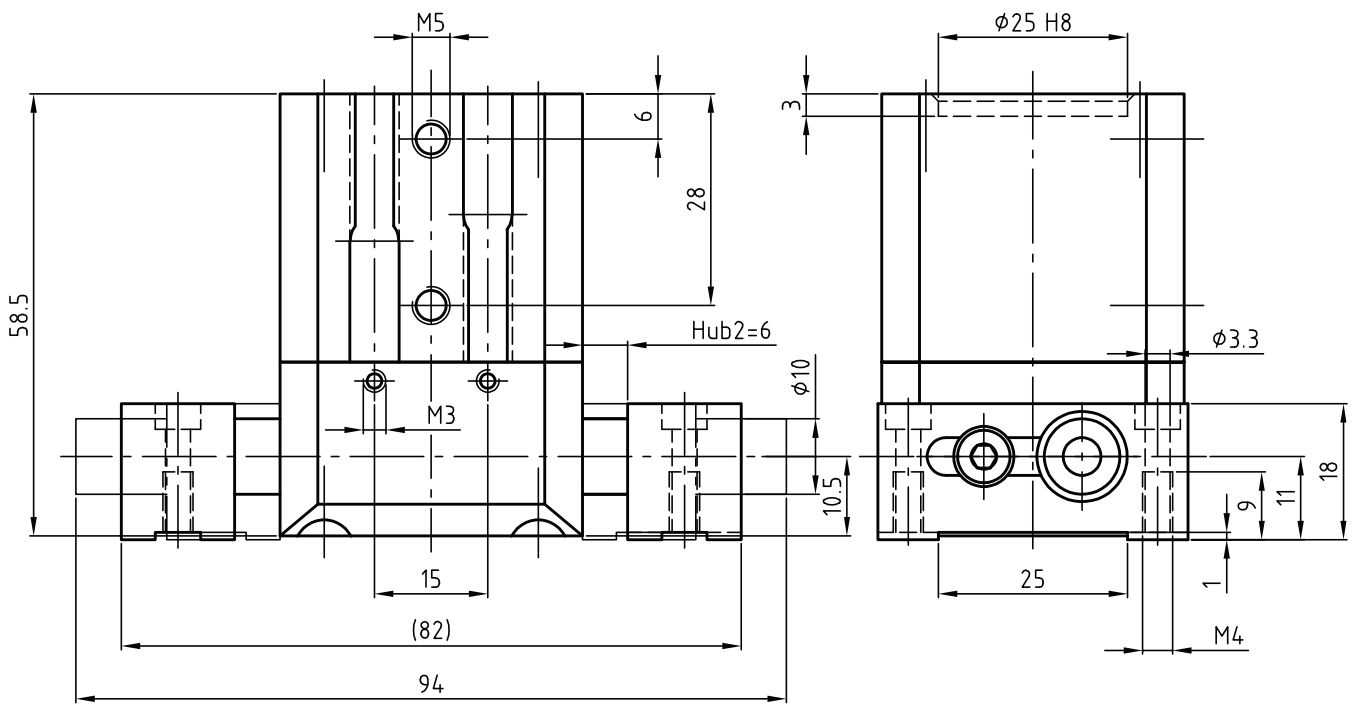
Zeichnungsnummer

G-GP050-12-GS



**GRIP**

GRIP GmbH Handhabungstechnik



Bestellnummer

G-GP050-12-GÖ

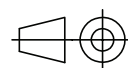
G-GP050-12-0

Datum 10.11.2016

Maßstab 1:1

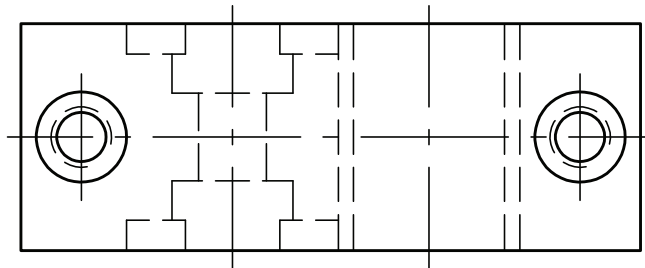
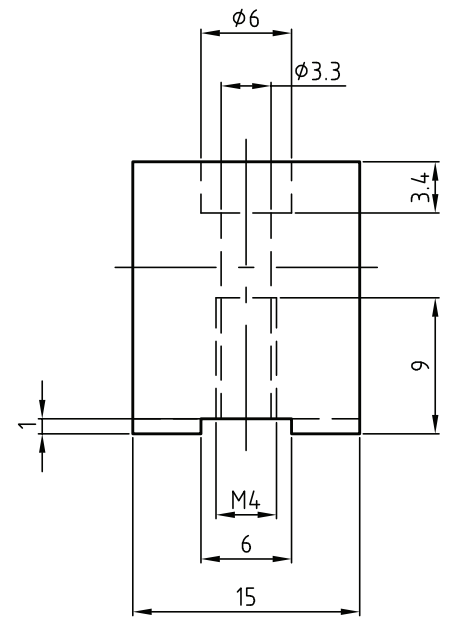
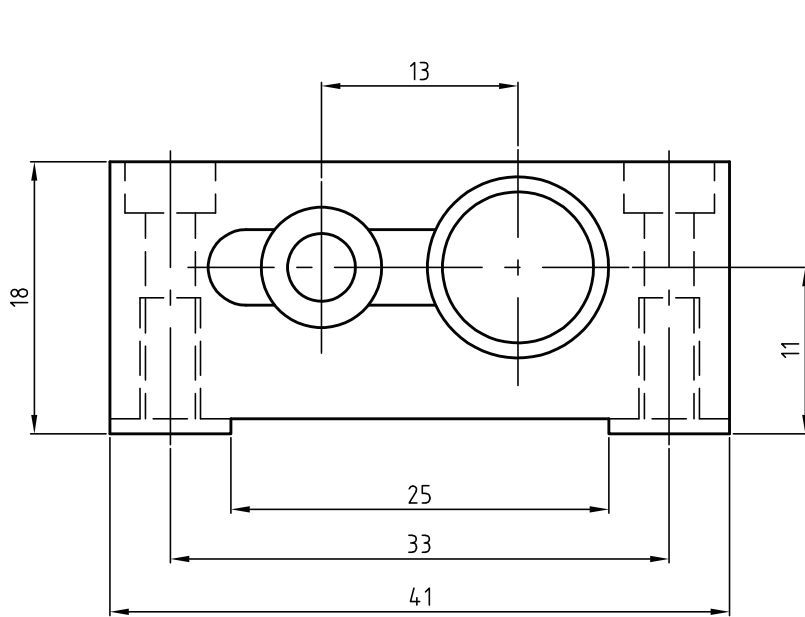
Zeichnungsnummer

G-GP050-12-0



**GRIP**

GRIP GmbH Handhabungstechnik

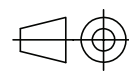


Datum 10.11.2016

Maßstab 2:1

Zeichnungsnummer

ZG-GP050-UB (Paar)



**grip**  
GRIP GmbH Handhabungstechnik