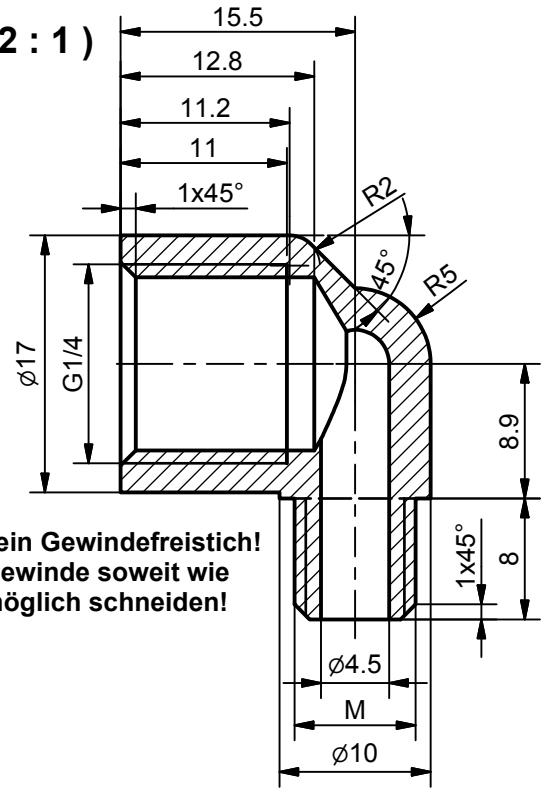
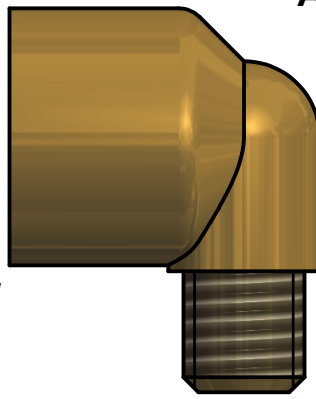
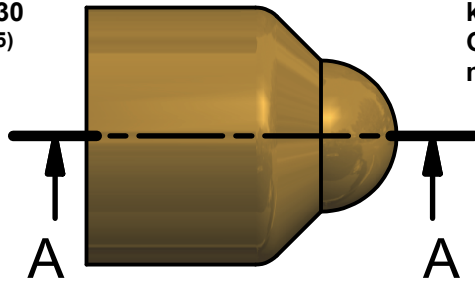


A-A (2:1)



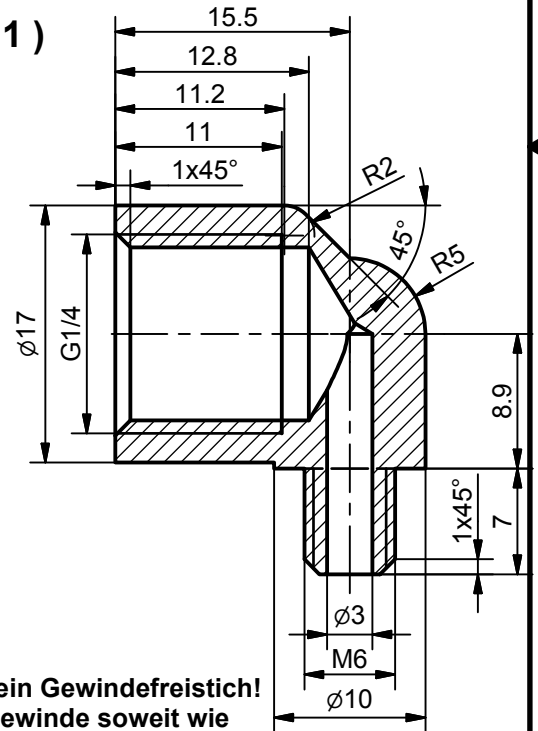
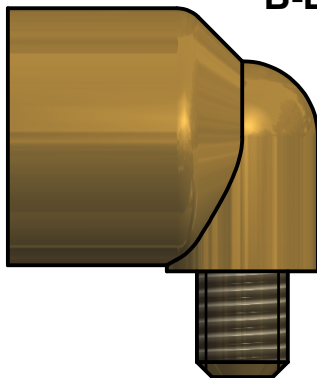
Winkel 90° M8x1a x G1/4i (Messing)/
 Angle 90° M8x1o x G1/4i (brass)
 Artikelnummer neu: 104829
 (Artikelnummer alt: 26.0011.354)

Winkel 90° M10x1a x G1/4i (Messing)/
 Angle 90° M10x1o X G1/4i (brass)
 Artikelnummer neu: 104830
 (Artikelnummer alt: 26.0011.355)



kein Gewindefreistich!
 Gewinde soweit wie
 möglich schneiden!

B-B (2:1)




Winkel 90° M6a x G1/4i (Messing)/
 Angle 90° M6o x G1/4i (brass)
 Artikelnummer neu: 104828
 (Artikelnummer alt: 26.0011.353)

spanfrei, gratfrei,
 partikelfrei (größer 0,2 mm)
 keine scharfen Kanten/
 free of burrs and swarfs
 no particles (greater than 0.2 mm)
 no sharp edges



kein Gewindefreistich!
 Gewinde soweit wie
 möglich schneiden!

Artikelnummer:				Allgemeintoleranz/ general tolerance DIN ISO 2768-mK		all dimensions [mm]		Maßstab: 2:1		Mat.: CuZn40Pb2			
				Datum		Name		 perma-tec GmbH & Co. KG Hammelburger Str.21 97717 EUERDORF / GERMANY Tel.: +49 9704 609-0 Fax: +49 9704 609-50					
				Gezeichnet		Bader							
				Kontrolliert		Hildenbrand							
				Norm									
				Projekt				Benennung					
H Art.Nr. neu hinzu				21.11.13		Bader		Winkelstücke 90° G1/4i Sonderversionen/ Angle 90° G1/4o special versions				1	
H Text ergänzt				21.11.13		Bader						A4	
Status				Änderungen		Datum		Name		Ers. für AN WIN 04 G		Zeichnungsnummer AN WIN 04 H	