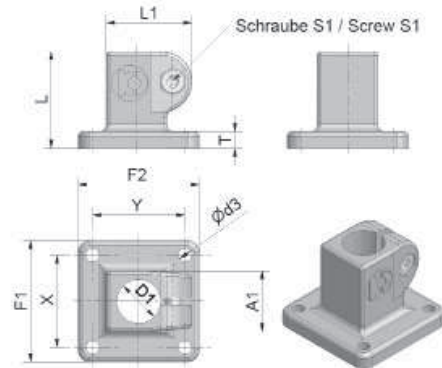
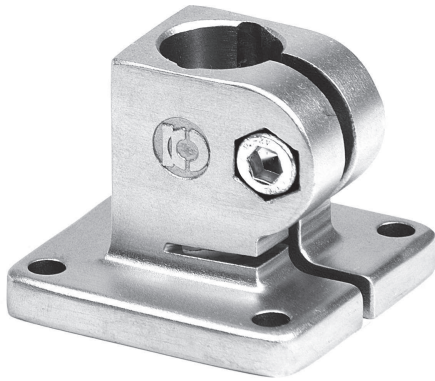


Bauform / Type FUKE



Bauform / Type FUKE

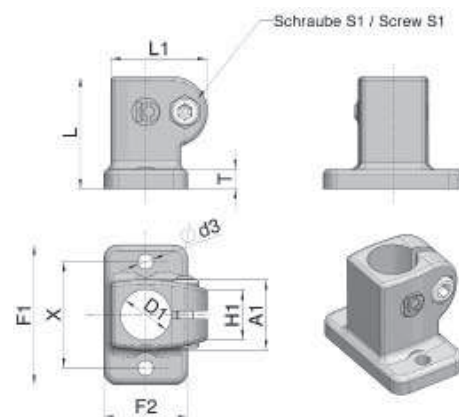
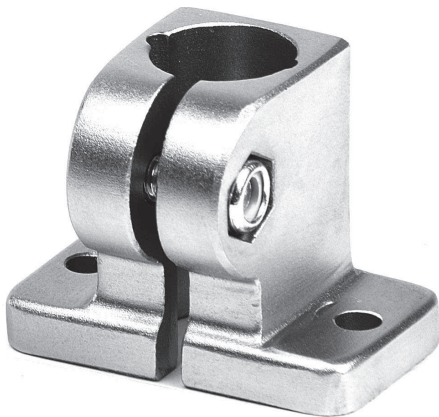


(Angaben beziehen sich auf die Grundauführung / Data belongs to the basic version)

ØD1	A1	Ød3	F1 / F2	L	L1	T	X / Y	S1	Bestellnummer Order number	Preis Price
verfügbare metrische Bohrungsdurchmesser available metric bore hole diameter 12 14 16 18 20	25	5,5	50	40	34,5	7	38	M6x16	FUKE D1 00 2 M 2000	14,79 €

Ausführung in Edelstahl mit matt gestrahlter Oberfläche sowie einer Innensechskantschraube DIN 912 und Stopmutter DIN 985
 Version in stainless steel with dull finished surface, equipped with one socket screw DIN 912 and lock nut DIN 985

Bauform / Type FUKE-S1



Bauform / Type FUKE-S1



(Angaben beziehen sich auf die Grundauführung / Data belongs to the basic version)

ØD1	A1	Ød3	F1	F2	L	L1	T	X	S1	Bestellnummer Order number	Preis Price
verfügbare metrische Bohrungsdurchmesser available metric bore hole diameter 12 14 15 16 18 20	25	5,5	50	30	40	34,5	7	38	M6x16	FUKE D1 00 2 M 2000-S1	14,79 €

Ausführung in Edelstahl mit matt gestrahlter Oberfläche sowie einer Innensechskantschraube DIN 912 und Stopmutter DIN 985
 Version in stainless steel with dull finished surface, equipped with one socket screw DIN 912 and lock nut DIN 985

Important notice: Explanation of the order number (order codes) and additionally some order examples see page 15 + 16. Further options for clamps, like other screws, clamping levers in different sizes, surface treatment and coating, and special treatments see page 17 and upwards. Suitable tubes in steel, stainless steel and aluminium up to maximum 6000 mm in any desired length (up from 500 mm with no extra charge for cutting), inside and outside deburred, see page 108 and upwards.

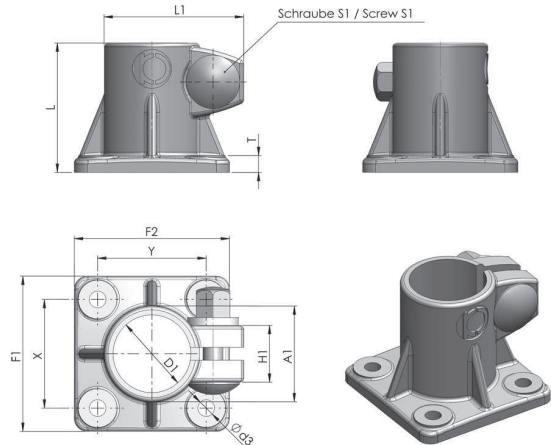
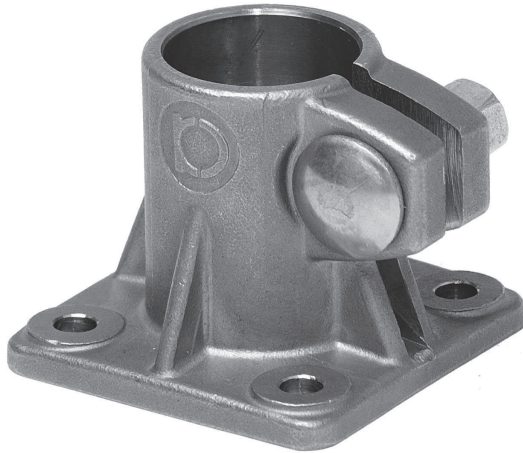
INOCON GmbH
 Industriestraße 31 • 53359 Rheinbach
 Tel.: (+49) 0 22 26 - 909 87-0
 Fax: (+49) 0 22 26 - 909 87-99

Fußklemmverbinder Pedestal clamps



INOCON
Innovative
Konstruktionselemente

Bauform / Type FUSE



Bauform / Type FUSE

(Angaben beziehen sich auf die Grundauführung / Data belongs to the basic version)

ØD1	A1	ød3	H1	F1/F2	L	L1	T	X/Y	S1	Bestellnummer Order number	Preis Price
verfügbare metrische Bohrungsdurchmesser available metric bore hole diameter 30	37	6,5	22	60	50	36	6,5	42	M8x30	FUSE D1 00 2M H000	27,41 €
50	60	10,7	30	105	85	79	9	74	M10x40	FUSE D1 00 2M H000	52,98 €

Ausführung in Edelstahl mit matt gestrahlter Oberfläche sowie Schlossschrauben DIN 603, Hutmuttern DIN 917 und Edelstahl-Unterlegscheibe.
Version in stainless steel with matt blasted surface, equipped with carriage bolts DIN 603, cap nuts DIN 917 and stainless steel washer.

Bauform / Type FUSE geschützte Version / protected version

(Angaben beziehen sich auf die Grundauführung / Data belongs to the basic version)

ØD1	A1	ød3	H1	F1/F2	L	L1	T	X/Y	S1	Bestellnummer Order number	Preis Price
verfügbare metrische Bohrungsdurchmesser available metric bore hole diameter 30	37	6,5	22	60	50	36	6,5	42	M8x35	FUSE D1 00 2M H000-D	28,11 €
50	60	10,7	30	105	85	79	9	74	M10x45	FUSE D1 00 2M H000-D	54,31 €

Ausführung in Edelstahl mit matt gestrahlter Oberfläche sowie Schlossschrauben DIN 603, Hutmuttern DIN 917 und Edelstahl-Unterlegscheibe sowie 2 Kunststoff-Unterlegscheiben und 1 Silikon Dichttring / Version in stainless steel with matt blasted surface, equipped with carriage bolts DIN 603, cap nuts DIN 917 and stainless steel washer; plastic washers and silicone sealing gasket



INOCON GmbH
Industriestraße 31 • 53359 Rheinbach
Tel.: (+49) 0 22 26 - 909 87-0
Fax: (+49) 0 22 26 - 909 87-99

Wichtige Hinweise: Erklärung der Bestellnummer (Bestellschlüssel) sowie ausführliche Bestellbeispiele, siehe Seite 15 + 16. Weitere Bauteiloptionen für Klemmverbinder, wie andere Schrauben, Klemmhebel in verschiedenen Größen, Oberflächenbehandlung und -beschichtung, sowie Sonderbearbeitungen siehe ab Seite 17. Passende Rohre in Stahl, Edelstahl und Aluminium bis maximal 6000 mm in jeder gewünschten Zuschnittlänge (ab 500 mm ohne Zuschnittkosten), innen und außen entgratet, ab Seite 108.