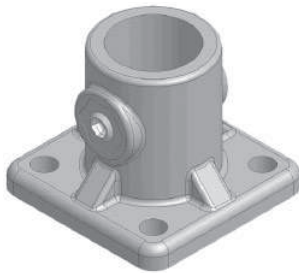
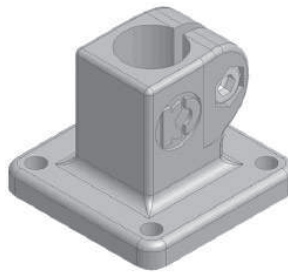


Übersicht der Bauformen / Overview of the types



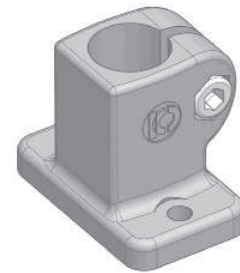
FDK

siehe Seite 51 / see page 51



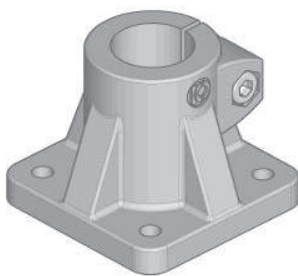
FUK

siehe Seite 51 / see page 51



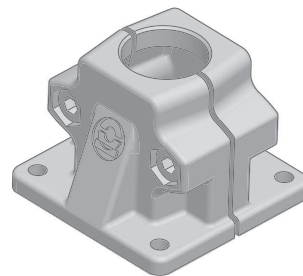
FUK-S1

siehe Seite 52 / see page 52



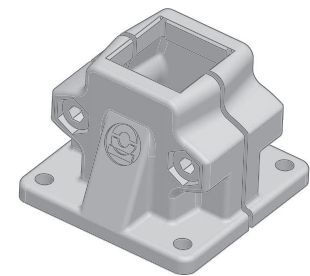
FUS / FUZ

siehe Seite 53 / see page 53



FUR





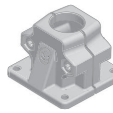
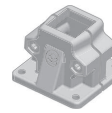
siehe Seite 54 / see page 54



FUV

siehe Seite 54 / see page 54

Bauformen mit verfügbaren Durchmessern / Types with available diameters

					
FDK	FUK	FUK-S1	FUS / FUZ	FUR	FUV
metrischer Ø metric Ø	metrischer Ø metric Ø	metrischer Ø metric Ø	metrischer Ø metric Ø	metrischer Ø metric Ø	metrischer Ø metric Ø
Ø10 Ø12 Ø14 Ø15 Ø16 Ø18	zölliger Ø inch Ø Ø10 Ø12 = 12,70 mm Ø14 = 5/8" Ø15 = 15,88 mm Ø16 = 3/4" Ø18 = 19,05 mm	Ø10 Ø12 Ø14 Ø15 Ø16 Ø18	metrischer Ø metric Ø	metrischer Ø metric Ø	metrischer Ø metric Ø
			Ø20 Ø25 Ø30	1" = 25,40 mm	Ø20 Ø25 Ø30
			Ø30 Ø32 Ø35 Ø40	5/4" = 31,75 mm 3/2" = 38,10 mm	
			Ø40 Ø42 Ø45 Ø48 Ø50	7/4" = 44,45 mm 2" = 50,80 mm	Ø40 Ø42 Ø45 Ø48 Ø50
			Ø55 Ø60	5/2" = 63,50 mm	

Important notice: Explanation of the order number (order codes) and additionally some order examples see page 15 + 16. Further options for clamps, like other screws, clamping levers in different sizes, surface treatment and coating, and special treatments see page 17 and upwards. Suitable tubes in steel, stainless steel and aluminium up to maximum 6000 mm in any desired length (up from 500 mm with no extra charge for cutting), inside and outside deburred, see page 108 and upwards.

INOCON GmbH

Industriestraße 31 • 53359 Rheinbach

Tel.: (+49) 0 22 26 - 909 87-0

Fax: (+49) 0 22 26 - 909 87-99

1.2

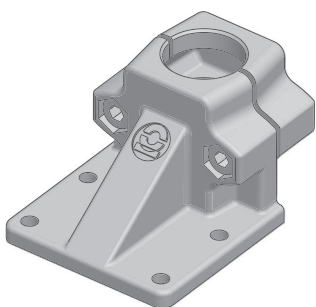
Fußklemmverbinder

Pedestal clamps

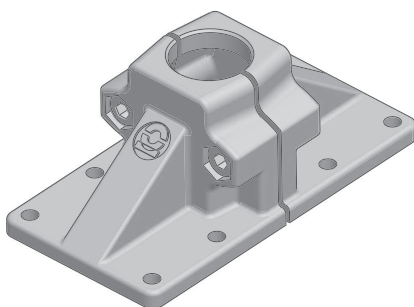


INOCON
Innovative
Konstruktionselemente

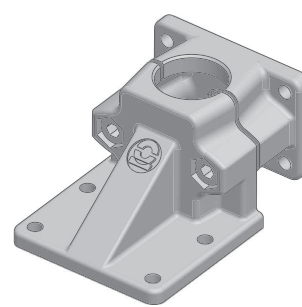
Übersicht der Bauformen / Overview of the types

**FZR**

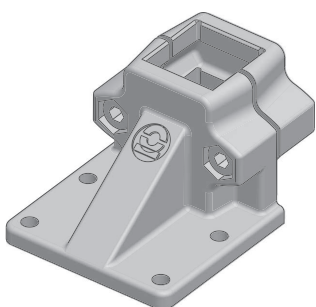
siehe Seite 56 / see page 56

**FMR**

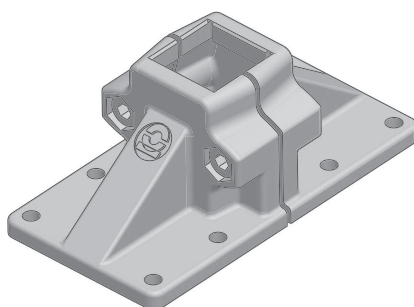
siehe Seite 55 / see page 55

**FFR**

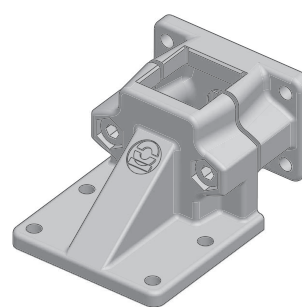
siehe Seite 57 / see page 57

**FZV**

siehe Seite 56 / see page 56


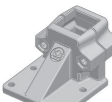
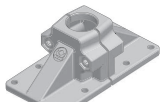
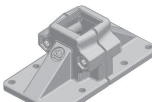
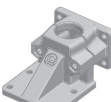
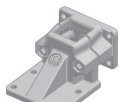
**FMV**

siehe Seite 55 / see page 55

**FFV**

siehe Seite 57 / see page 57

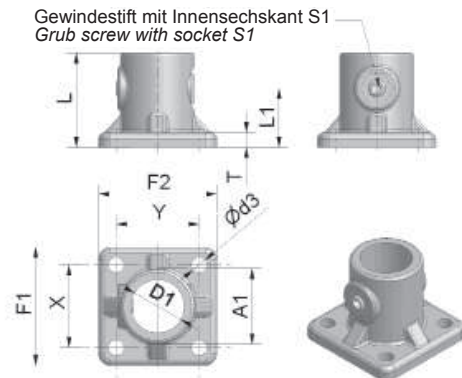
Bauformen mit verfügbaren metrischen Durchmessern / Types with available metric diameters

	 FZR	 FZV	 FMR	 FMV	 FFR	 FFV
10						
12						
14						
15						
16						
18						
20	Ø20	□20	Ø20	□20	Ø20	□20
25	Ø25	□25	Ø25	□25	Ø25	□25
30	Ø30	□30	Ø30	□30	Ø30	□30
30						
32						
35						
40						
40	Ø40	□40	Ø40	□40	Ø40	□40
42	Ø42		Ø42		Ø42	
45	Ø45	□45	Ø45	□45	Ø45	□45
48	Ø48		Ø48		Ø48	
50	Ø50	□50	Ø50	□50	Ø50	□50
50						
55						
60						

INOCON GmbH
Industriestraße 31 • 53359 Rheinbach
Tel.: (+49) 0 22 26 - 909 87-0
Fax: (+49) 0 22 26 - 909 87-99

Wichtige Hinweise: Erklärung der Bestellnummer (Bestellschlüssel) sowie ausführliche Bestellbeispiele, siehe Seite 15 + 16. Weitere Bauteiloptionen für Klemmverbinder, wie andere Schrauben, Klemmhebel in verschiedenen Größen, Oberflächenbehandlung und -beschichtung, sowie Sonderbearbeitungen siehe ab Seite 17. Passende Rohre in Stahl, Edelstahl und Aluminium bis maximal 6000 mm in jeder gewünschten Zuschnittlänge (ab 500 mm ohne Zuschnittkosten), innen und außen entgratet, ab Seite 108.

Bauform / Type FDK + FUK

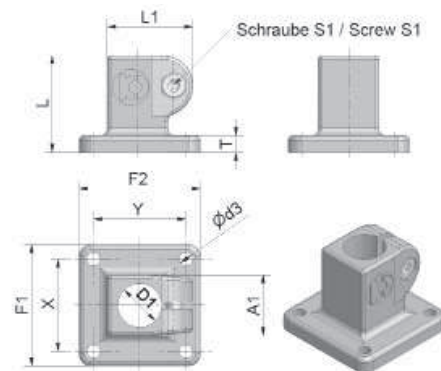
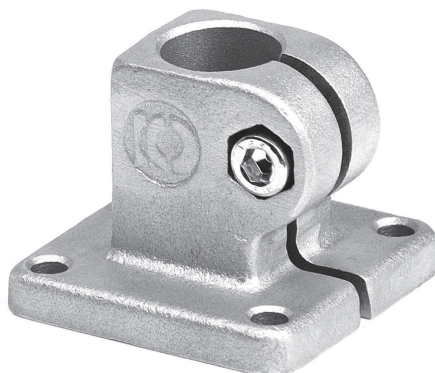


Bauform / Type FDK

(Angaben beziehen sich auf die Grundausführung / Data belongs to the basic version)

ØD1	A1	Ød3	F1 / F2	L	L1	T	X / Y	S1	Bestellnummer Order number	Preis Price
verfügbare metrische Bohrungsdurchmesser <i>available metric bore hole diameter</i> 10 12 14 15 16 18	25	5,5	40	32	18	6	28	M6x10 M6x6	FDK D1 00 11B 000	7,56 €

Ausführung in Aluminiumguss mit gleitgeschliffener Oberfläche sowie einem Gewindestift mit Innensechskant DIN 913
 Version in aluminium with ground finished surface, equipped with one grub screw with socket DIN 913



Bauform / Type FUK

(Angaben beziehen sich auf die Grundausführung / Data belongs to the basic version)

ØD1	A1	Ød3	F1 / F2	L	L1	T	X / Y	S1	Bestellnummer Order number	Preis Price
verfügbare metrische Bohrungsdurchmesser <i>available metric bore hole diameter</i> 10 12 14 15 16 18	25	5,5	50	40	34,5	7	38	M6x18	FUK D1 00 111 000	7,56 €
verfügbare zöllige Bohrungsdurchmesser <i>available inch bore hole diameter</i> 1/2" (= 12,70 mm) 5/8" (= 15,88 mm) 3/4" (= 19,05 mm)									FUK D1-111000	

Ausführung in Aluminiumguss mit gleitgeschliffener Oberfläche sowie einer Innensechskantschrauben DIN 912 und Stopmutter DIN 985
 Version in aluminium with ground finished surface, equipped with one socket screw DIN 912 and lock nut DIN 985

Important notice: Explanation of the order number (order codes) and additionally some order examples see page 15 + 16. Further options for clamps, like other screws, clamping levers in different sizes, surface treatment and coating, and special treatments see page 17 and upwards. Suitable tubes in steel, stainless steel and aluminium up to maximum 6000 mm in any desired length (up from 500 mm with no extra charge for cutting), inside and outside deburred, see page 108 and upwards.

INOCON GmbH
 Industriestraße 31 • 53359 Rheinbach
 Tel.: (+49) 0 22 26 - 909 87-0
 Fax: (+49) 0 22 26 - 909 87-99

1.2

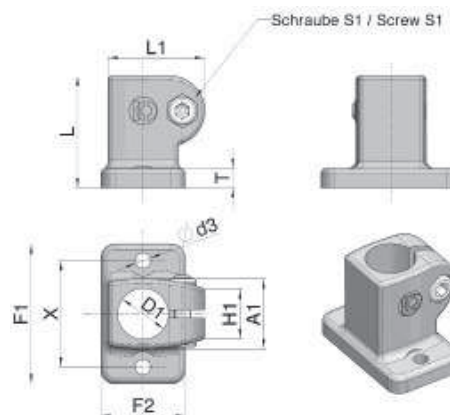
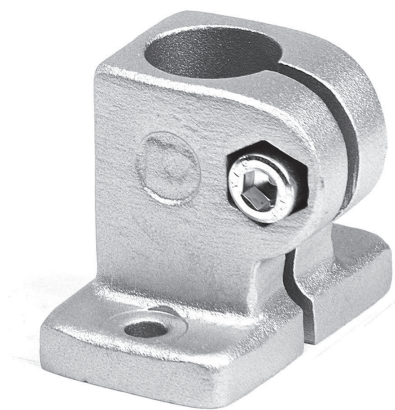
Fußklemmverbinder

Pedestal clamps



INOCON
Innovative
Konstruktionselemente

Bauform / Type FUK-S1



Bauform / Type FUK-S1

(Angaben beziehen sich auf die Grundauführung / Data belongs to the basic version)

ØD1	A1	Ød3	F1	F2	L	L1	T	X	S1	Bestellnummer Order number	Preis Price
verfügbare metrische Bohrungsdurchmesser available metric bore hole diameter 10 12 14 15 16 18	25	5,5	50	30	40	34,5	7	38	M6x18	FUK D1 00 1 1 1000-S1	7,56 €

Ausführung in Aluminiumguss mit gleitgeschliffener Oberfläche sowie einer Innensechskantschraube DIN 912 und Stopmutter DIN 985
 Version in aluminium with ground finished surface, equipped with one socket screw DIN 912 and lock nut DIN 985



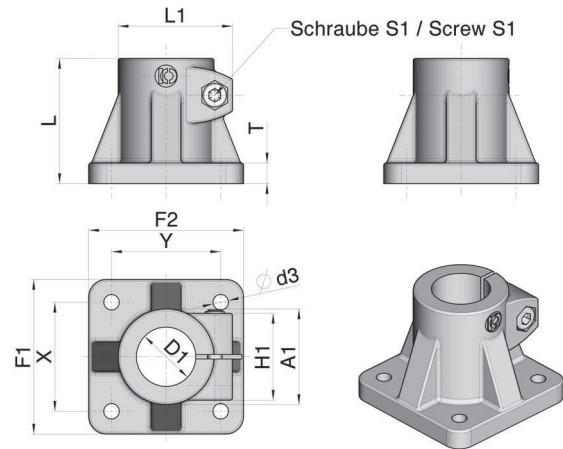
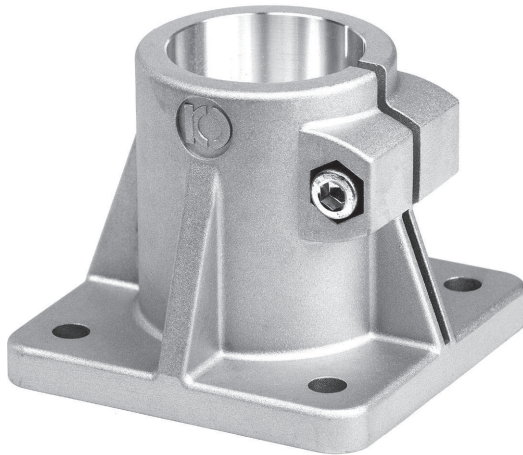
Abb./pic.: FUK18-S1 / FUK18-S1

Ausführung mit 2 Befestigungsbohrungen in der Grundplatte
 version with 2 mounting drillings in base plate

INOCON GmbH
 Industriestraße 31 • 53359 Rheinbach
 Tel.: (+49) 0 22 26 - 909 87-0
 Fax: (+49) 0 22 26 - 909 87-99

Wichtige Hinweise: Erklärung der Bestellnummer (Bestellschlüssel) sowie ausführliche Bestellbeispiele, siehe Seite 15 + 16. Weitere Bauteiloptionen für Klemmverbinder, wie andere Schrauben, Klemmhebel in verschiedenen Größen, Oberflächenbehandlung und -beschichtung, sowie Sonderbearbeitungen siehe ab Seite 17. Passende Rohre in Stahl, Edelstahl und Aluminium bis maximal 6000 mm in jeder gewünschten Zuschnittlänge (ab 500 mm ohne Zuschnittkosten), innen und außen entgratet, ab Seite 108.

Bauform FUS und FUZ / Type FUS and FUZ



Bauform / Type FUS / FUZ

(Angaben beziehen sich auf die Grundauführung / Data belongs to the basic version)

ØD1	A1	Ød3	F1 / F2	L	L1	T	X / Y	S1	Bestellnummer Order number	Preis Price
verfügbare metrische Bohrungsdurchmesser <i>available metric bore hole diameter</i> 20 25 30 verfügbare zöllige Bohrungsdurchmesser <i>available inch bore hole diameter</i> 1" (= 25,40 mm)	40	6,5	60	50	52	7	42	M8x25	FUS D1 00 111 000 FUS D1-111000	8,78 €
verfügbare metrische Bohrungsdurchmesser <i>available metric bore hole diameter</i> 30 32 35 40 verfügbare zöllige Bohrungsdurchmesser <i>available inch bore hole diameter</i> 5/4" (= 31,75 mm) 3/2" (= 38,10 mm)	56	8,5	90	70	68	10	64	M10x35	FUZ D1 00 111 000 FUZ D1-111000	14,89 €
verfügbare metrische Bohrungsdurchmesser <i>available metric bore hole diameter</i> 40 42 45 48 50 verfügbare zöllige Bohrungsdurchmesser <i>available inch bore hole diameter</i> 7/4" (= 44,45 mm) 2" (= 50,80 mm)	65	10,5	105	85	77,5	14	74	M10x50	FUS D1 00 111 000 FUS D1-111000	15,34 €
verfügbare metrische Bohrungsdurchmesser <i>available metric bore hole diameter</i> 55 60 verfügbare zöllige Bohrungsdurchmesser <i>available inch bore hole diameter</i> 5/2" (= 63,50 mm)	80	10,5	125	100	92	14	89	M10x50	FUS D1 00 111 000 FUS D1-111000	23,23 €

Ausführung in Aluminiumguss mit gleitgeschliffener Oberfläche sowie einer Innensechskantschraube DIN 912 und Stopmutter DIN 985
 Version in aluminium with ground finished surface, equipped with one socket screw DIN 912 and lock nut DIN 985



Important notice: Explanation of the order number (order codes) and additionally some order examples see page 15 + 16. Further options for clamps, like other screws, clamping levers in different sizes, surface treatment and coating, and special treatments see page 17 and upwards. Suitable tubes in steel, stainless steel and aluminium up to maximum 6000 mm in any desired length (up from 500 mm with no extra charge for cutting), inside and outside deburred, see page 108 and upwards.

INOCON GmbH
 Industriestraße 31 • 53359 Rheinbach
 Tel.: (+49) 0 22 26 - 909 87-0
 Fax: (+49) 0 22 26 - 909 87-99

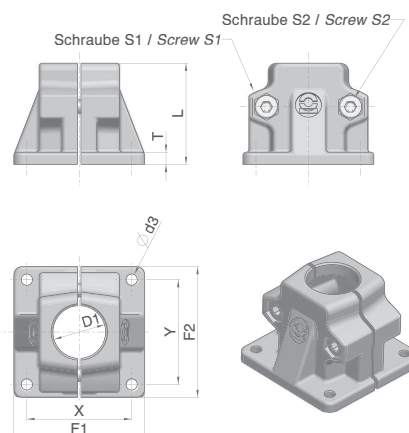
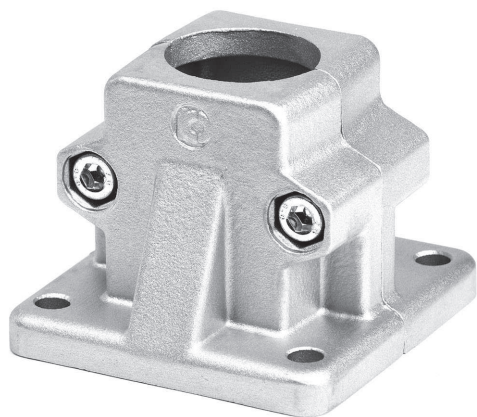
1.2

Fußklemmverbinder Pedestal clamps



INOCON
Innovative
Konstruktionselemente

Bauform FUR und FUV / Type FUR and FUV

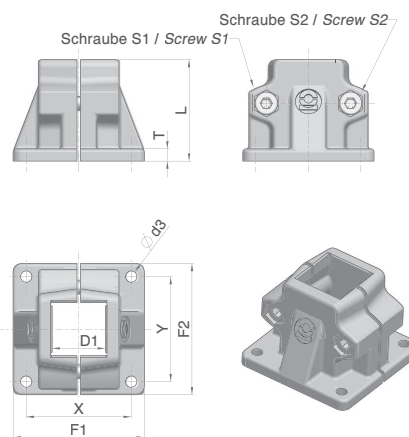
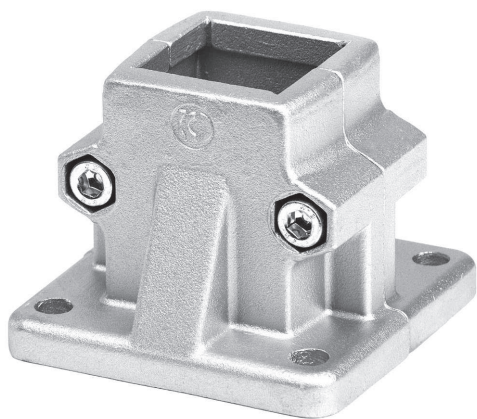


Bauform / Type FUR

(Angaben beziehen sich auf die Grundaussführung / Data belongs to the basic version)

ØD1	Ød3	F1	F2	L	T	X / Y	S1 / S2	Bestellnummer Order number	Preis Price
verfügbare metrische Bohrungsdurchmesser available metric bore hole diameter 20 25 30	6,5	75	75	58	7	60	M8x35	FUR D1 00 1111 00	12,82 €
verfügbare metrische Bohrungsdurchmesser available metric bore hole diameter 40 42 45 48 50	10,5	119	115	91	14	90	M10x60	FUR D1 00 1111 00	15,34 €

Ausführung in Aluminiumguss mit gleitgeschliffener Oberfläche sowie zwei Innensechskantschrauben DIN 912 und Stopmuttern DIN 985
Version in aluminium with ground finished surface, equipped with two socket screws DIN 912 and lock nuts DIN 985



Bauform / Type FUV

(Angaben beziehen sich auf die Grundaussführung / Data belongs to the basic version)

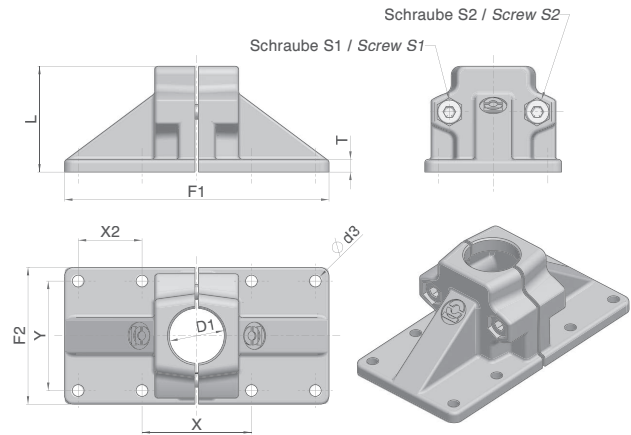
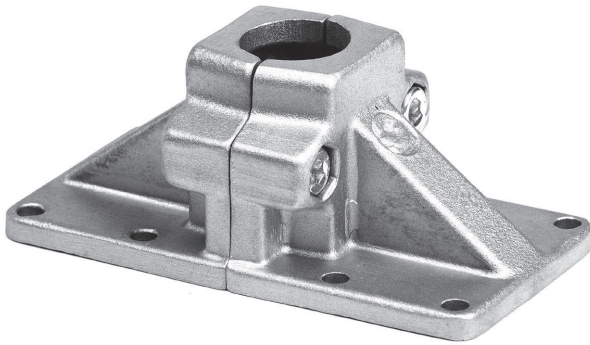
□D1	Ød3	F1	F2	L	T	X / Y	S1 / S2	Bestellnummer Order number	Preis Price
verfügbare metrische Bohrungsdurchmesser available metric bore hole diameter 20 25 30	6,5	75	75	58	7	60	M8x35	FUV D1 00 1111 00	12,82 €
verfügbare metrische Bohrungsdurchmesser available metric bore hole diameter 40 45 50	10,5	119	115	91	14	90	M10x60	FUV D1 00 1111 00	15,34 €

Ausführung in Aluminiumguss mit gleitgeschliffener Oberfläche sowie zwei Innensechskantschrauben DIN 912 und Stopmuttern DIN 985
Version in aluminium with ground finished surface, equipped with two socket screws DIN 912 and lock nuts DIN 985

INOCON GmbH
Industriestraße 31 • 53359 Rheinbach
Tel.: (+49) 0 22 26 - 909 87-0
Fax: (+49) 0 22 26 - 909 87-99

Wichtige Hinweise: Erklärung der Bestellnummer (Bestellschlüssel) sowie ausführliche Bestellbeispiele, siehe Seite 15 + 16. Weitere Bauteiloptionen für Klemmverbinder, wie andere Schrauben, Klemmhebel in verschiedenen Größen, Oberflächenbehandlung und -beschichtung, sowie Sonderbearbeitungen siehe ab Seite 17. Passende Rohre in Stahl, Edelstahl und Aluminium bis maximal 6000 mm in jeder gewünschten Zuschnittlänge (ab 500 mm ohne Zuschnittkosten), innen und außen entgratet, ab Seite 108.

Bauform FMR und FMV / Type FMR and FMV

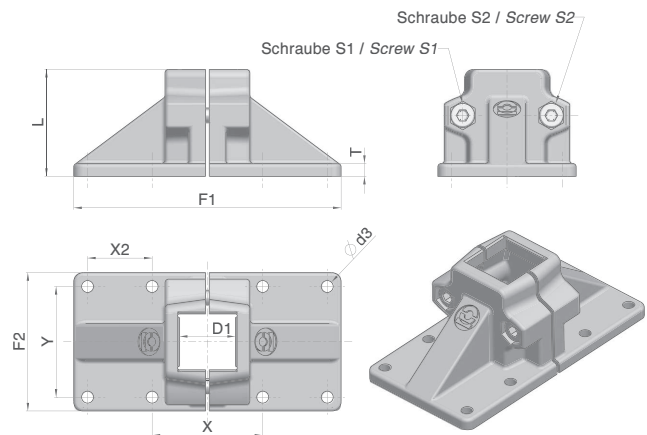
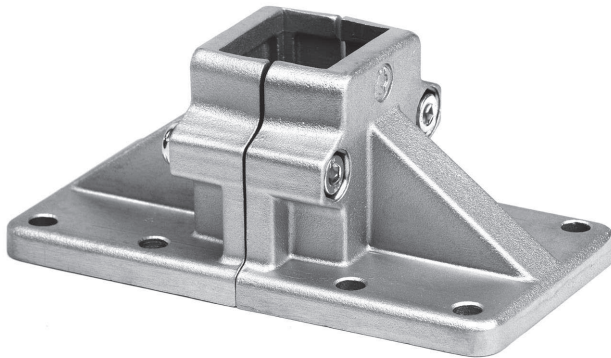


Bauform / Type FMR

(Angaben beziehen sich auf die Grundauführung / Data belongs to the basic version)

ØD1	Ød3	F1	F2	L	T	X / Y	X2	S1 / S2	Bestellnummer Order number	Preis Price
verfügbare metrische Bohrungsdurchmesser available metric bore hole diameter 20 25 30	6,5	145	75	58	7	60	35	M8x35	FMR D1 00 1111 00	16,23 €
verfügbare metrische Bohrungsdurchmesser available metric bore hole diameter 40 42 45 48 50	10,5	219	115	91	14	90	50	M10x60	FMR D1 00 1111 00	19,90 €

Ausführung in Aluminiumguss mit gleitgeschliffener Oberfläche sowie zwei Innensechskantschrauben DIN 912 und Stopmuttern DIN 985
Version in aluminium with ground finished surface, equipped with two socket screws DIN 912 and lock nuts DIN 985



Bauform / Type FMV

(Angaben beziehen sich auf die Grundauführung / Data belongs to the basic version)

□D1	Ød3	F1	F2	L	T	X / Y	X2	S1 / S2	Bestellnummer Order number	Preis Price
verfügbare metrische Bohrungsdurchmesser available metric bore hole diameter 20 25 30	6,5	145	75	58	7	60	35	M8x35	FMV D1 00 1111 00	16,23 €
verfügbare metrische Bohrungsdurchmesser available metric bore hole diameter 40 45 50	10,5	219	115	91	14	90	50	M10x60	FMV D1 00 1111 00	19,90 €

Ausführung in Aluminiumguss mit gleitgeschliffener Oberfläche sowie zwei Innensechskantschrauben DIN 912 und Stopmuttern DIN 985
Version in aluminium with ground finished surface, equipped with two socket screws DIN 912 and lock nuts DIN 985

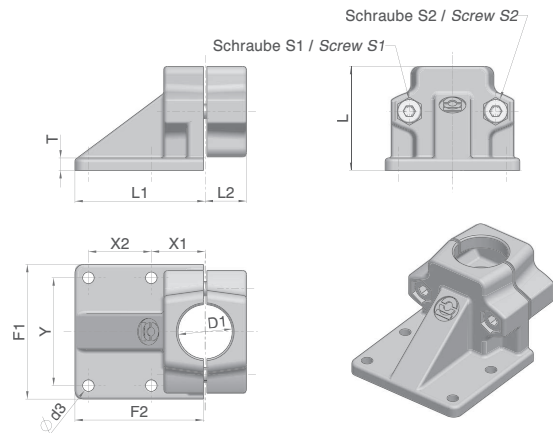
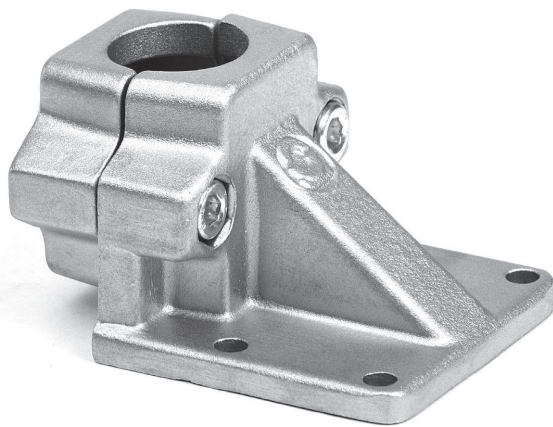
Important notice: Explanation of the order number (order codes) and additionally some order examples see page 15 + 16. Further options for clamps, like other screws, clamping levers in different sizes, surface treatment and coating, and special treatments see page 17 and upwards. Suitable tubes in steel, stainless steel and aluminium up to maximum 6000 mm in any desired length (up from 500 mm with no extra charge for cutting), inside and outside deburred, see page 108 and upwards.

INOCON GmbH
Industriestraße 31 • 53359 Rheinbach
Tel.: (+49) 0 22 26 - 909 87-0
Fax: (+49) 0 22 26 - 909 87-99

1.2

Fußklemmverbinder Pedestal clamps

Bauform FZR und FZV / Type FZR and FZV

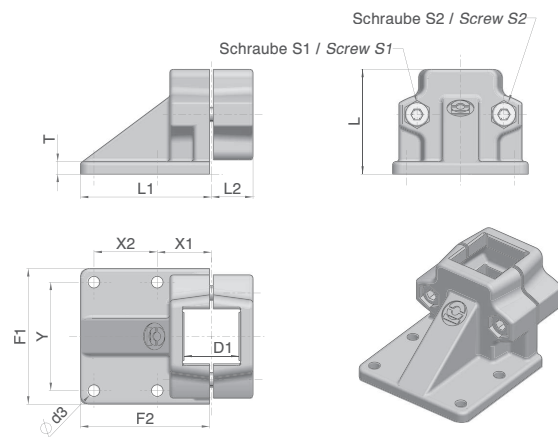
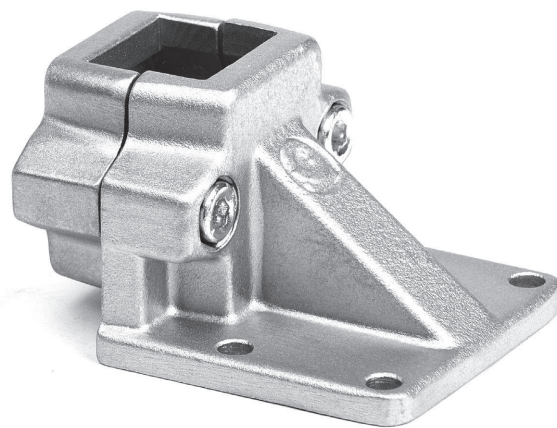


Bauform / Type FZR

(Angaben beziehen sich auf die Grundaussführung / Data belongs to the basic version)

ØD1	Ød3	F1	F2	L	L1	L2	T	X1	X2	Y	S1 / S2	Bestellnummer Order number	Preis Price
verfügbare metrische Bohrungsdurchmesser available metric bore hole diameter 20 25 30	6,5	75	71,5	58	72,5	23	7	30	35	60	M8x35	FZR D1 00 1111 00	14,45 €
verfügbare metrische Bohrungsdurchmesser available metric bore hole diameter 40 42 45 48 50	10,5	115	108	91	109,5	35	14	45	50	90	M10x60	FZR D1 00 1111 00	17,68 €

Ausführung in Aluminiumguss mit gleitgeschliffener Oberfläche sowie zwei Innensechskantschrauben DIN 912 und Stopmuttern DIN 985
Version in aluminium with ground finished surface, equipped with two socket screws DIN 912 and lock nuts DIN 985



Bauform / Type FZV

(Angaben beziehen sich auf die Grundaussführung / Data belongs to the basic version)

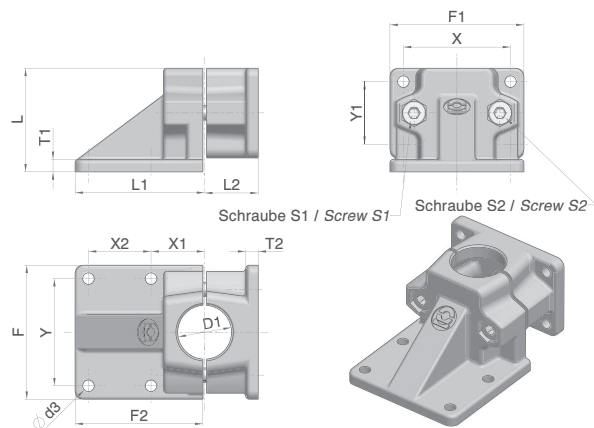
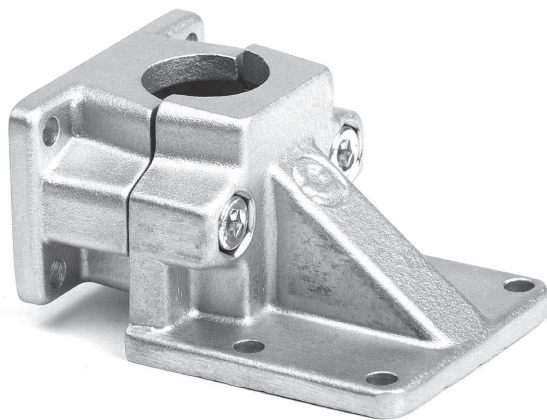
□D1	Ød3	F1	F2	L	L1	L2	T	X1	X2	Y	S1 / S2	Bestellnummer Order number	Preis Price
verfügbare metrische Bohrungsdurchmesser available metric bore hole diameter 20 25 30	6,5	75	71,5	58	72,5	23	7	30	35	60	M8x35	FZV D1 00 1111 00	14,45 €
verfügbare metrische Bohrungsdurchmesser available metric bore hole diameter 40 45 50	10,5	115	108	91	109,5	35	14	45	50	90	M10x60	FZV D1 00 1111 00	17,68 €

Ausführung in Aluminiumguss mit gleitgeschliffener Oberfläche sowie zwei Innensechskantschrauben DIN 912 und Stopmuttern DIN 985
Version in aluminium with ground finished surface, equipped with two socket screws DIN 912 and lock nuts DIN 985

INOCON GmbH
Industriestraße 31 • 53359 Rheinbach
Tel.: (+49) 0 22 26 - 909 87-0
Fax: (+49) 0 22 26 - 909 87-99

Wichtige Hinweise: Erklärung der Bestellnummer (Bestellschlüssel) sowie ausführliche Bestellbeispiele, siehe Seite 15 + 16. Weitere Bauteiloptionen für Klemmverbinder, wie andere Schrauben, Klemmhebel in verschiedenen Größen, Oberflächenbehandlung und -beschichtung, sowie Sonderbearbeitungen siehe ab Seite 17. Passende Rohre in Stahl, Edelstahl und Aluminium bis maximal 6000 mm in jeder gewünschten Zuschnittlänge (ab 500 mm ohne Zuschnittkosten), innen und außen entgratet, ab Seite 108.

Bauform FFR und FFV / Type FFR and FFV

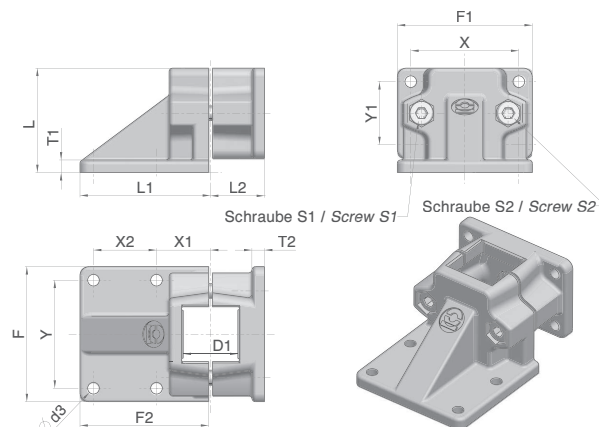
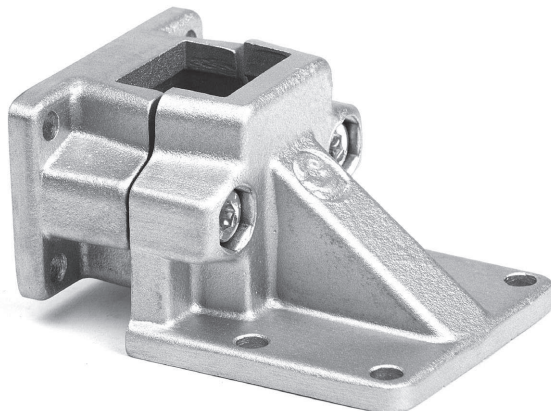


Bauform / Type FFR

(Angaben beziehen sich auf die Grundausführung / Data belongs to the basic version)

ØD1	Ød3	F/F1	F2	L	L1	L2	T1/T2	X/Y	X1	X2	S1 / S2	Bestellnummer Order number	Preis Price
verfügbare metrische Bohrungsdurchmesser available metric bore hole diameter 20 25 30	6,5	75	71,5	58	72,5	30	7	60	30	35	M8x40	FFR D1 00 1111 00	15,34 €
verfügbare metrische Bohrungsdurchmesser available metric bore hole diameter 40 42 45 48 50	10,5	115	108	91	109,5	46,5	14	90	35	50	M10x65	FFR D1 00 1111 00	19,00 €

Ausführung in Aluminiumguss mit gleitgeschliffener Oberfläche sowie zwei Innensechskantschrauben DIN 912 und Stopmuttern DIN 985
Version in aluminium with ground finished surface, equipped with two socket screws DIN 912 and lock nuts DIN 985



Bauform / Type FFV

(Angaben beziehen sich auf die Grundausführung / Data belongs to the basic version)

□D1	Ød3	F/F1	F2	L	L1	L2	T1/T2	X/Y	X1	X2	S1 / S2	Bestellnummer Order number	Preis Price
verfügbare metrische Bohrungsdurchmesser available metric bore hole diameter 20 25 30	6,5	75	71,5	58	72,5	30	7	60	30	35	M8x40	FFV D1 00 1111 00	15,34 €
verfügbare metrische Bohrungsdurchmesser available metric bore hole diameter 40 45 50	10,5	115	108	91	109,5	46,5	14	90	35	50	M10x65	FFV D1 00 1111 00	19,00 €

Ausführung in Aluminiumguss mit gleitgeschliffener Oberfläche sowie zwei Innensechskantschrauben DIN 912 und Stopmuttern DIN 985
Version in aluminium with ground finished surface, equipped with two socket screws DIN 912 and lock nuts DIN 985

Important notice: Explanation of the order number (order codes) and additionally some order examples see page 15 + 16. Further options for clamps, like other screws, clamping levers in different sizes, surface treatment and coating, and special treatments see page 17 and upwards. Suitable tubes in steel, stainless steel and aluminium up to maximum 6000 mm in any desired length (up from 500 mm with no extra charge for cutting), inside and outside deburred, see page 108 and upwards.

INOCON GmbH
Industriestraße 31 • 53359 Rheinbach
Tel.: (+49) 0 22 26 - 909 87-0
Fax: (+49) 0 22 26 - 909 87-99