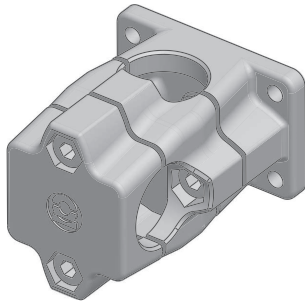
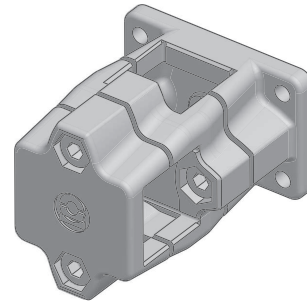


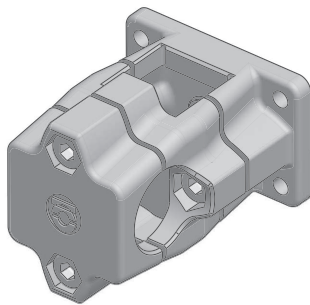
### Übersicht der Bauformen / Overview of the types

**KFR**

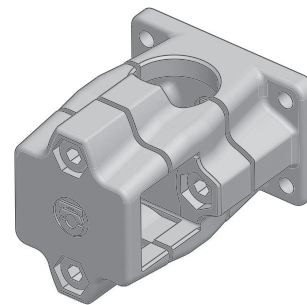
siehe Seite 41 / see page 41

**KFV**

siehe Seite 41 / see page 41

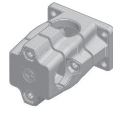
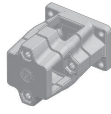
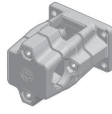
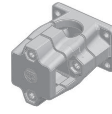
**KXU**

siehe Seite 42 / see page 42

**KYU**

siehe Seite 42 / see page 42

### Bauformen mit verfügbaren metrischen Durchmessern / Types with available metric diameters

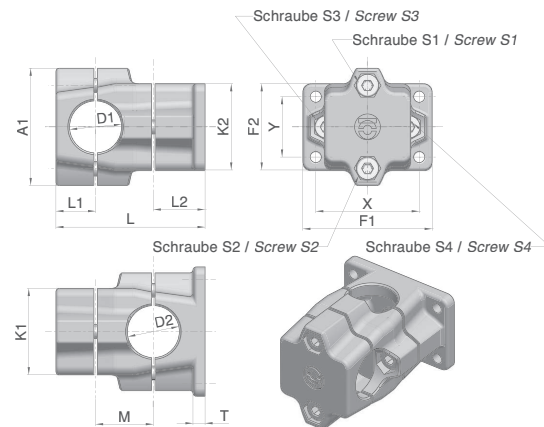
	 <b>KFR</b>	 <b>KFV</b>	 <b>KXU</b>	 <b>KYU</b>																												
10 12 14 15 16 18																																
20 25 30	<table border="1"> <tr><td>Ø20</td></tr> <tr><td>Ø25</td></tr> <tr><td>Ø30</td></tr> </table>	Ø20	Ø25	Ø30	<table border="1"> <tr><td>□20</td></tr> <tr><td>□25</td></tr> <tr><td>□30</td></tr> </table>	□20	□25	□30	<table border="1"> <tr><td>Ø20</td><td>□20</td></tr> <tr><td>Ø25</td><td>□25</td></tr> <tr><td>Ø30</td><td>□30</td></tr> </table>	Ø20	□20	Ø25	□25	Ø30	□30	<table border="1"> <tr><td>□20</td><td>Ø20</td></tr> <tr><td>□25</td><td>Ø25</td></tr> <tr><td>□30</td><td>Ø30</td></tr> </table>	□20	Ø20	□25	Ø25	□30	Ø30										
Ø20																																
Ø25																																
Ø30																																
□20																																
□25																																
□30																																
Ø20	□20																															
Ø25	□25																															
Ø30	□30																															
□20	Ø20																															
□25	Ø25																															
□30	Ø30																															
30 32 35 40																																
40 42 45 48 50	<table border="1"> <tr><td>Ø40</td></tr> <tr><td>Ø42</td></tr> <tr><td>Ø45</td></tr> <tr><td>Ø48</td></tr> <tr><td>Ø50</td></tr> </table>	Ø40	Ø42	Ø45	Ø48	Ø50	<table border="1"> <tr><td>□40</td></tr> <tr><td>□45</td></tr> <tr><td>□50</td></tr> </table>	□40	□45	□50	<table border="1"> <tr><td>Ø40</td><td>□40</td></tr> <tr><td>Ø42</td><td></td></tr> <tr><td>Ø45</td><td>□45</td></tr> <tr><td>Ø48</td><td></td></tr> <tr><td>Ø50</td><td>□50</td></tr> </table>	Ø40	□40	Ø42		Ø45	□45	Ø48		Ø50	□50	<table border="1"> <tr><td>□40</td><td>Ø40</td></tr> <tr><td></td><td>Ø42</td></tr> <tr><td>□45</td><td>Ø45</td></tr> <tr><td></td><td>Ø48</td></tr> <tr><td>□50</td><td>Ø50</td></tr> </table>	□40	Ø40		Ø42	□45	Ø45		Ø48	□50	Ø50
Ø40																																
Ø42																																
Ø45																																
Ø48																																
Ø50																																
□40																																
□45																																
□50																																
Ø40	□40																															
Ø42																																
Ø45	□45																															
Ø48																																
Ø50	□50																															
□40	Ø40																															
	Ø42																															
□45	Ø45																															
	Ø48																															
□50	Ø50																															
50 55 60																																
	KFR 50 42	KFV 30 20	KXU 48 45	KYU 30 25																												

Ø-Kombinationen innerhalb einer Baureihe auf Anfrage möglich, nachfolgend Beispiele / Ø-combinations within each series are possible on request, please see the following examples

INOCON GmbH  
 Industriestraße 31 • 53359 Rheinbach  
 Tel.: (+49) 0 22 26 - 909 87-0  
 Fax: (+49) 0 22 26 - 909 87-99

Wichtige Hinweise: Erklärung der Bestellnummer (Bestellschlüssel) sowie ausführliche Bestellbeispiele, siehe Seite 15 + 16. Weitere Bauteiloptionen für Klemmverbinder, wie andere Schrauben, Klemmhebel in verschiedenen Größen, Oberflächenbehandlung und -beschichtung, sowie Sonderbearbeitungen siehe ab Seite 17. Passende Rohre in Stahl, Edelstahl und Aluminium bis maximal 6000 mm in jeder gewünschten Zuschnittlänge (ab 500 mm ohne Zuschnittkosten), innen und außen entgratet, ab Seite 108.

### Bauform KFR und KFV / Type KFR and KFV



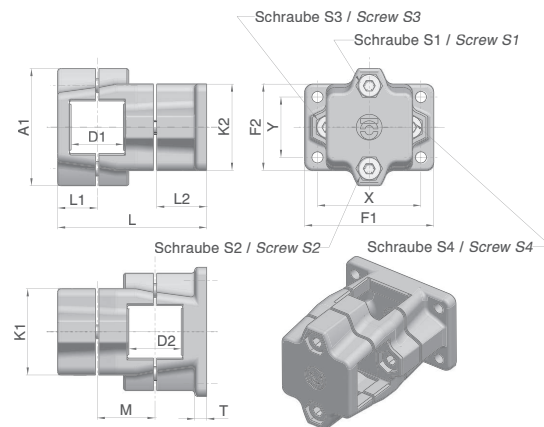
#### Bauform / Type KFR

(Angaben beziehen sich auf die Grundausführung / Data belongs to the basic version)

ØD1 / ØD2	A1	Ød3	F1	F2 / K1 / K2	L	L1	L2	M	T	X	Y	S1 / S2	S3 / S4	Bestellnummer Order number	Preis Price
verfügbare metrische Bohrungsdurchmesser available metric bore hole diameter 20   25   30	68	6,5	75	50	86,5	23	30	33,5	7	60	35	M8x30	M8x35	KFR D1 D2 111111	15,34 €
verfügbare metrische Bohrungsdurchmesser available metric bore hole diameter 40   42   45   48   50	98	10,5	115	76	136,5	35	46,5	55	14	90	50	M10x55	M10x50	KFR D1 D2 111111	21,79 €

Ausführung in Aluminiumguss mit gleitgeschliffener Oberfläche sowie vier Innensechskantschrauben DIN 912 und Stopmuttern DIN 985  
Version in aluminium with ground finished surface, equipped with four socket screws DIN 912 and lock nuts DIN 985

Durchmesser-Kombinationen innerhalb einer Baureihe auf Anfrage möglich / Diameter-combinations within each series are possible on request



#### Bauform / Type KFV

(Angaben beziehen sich auf die Grundausführung / Data belongs to the basic version)

□D1 / □D2	A1	Ød3	F1	F2 / K1 / K2	L	L1	L2	M	T	X	Y	S1 / S2	S3 / S4	Bestellnummer Order number	Preis Price
verfügbare metrische Bohrungsdurchmesser available metric bore hole diameter 20   25   30	68	6,5	75	50	86,5	23	30	33,5	7	60	35	M8x30	M8x35	KFV D1 D2 111111	15,34 €
verfügbare metrische Bohrungsdurchmesser available metric bore hole diameter 40   45   50	98	10,5	115	76	136,5	35	46,5	55	14	90	50	M10x55	M10x50	KFV D1 D2 111111	21,79 €

Ausführung in Aluminiumguss mit gleitgeschliffener Oberfläche sowie vier Innensechskantschrauben DIN 912 und Stopmuttern DIN 985  
Version in aluminium with ground finished surface, equipped with four socket screws DIN 912 and lock nuts DIN 985

Durchmesser-Kombinationen innerhalb einer Baureihe auf Anfrage möglich / Diameter-combinations within each series are possible on request

**Important notice:** Explanation of the order number (order codes) and additionally some order examples see page 15 + 16. Further options for clamps, like other screws, clamping levers in different sizes, surface treatment and coating, and special treatments see page 17 and upwards. Suitable tubes in steel, stainless steel and aluminium up to maximum 6000 mm in any desired length (up from 500 mm with no extra charge for cutting), inside and outside deburred, see page 108 and upwards.

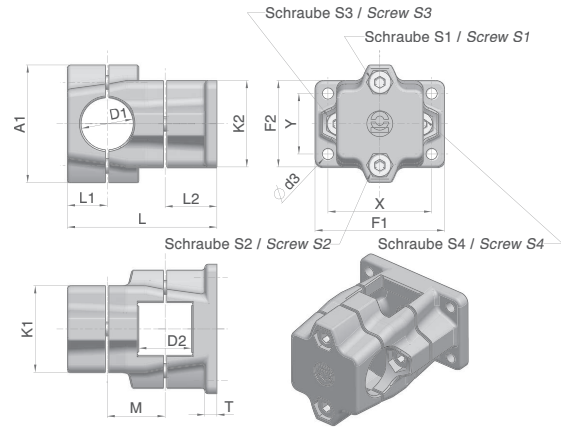
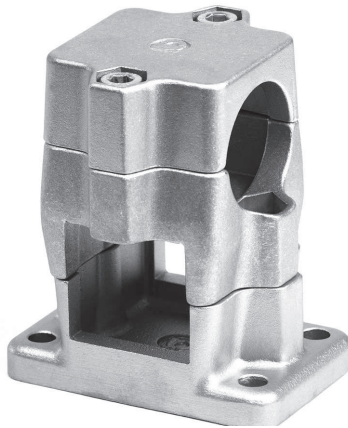
INOCON GmbH

Industriestraße 31 • 53359 Rheinbach

Tel.: (+49) 0 22 26 - 909 87-0

Fax: (+49) 0 22 26 - 909 87-99

### Bauform KXU und KYU / Type KXU and KYU



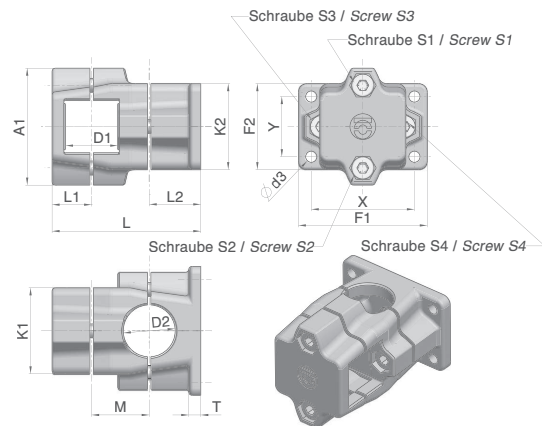
#### Bauform / Type KXU

(Angaben beziehen sich auf die Grundausführung / Data belongs to the basic version)

ØD1	□D2	A1	Ød3	F1	F2 K1 / K2	L	L1	L2	M	T	X	Y	S1 / S2	S3 / S4	Bestellnummer Order number	Preis Price
verfügbare metrische Bohrungsdurchmesser available metric bore hole diameter																
20   25   30	20   25   30	68	6,5	75	50	86,5	23	30	33,5	7	60	35	M8x30	M8x35	KXU D1 D2 111111	15,34 €
verfügbare metrische Bohrungsdurchmesser available metric bore hole diameter																
40   42   45   48   50	40   45   50	98	10,5	115	76	136,5	35	46,5	55	14	90	50	M10x55	M10x50	KXU D1 D2 111111	21,79 €

Ausführung in Aluminiumguss mit gleitgeschliffener Oberfläche sowie vier Innensechskantschrauben DIN 912 und Stopmuttern DIN 985  
 Version in aluminium with ground finished surface, equipped with four socket screws DIN 912 and lock nuts DIN 985

Durchmesser-Kombinationen innerhalb einer Baureihe auf Anfrage möglich / Diameter-combinations within each series are possible on request



#### Bauform / Type KYU

(Angaben beziehen sich auf die Grundausführung / Data belongs to the basic version)

□D1	ØD2	A1	Ød3	F1	F2 K1 / K2	L	L1	L2	M	T	X	Y	S1 / S2	S3 / S4	Bestellnummer Order number	Preis Price
verfügbare metrische Bohrungsdurchmesser available metric bore hole diameter																
20   25   30	20   25   30	68	6,5	75	50	86,5	23	30	33,5	7	60	35	M8x30	M8x35	KYU D1 D2 111111	15,34 €
verfügbare metrische Bohrungsdurchmesser available metric bore hole diameter																
40   45   50	40   42   45   48   50	98	10,5	115	76	136,5	35	46,5	55	14	90	50	M10x55	M10x50	KYU D1 D2 111111	21,79 €

Ausführung in Aluminiumguss mit gleitgeschliffener Oberfläche sowie vier Innensechskantschrauben DIN 912 und Stopmuttern DIN 985  
 Version in aluminium with ground finished surface, equipped with four socket screws DIN 912 and lock nuts DIN 985

Durchmesser-Kombinationen innerhalb einer Baureihe auf Anfrage möglich / Diameter-combinations within each series are possible on request

INOCON GmbH

Industriestraße 31 • 53359 Rheinbach

Tel.: (+49) 0 22 26 - 909 87-0

Fax: (+49) 0 22 26 - 909 87-99

Wichtige Hinweise: Erklärung der Bestellnummer (Bestellschlüssel) sowie ausführliche Bestellbeispiele, siehe Seite 15 + 16. Weitere Bauteiloptionen für Klemmverbinder, wie andere Schrauben, Klemmhebel in verschiedenen Größen, Oberflächenbehandlung und -beschichtung, sowie Sonderbearbeitungen siehe ab Seite 17. Passende Rohre in Stahl, Edelstahl und Aluminium bis maximal 6000 mm in jeder gewünschten Zuschnittlänge (ab 500 mm ohne Zuschnittkosten), innen und außen entgratet, ab Seite 108.