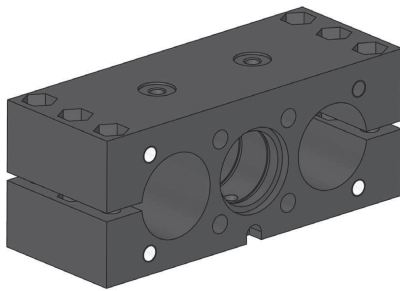
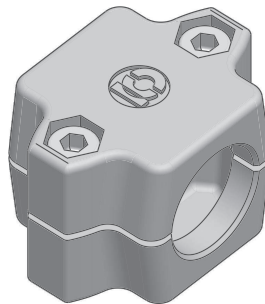


Übersicht der Bauformen / Overview of the types



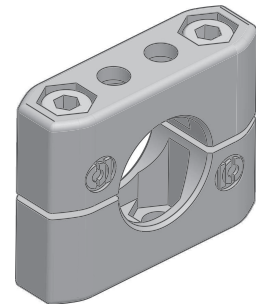
PKS

siehe Seite 68 / see page 68



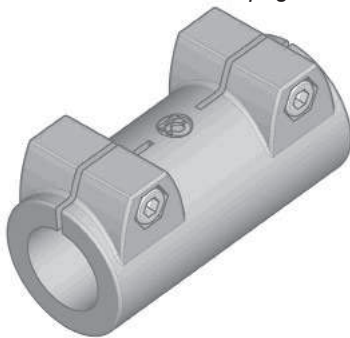
MUR / MURZ

siehe Seite 69 / see page 69



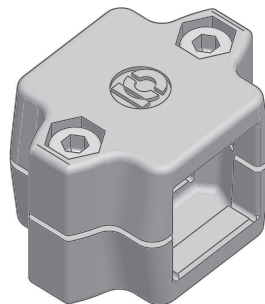
RKR / RSR

siehe Seite 70 / see page 70



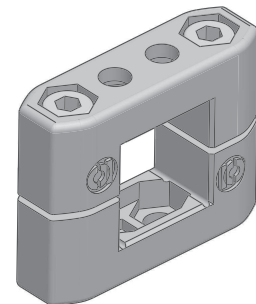
MUS

siehe Seite 68 / see page 68



MUV / MUVZ

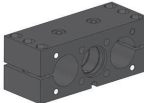





siehe Seite 69 / see page 69



RKV / RSV

siehe Seite 70 / see page 70

Bauformen mit verfügbaren Durchmessern / Types with available diameters

	 PKS	 MUS	 MUR/MURZ	 MUV/MUVZ	 RKR / RSR	 RKV / RSV
8					Ø8	□8
10					Ø10	□10
12					Ø12	□12
14					Ø14	□14
15					Ø15	□15
16					Ø16	□16
18	Ø18				Ø18	□18
20		Ø20	Ø20	□20	Ø20	□20
25		Ø25	Ø25	□25	Ø25	□25
30	Ø30	Ø30	Ø30	□30	Ø30	□30
30			Ø30	□30		
32			Ø32			
35			Ø35	□35		
40	Ø40		Ø40	□40		
40		Ø40	Ø40	□40	Ø40	□40
42		Ø42	Ø42		Ø42	
45		Ø45	Ø45	□45	Ø45	□45
48		Ø48	Ø48		Ø48	
50	Ø50	Ø50	Ø50	□50	Ø50	□50
50					Ø50	□50
55					Ø55	□55
60	Ø60				Ø60	□60

Ø-Kombinationen innerhalb einer Baureihe auf Anfrage möglich, nachfolgend Beispiel / Ø-combinations within each series are possible on request, please see the following example

MUS 30 25	MUS 50 40
-----------	-----------

Important notice: Explanation of the order number (order codes) and additionally some order examples see page 15 + 16. Further options for clamps, like other screws, clamping levers in different sizes, surface treatment and coating, and special treatments see page 17 and upwards. Suitable tubes in steel, stainless steel and aluminium up to maximum 6000 mm in any desired length (up from 500 mm with no extra charge for cutting), inside and outside deburred, see page 108 and upwards.

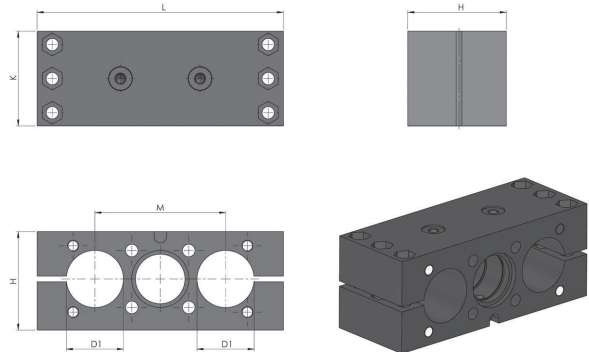
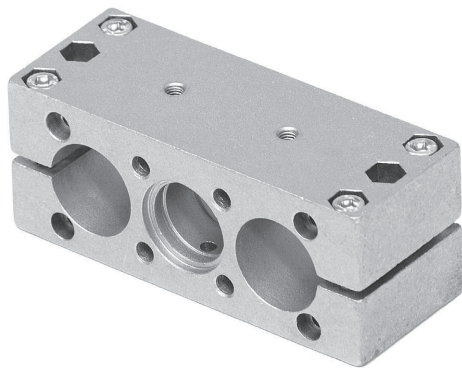
INOCON GmbH

Industriestraße 31 • 53359 Rheinbach

Tel.: (+49) 0 22 26 - 909 87-0

Fax: (+49) 0 22 26 - 909 87-99

Bauform PKS und MUS / Type PKS and MUS



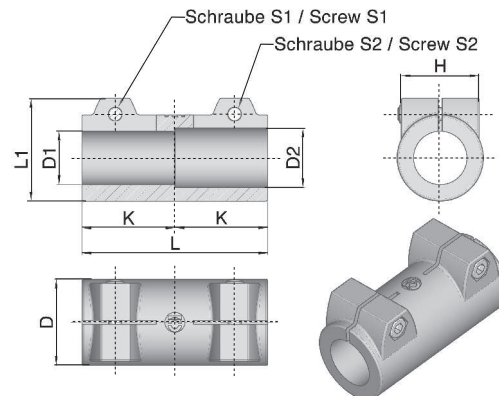
Bauform / Type PKS

(Angaben beziehen sich auf die Grundausführung / Data belongs to the basic version)

verfügbare metrische Bohrungsdurchmesser available metric bore hole diameter ØD1/ØD2	H	K	L	M	S1/S2/ S3/S4	Bestellnummer Order number	Preis Price
18	28	28	81	40	M5x20	PKS D1 D2 11 1111	19,32 €
30	52	50	130	69	M6x40	PKS D1 D2 11 1111	28,51 €
40	60	60	180	90	M8x50	PKS D1 D2 11 1111	38,33 €
50	72	72	206	100	M8x55	PKS D1 D2 11 1111	49,77 €
60	86	80	240	130	M10x75	PKS D1 D2 11 1111	83,40 €

Ausführung in Aluminiumguss mit gleitgeschliffener Oberfläche sowie zwei Innensechskantschrauben DIN 912 und Stopmuttern DIN 985
 Version in aluminium with ground finished surface, equipped with two socket screws DIN 912 and lock nuts DIN 985

Durchmesser-Kombinationen innerhalb einer Baureihe auf Anfrage möglich / Diameter-combinations within each series are possible on request



Bauform / Type MUS

(Angaben beziehen sich auf die Grundausführung / Data belongs to the basic version)

ØD1 / ØD2	D	K	L	L1	S1 / S2	Bestellnummer Order number	Preis Price
verfügbare metrische Bohrungsdurchmesser available metric bore hole diameter 20 25 30	40	45	90	51,5	M8x25	MUS D1 D2 11 1100	8,78 €
verfügbare metrische Bohrungsdurchmesser available metric bore hole diameter 40 42 45 48 50	65	70	140	77,5	M10x50	MUS D1 D2 11 1100	15,79 €

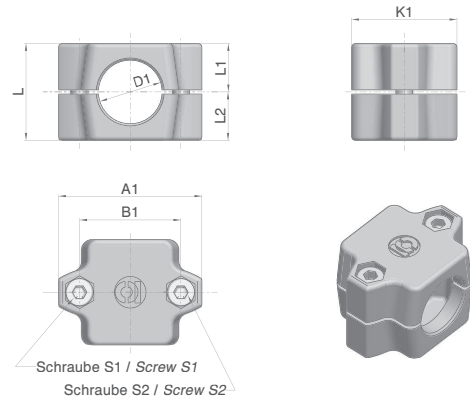
Ausführung in Aluminiumguss mit gleitgeschliffener Oberfläche sowie zwei Innensechskantschrauben DIN 912 und Stopmuttern DIN 985
 Version in aluminium with ground finished surface, equipped with two socket screws DIN 912 and lock nuts DIN 985

Durchmesser-Kombinationen innerhalb einer Baureihe auf Anfrage möglich / Diameter-combinations within each series are possible on request

INOCON GmbH
 Industriestraße 31 • 53359 Rheinbach
 Tel.: (+49) 0 22 26 - 909 87-0
 Fax: (+49) 0 22 26 - 909 87-99

Wichtige Hinweise: Erklärung der Bestellnummer (Bestellschlüssel) sowie ausführliche Bestellbeispiele, siehe Seite 15 + 16. Weitere Bauteiloptionen für Klemmverbinder, wie andere Schrauben, Klemmhebel in verschiedenen Größen, Oberflächenbehandlung und -beschichtung, sowie Sonderbearbeitungen siehe ab Seite 17. Passende Rohre in Stahl, Edelstahl und Aluminium bis maximal 6000 mm in jeder gewünschten Zuschnittlänge (ab 500 mm ohne Zuschnittkosten), innen und außen entgratet, ab Seite 108.

Bauform / Type MUR + MURZ / MUV + MUVZ

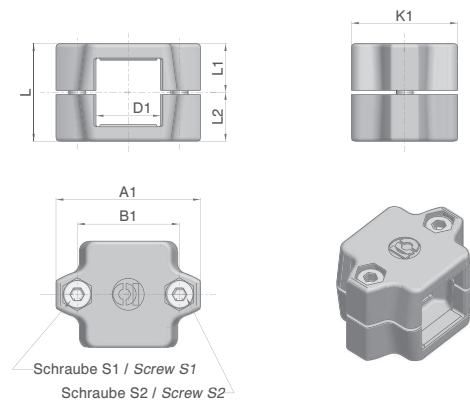
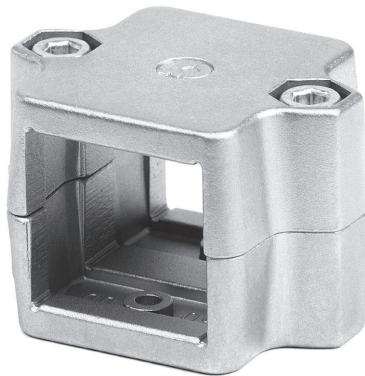


Bauform / Type MUR / MURZ

(Angaben beziehen sich auf die Grundauführung / Data belongs to the basic version)

ØD1	A1	B1	K1	L	L1 / L2	S1 / S2	Bestellnummer Order number	Preis Price
verfügbare metrische Bohrungsdurchmesser available metric bore hole diameter 20 25 30	68	48	50	46	23	M8x35	MUR D1 00 11 1100	8,12 €
verfügbare metrische Bohrungsdurchmesser available metric bore hole diameter 30 32 35 40	79	58	60	59	29,5	M8x50	MURZ D1 00 11 1100	9,89 €
verfügbare metrische Bohrungsdurchmesser available metric bore hole diameter 40 42 45 48 50 60	98	73	76	70	35	M10x60	MUR D1 00 11 1100	10,12 € 21,24 €

Ausführung in Aluminiumguss mit gleitgeschliffener Oberfläche sowie zwei Innensechskantschrauben DIN 912 und Stopmuttern DIN 985
Version in aluminium with ground finished surface, equipped with two socket screws DIN 912 and lock nuts DIN 985



Bauform / Type MUV / MUVZ

(Angaben beziehen sich auf die Grundauführung / Data belongs to the basic version)

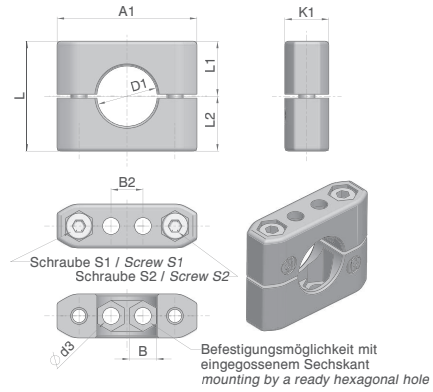
□D1	A1	B1	K1	L	L1 / L2	S1 / S2	Bestellnummer Order number	Preis Price
verfügbare metrische Bohrungsdurchmesser available metric bore hole diameter 20 25 30	68	48	50	46	23	M8x35	MUV D1 00 11 1100	8,12 €
verfügbare metrische Bohrungsdurchmesser available metric bore hole diameter 30 35 40	79	58	60	59	29,5	M8x50	MUVZ D1 00 11 1100	9,89 €
verfügbare metrische Bohrungsdurchmesser available metric bore hole diameter 40 45 50	98	73	76	70	35	M10x60	MUV D1 00 11 1100	10,12 €

Ausführung in Aluminiumguss mit gleitgeschliffener Oberfläche sowie zwei Innensechskantschrauben DIN 912 und Stopmuttern DIN 985
Version in aluminium with ground finished surface, equipped with two socket screws DIN 912 and lock nuts DIN 985

Important notice: Explanation of the order number (order codes) and additionally some order examples see page 15 + 16. Further options for clamps, like other screws, clamping levers in different sizes, surface treatment and coating, and special treatments see page 17 and upwards. Suitable tubes in steel, stainless steel and aluminium up to maximum 6000 mm in any desired length (up from 500 mm with no extra charge for cutting), inside and outside deburred, see page 108 and upwards.

INOCON GmbH
Industriestraße 31 • 53359 Rheinbach
Tel.: (+49) 0 22 26 - 909 87-0
Fax: (+49) 0 22 26 - 909 87-99

Bauform / type RKR / RSR + RKV / RSV

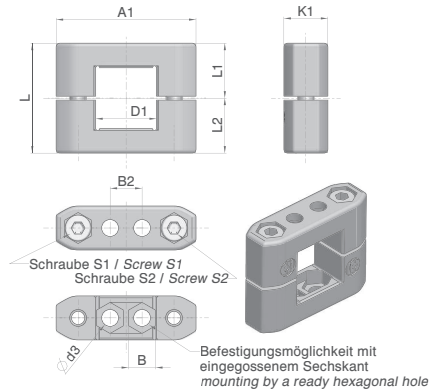


Bauform / Type RKR / RSR

(Angaben beziehen sich auf die Grundauführung / Data belongs to the basic version)

verfügbare metrische Bohrungsdurchmesser available metric bore hole diameter ØD1	A1	B	B2	ød3	K1	L	L1/L2	S1/S2	Bestellnummer Order number	Preis Price
8 10 12 14 15 16 18	52	SW10	10,5	6,2	36	38	19	M6x30	RKR D1 00 11 1100	6,95 €
20 25 30	70	SW13	16	8,5	22	55	27,5	M8x45	RSR D1 00 11 1100	7,78 €
40 42 45 48 50	100	SW17	30	10,5	27	80	40	M10x65	RSR D1 00 11 1100	10,12 €
50 55 60	100	SW17	30	10,5	27	90	45	M10x75	RSR D1 00 11 1100	12,11 €

Ausführung in Aluminiumguss mit gleitgeschliffener Oberfläche sowie zwei Innensechskantschrauben DIN 912 und Stopmuttern DIN 985
 Version in aluminium with ground finished surface, equipped with two socket screws DIN 912 and lock nuts DIN 985



Bauform / Type RKV / RSV

(Angaben beziehen sich auf die Grundauführung / Data belongs to the basic version)

verfügbare metrische Bohrungsdurchmesser available metric bore hole diameter □D1	A1	B	B2	ød3	K1	L	L1/L2	S1/S2	Bestellnummer Order number	Preis Price
8 10 12 14 15 16 18	52	SW10	10,5	6,2	36	38	19	M6x30	RKV D1 00 11 1100	6,95 €
20 25 30	70	SW13	16	8,5	22	55	27,5	M8x45	RSV D1 00 11 1100	7,78 €
40 42 45 48 50	100	SW17	30	10,5	27	80	40	M10x65	RSV D1 00 11 1100	10,12 €
50 55 60	100	SW17	30	10,5	27	90	45	M10x75	RSV D1 00 11 1100	12,11 €

Ausführung in Aluminiumguss mit gleitgeschliffener Oberfläche sowie zwei Innensechskantschrauben DIN 912 und Stopmuttern DIN 985
 Version in aluminium with ground finished surface, equipped with two socket screws DIN 912 and lock nuts DIN 985

INOCON GmbH
 Industriestraße 31 • 53359 Rheinbach
 Tel.: (+49) 0 22 26 - 909 87-0
 Fax: (+49) 0 22 26 - 909 87-99

Wichtige Hinweise: Erklärung der Bestellnummer (Bestellschlüssel) sowie ausführliche Bestellbeispiele, siehe Seite 15 + 16. Weitere Bauteiloptionen für Klemmverbinder, wie andere Schrauben, Klemmhebel in verschiedenen Größen, Oberflächenbehandlung und -beschichtung, sowie Sonderbearbeitungen siehe ab Seite 17. Passende Rohre in Stahl, Edelstahl und Aluminium bis maximal 6000 mm in jeder gewünschten Zuschnittlänge (ab 500 mm ohne Zuschnittkosten), innen und außen entgratet, ab Seite 108.