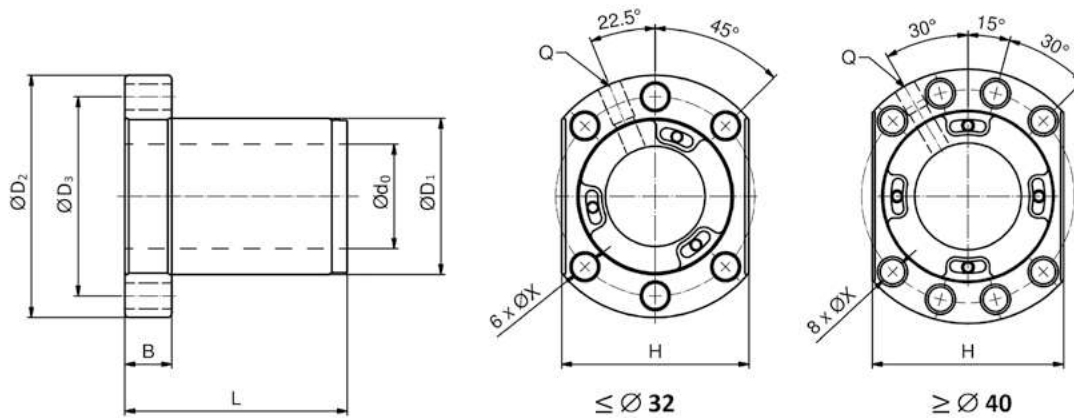
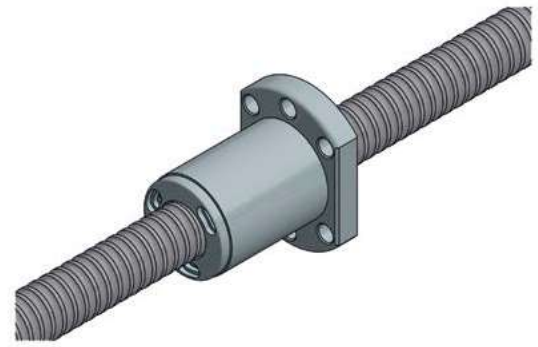


## 5.2 Nut types for SNR Ball Screws

### 5.2.1 Compact single nut according DIN 69051 type SC



Type	Pitch direction	Dimension										Number of circuits	Load ratings		Rigidity $K_N$ [N/ $\mu$ m]	
		$d_0$ [mm]	P [mm]	$D_w$ [mm]	$D_1$ g6 [mm]	$D_2 \pm 0,15$ [mm]	$B \pm 0,10$ [mm]	$L \pm 0,15$ [mm]	$D_3 \pm 0,15$ [mm]	$H \pm 0,15$ [mm]	X [mm]		Q	$C_a$ [kN]		$C_{0a}$ [kN]
BNU01205_SC_2,8	right	12	5	2,500	24	40	10	30	32	30*	4,5	M 6	2,8 x 1	5,84	11,61	186
BNU01210_SC_2,8	right	12	10	2,500	24	40	10	45	32	30*	4,5	M 6	2,8 x 1	5,67	11,36	186
BNU01605_SC_3,8	right	16	5	2,778	28	48	10	37	38	40	5,5	M 6	3,8 x 1	9,82	22,12	294
BNU01610_SC_2,8	right	16	10	2,778	28	48	10	47	38	40	5,5	M 6	2,8 x 1	7,40	16,07	226
BNU01616_SC_1,8	right	16	16	2,778	28	48	10	45	38	40	5,5	M 6	1,8 x 1	4,87	10,03	137
BNU01616_SC_2,8	right	16	16	2,778	28	48	10	61	38	40	5,5	M 6	2,8 x 1	7,13	15,61	216
BNU01620_SC_1,8	right	16	20	2,778	28	48	10	57	38	40	5,5	M 6	1,8 x 1	4,89	10,33	137
BNU02005_SC_3,8	right	20	5	3,175	36	58	10	37	47	44	6,6	M 6	3,8 x 1	13,10	32,49	363
BNU02010_SC_3,8	right	20	10	3,175	36	58	10	57	47	44	6,6	M 6	3,8 x 1	13,38	33,83	392
BNU02020_SC_1,8	right	20	20	3,175	36	58	10	54	47	44	6,6	M 6	1,8 x 1	6,75	15,51	186
BNU02020_SC_2,8	right	20	20	3,175	36	58	10	74	47	44	6,6	M 6	2,8 x 1	9,87	24,13	284
BNU02505_SC_3,8	right	25	5	3,175	40	62	12	37	51	48	6,6	M 6	3,8 x 1	14,56	41,11	422
BNU02510_SC_3,8	right	25	10	3,175	40	62	12	57	51	48	6,6	M 6	3,8 x 1	14,46	40,89	441
BNU02525_SC_1,8	right	25	25	3,175	40	62	12	65	51	48	6,6	M 6	1,8 x 1	7,44	19,41	215
BNU02525_SC_2,8	right	25	25	3,175	40	62	12	90	51	48	6,6	M 6	2,8 x 1	10,88	30,20	333
BNU03205_SC_3,8	right	32	5	3,175	50	80	13	37	65	62	9,0	M 6	3,8 x 1	16,23	53,18	500
BNU03210_SC_3,8	right	32	10	3,969	50	80	13	60	65	62	9,0	M 6	3,8 x 1	21,71	64,04	539
BNU03220_SC_2,8	right	32	20	3,969	50	80	12	80	65	62	9,0	M 6	2,8 x 1	16,83	48,39	422
BNU03232_SC_1,8	right	32	32	3,969	50	80	13	82	65	62	9,0	M 6	1,8 x 1	11,09	30,23	265
BNU03232_SC_2,8	right	32	32	3,969	50	80	13	114	65	62	9,0	M 6	2,8 x 1	16,22	47,03	412
BNU04005_SC_3,8	right	40	5	3,175	63	93	14	37	78	70	9,0	M 8 x 1	3,8 x 1	17,81	66,98	588
BNU04010_SC_3,8	right	40	10	6,350	63	93	14	63	78	70	9,0	M 8 x 1	3,8 x 1	44,44	123,06	657
BNU04020_SC_2,8	right	40	20	6,350	63	93	14	86	78	70	9,0	M 8 x 1	2,8 x 1	34,94	94,58	533
BNU04040_SC_1,8	right	40	40	6,350	63	93	15	105	78	70	9,0	M 8 x 1	1,8 x 1	22,82	58,67	333
BNU04040_SC_2,8	right	40	40	6,350	63	93	15	145	78	70	9,0	M 8 x 1	2,8 x 1	33,36	91,27	510
BNU05005_SC_3,8	right	50	20	3,175	75	110	18	37	93	85	11,0	M 8 x 1	3,8 x 1	19,48	84,22	667
BNU05010_SC_3,8	right	50	20	6,350	75	110	18	68	93	85	11,0	M 8 x 1	3,8 x 1	49,76	157,56	775
BNU05020_SC_3,8	right	50	20	6,350	75	110	18	108	93	85	11,0	M 8 x 1	3,8 x 1	50,74	163,15	853
BNU05050_SC_1,8	right	50	50	6,350	75	110	18	125	93	85	11,0	M 8 x 1	1,8 x 1	26,00	77,22	412
BNU05050_SC_2,8	right	50	50	6,350	75	175	18	175	93	85	11,0	M 8 x 1	2,8 x 1	38,02	120,12	637

\* Tolerance  $\pm 0,10$