

# WRZ 20 // Cable guide chain, mounting plates RMA

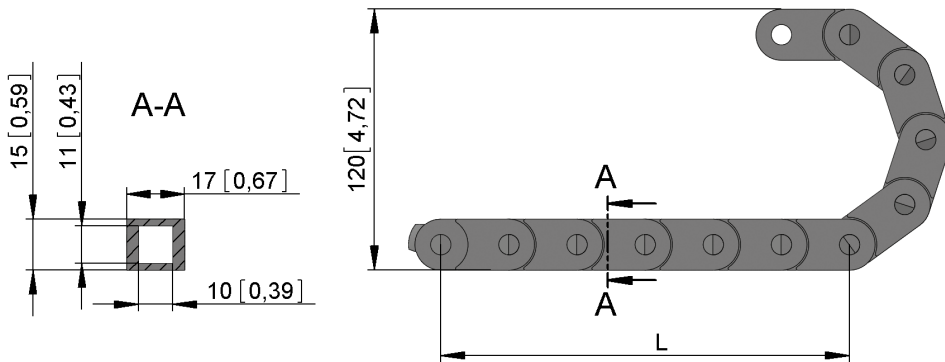


- Cable guide chain and mounting plates for use on VariVent® (climbing drive) and/or tube motor.
- WRZ 20.5010 cable guide chain to protect connection cable on drive unit.
- Mounting plate on cable guide chain WRZ 20.0111 and WRZ 20.0112.
- Start clip WRZ 20.9101 and end clip WRZ 20.9110 for cable guide chain.

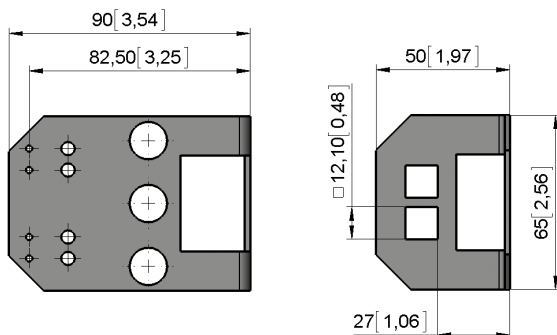


**Note:**  
→ Start clip WRZ 20.9102 is delivered alternatively with fixing plate for fixing at roller carriage WRZ (without picture).

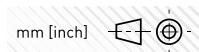
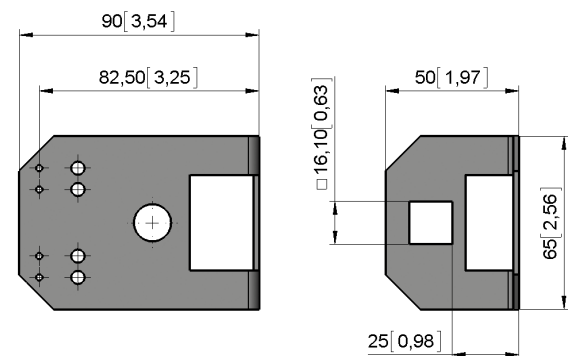
## WRZ 20.5011



## WRZ 20.0111



## WRZ 20.0112



Version	Type no.	Info	m [kg]
WRZ 20.5011	81820.5011	L = 1000 mm	0,2
WRZ 20.9102	81820.9102	Start clip	0,1
WRZ 20.9102	81820.9102.0001	Start clip with fixing plate	0,1
WRZ 20.9111	81820.9111	End clip	0,1
WRZ 20.0111	81820.0111	For RMA 20.0512	0,1
WRZ 20.0112	81820.0112	For RMA 20.1212	0,1