

Lagereinheiten/Endenbearbeitungen BF
Bearing Units/End machining BF

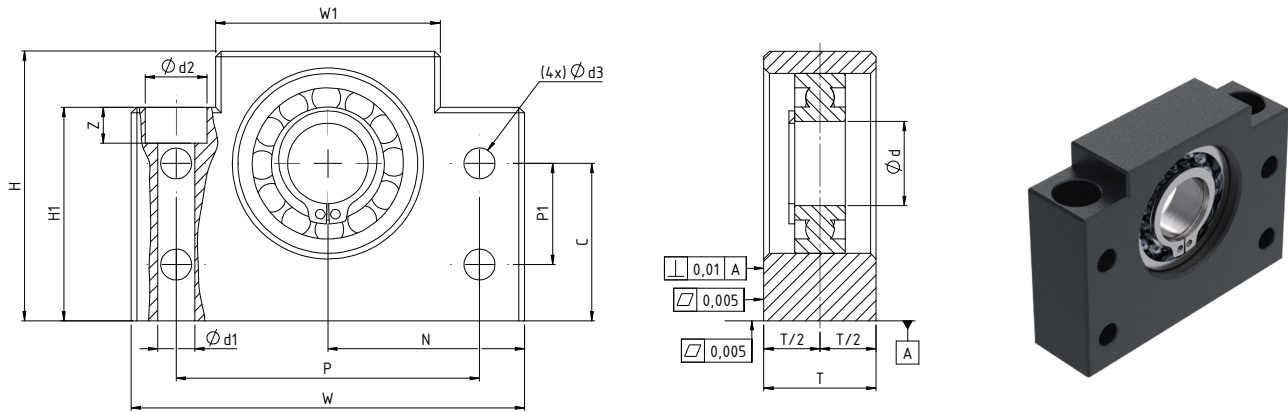
Loslagereinheiten BF Loose Bearing Units BF

Die einfache Loslagereinheit in Lagerbockausführung besteht aus einem Rillenkugellager inkl. Sicherungsring, das die axiale Längenausdehnung der Spindel aufnehmen kann.

Werkstoff Gehäuse: Stahl brüniert.

The simple loose bearing unit in bearing block design consists of a deep groove ball bearing incl. a circlip that can accommodate the axial length expansion of the screw.

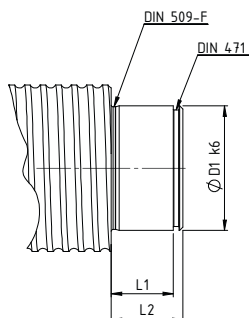
Housing material: burnished steel.



Technische Daten/Abmessungen Technical data/dimensions

Größe size	Abmessungen dimensions [mm]														Lager- bezeichnung bearing designation	C _{stat} in [kN]	C _{dyn} in [kN]	Gewicht weight [kg]	max. zul. Spindelenn Ø KGS/TGS max. per. screw Ø KGS/TGS
	d	T	W	W ₁	H	H ₁	P	P ₁	d ₁	d ₂	Z	d ₃	N±0,02	C±0,02					
BF10	8	20	60	34	39	32,5	46	15	6,3	10,8	5	5,5	30	22	608	1,4	3,35	0,3	20/20
BF12	10	20	60	34	43	32,5	46	18	6,3	10,8	6,5	5,5	30	25	6000	1,96	4,55	0,35	20/22
BF15	15	20	70	40	48	38	54	18	6,3	11	6,5	5,5	35	28	6002	2,83	5,6	0,4	25/24
BF17	17	23	86	50	64	55	68	28	8,7	14	8,6	6,6	43	39	6203	4,6	9,6	0,75	32/32
BF20	20	26	88	52	60	50	70	22	8,7	14	8,6	6,6	44	34	6004	5,0	9,4	0,77	25/30
BF25	25	30	106	64	80	70	85	33	10,7	17,5	11	9	53	48	¼	7,85	14,0	1,45	40/40
BF30	30	32	128	76	89	78	102	33	13,7	20	13	11	64	51	6206	11,3	19,5	1,95	40/44
BF35	35	32	140	88	95	79	114	35	13,7	20	13	11	70	52	6207	15,3	25,7	2,25	50/50
BF40	40	37	160	100	109	90	130	37	17,7	26	17,5	14	80	60	6208	17,8	29,1	3,3	50/55

Endenbearbeitungen BF, passend zu den entsprechenden Loslagereinheiten
End machining BF, to match the corresponding loose bearing units



Bezeichnung designation	Abmessungen dimensions [mm]		
	D ₁ k ₆	L ₂	L ₁
BF10	8	10	7
BF12	10	11	8
BF15	15	13	9
BF17	17	16	12
BF20	20	16	12
BF25	25	20	15
BF30	30	21	16
BF35	35	22	17
BF40	40	23	18