

### Lagereinheiten/Endenbearbeitungen LLK, LLN, LLR

#### Bearing Units/End machining LLK, LLN, LLR

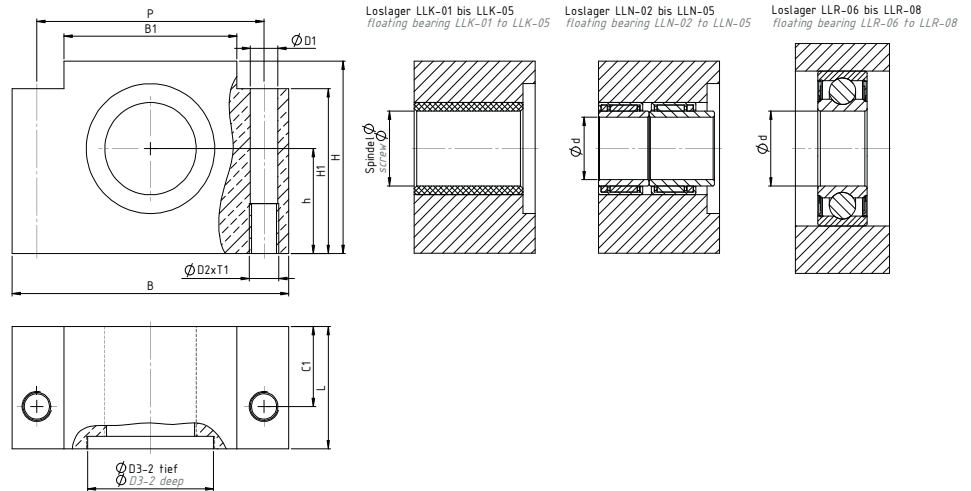
### Loslagereinheiten LLK, LLN, LLR Loose Bearing Units LLK, LLN, LLR

NEFF bietet die Loslagereinheiten LL wahlweise mit Gleitlager LLK (keine Endenbearbeitung notwendig) oder mit integrierten Nadellagern LLN bis zur Größe 05 an. Ab den Größen 06 sind die Loslagereinheiten LLR mit Rillenkugellagern ausgestattet. Die Achshöhe ist passend zu den Festlagereinheiten FL. Die Loslagereinheiten LLR werden mit Sicherungsring nach DIN 471 geliefert.

Werkstoff Gehäuse: AlCuPbMg (Eloxiert) - andere Gehäusematerialien auf Anfrage

NEFF offers loose bearing units LL optionally with glide bearings LLK (no end machining required) or with integrated needle bearings LLN up to size 05. From size 06, the loose bearing units LLR are equipped with radial ball bearings. The shaft height matches the fixed bearing units FL. The loose bearing units LLR are supplied with circlip according to DIN 471.

Housing material: AlCuPbMg (anodized) - other housing materials on request.



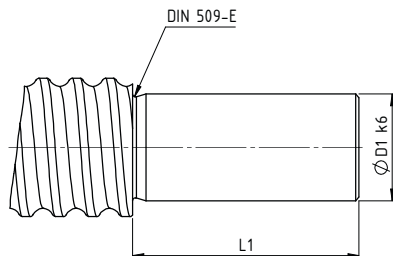
### Technische Daten/Abmessungen Technical data/dimensions

Größe size	Abmessungen dimensions [mm]											
	d	L	B	H	h	B <sub>1</sub>	H <sub>1</sub>	P	C <sub>1</sub>	D <sub>1</sub>	D <sub>3</sub>	D <sub>2</sub> xT <sub>1</sub>
LLK01	12	32	62	41	22	38	34	50	24,5	5,6	30	M6x10
LLK02	-	37	86	58	32	52	49	68	25	9,3	30	M10x15
LLN02	12	37	86	58	32	52	49	68	25	9,3	30	M10x15
LLK03	-	42	94	64	34	60	55	77	29	9,3	32	M10x15
LLN03	15	42	94	64	34	60	55	77	29	9,3	32	M10x15
LLK04	-	46	108	72	39	68	61	88	32	11,2	40	M12x20
LLN04	20	46	108	72	39	68	61	88	32	11,2	40	M12x20
LLK05	-	49	112	77	42	70	66	92	32	11,2	37	M12x20
LLN05	25	49	112	77	42	70	66	92	32	11,2	37	M12x20
LLR06	25	38	126	92	50	84	79	105	19	12,6	-	M14x20
LLR07	30	38	126	92	50	84	79	105	19	12,6	-	M14x20
LLR08	40	44	146	112	60	104	97	125	22	12,6	-	M14x20

Größe size	TGS	KGS	Lagerbezeichnung bearing designation	C <sub>stat</sub> in [kN]	C <sub>dyn</sub> in [kN]
LLK01	-	12x05	-	-	-
LLK02	18x4	16x05/20	-	-	-
LLN02	18x4	16x05/20	HK-1514	9,8	7,8
LLK03	20x4/24x5	20x05/20/50	-	-	-
LLN03	20x4/24x5	20x05/20/50	HK-1814	10,9	8,1
LLK04	30x6	25x05/10/25	-	-	-
LLN04	30x6	25x05/10/25	HK2518	24,0	15,6
LLK05	-	32x05/10	-	-	-
LLN05	36x6	32x05/10	HK-3018	29,0	17,2
LLR06	36x6	32x10/20/40	62205	7,8	14,9
LLR07	40x7/40x14P7	40x05/10/20	62206	11,3	20,7
LLR08	50x8/60x9	50x10/20/63x10	62208	17,8	31,0

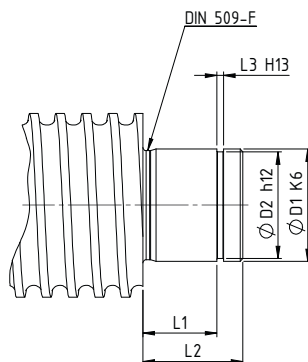
Lagereinheiten/Endenbearbeitungen LLK, LLN, LLR  
Bearing Units/End machining LLK, LLN, LLR

Endenbearbeitungen Loslager *End machining Loose bearing* LLN, LLR



Technische Daten/Abmessungen *Technical data/dimensions*

Bezeichnung designation	Abmessungen dimensions [mm]			
	D <sub>1</sub>	L <sub>1</sub>	NennØ-TGS	NennØ-KGS
LLN02	12	32,5	18	16
LLN03	15	34	24	20
LLN04	20	42	30	25
LLN05	25	48	36	32



Technische Daten/Abmessungen *Technical data/dimensions*

Bezeichnung designation	Abmessungen dimensions [mm]						NennØ-TGS	NennØ-KGS
	D <sub>1</sub>	D <sub>2</sub>	L <sub>1</sub>	L <sub>2</sub>	L <sub>3</sub>			
LLR06	25	23,9	18	21,7	1,3	36	32	
LLR07	30	28,6	20	24	1,6	40	40	
LLR08	40	37,5	23	27	1,85	50	50	