

**Lagereinheiten/Endbearbeitungen SEB-LN**  
**Bearing Units/End machining SEB-LN**

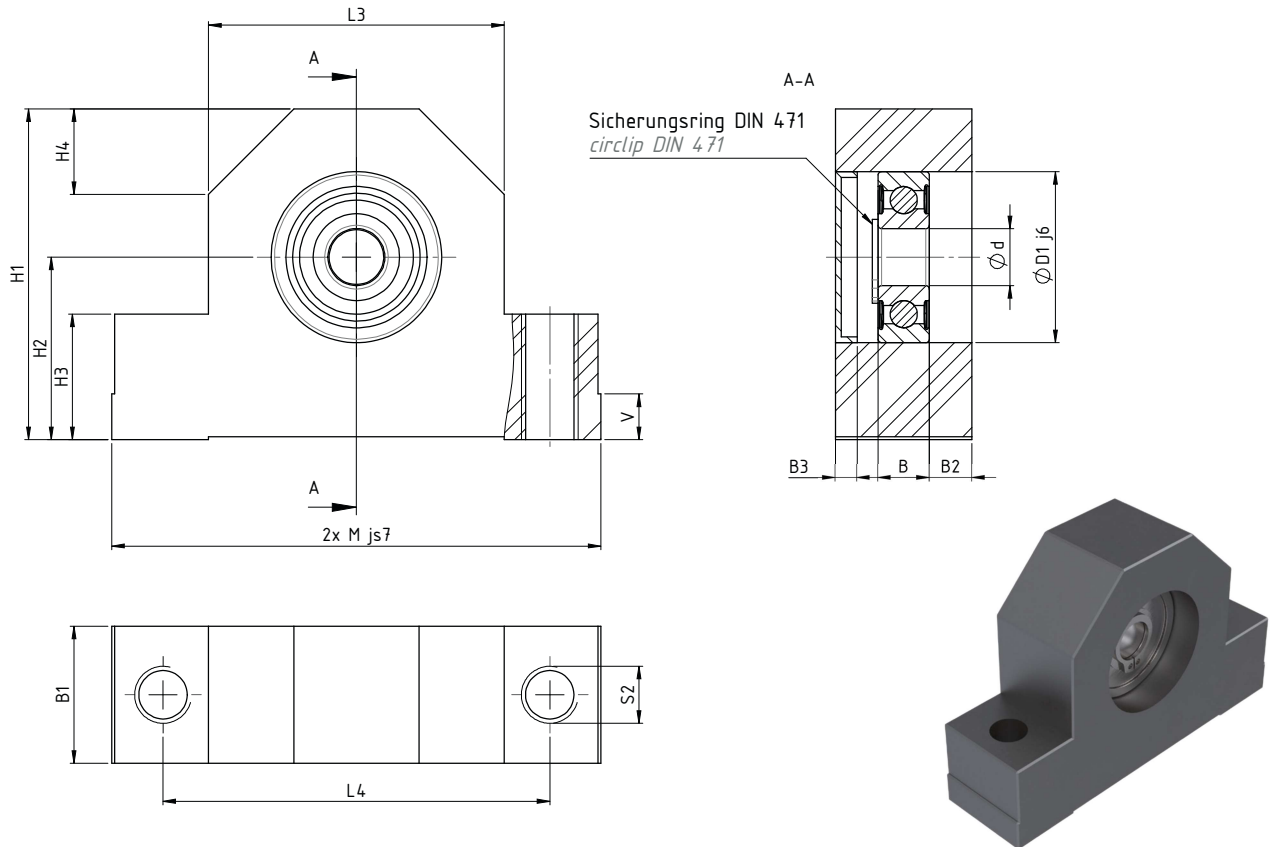
**Loslagereinheiten SEB-LN Loose Bearing Units SEB-LN**

Bei der Loslagereinheit SEB-LN handelt es sich um eine Loslagereinheit in Form eines Bocklagers mit Rillenkugellager, passend zu den Festlagereinheiten SEB-FN. Die Loslagereinheit besteht aus einem Lagergehäuse, einem Rillenkugellager nach DIN 625, einem Sicherungsring nach DIN 471 und einem Verschlussdeckel. Die Zubehörteile werden lose mitgeliefert.

Material des Gehäuses: brüniertes Stahl

*The loose bearing unit SEB-LN is a loose bearing unit in form of a pedestal bearing with deep groove ball bearing, matching the fixed bearing units SEB-FN. The loose bearing unit consists of a bearing housing, a deep groove ball bearing according to DIN 625, a circlip according to DIN 471 and a sealing cover. The accessories are supplied loose.*

*Housing material: burnished steel*

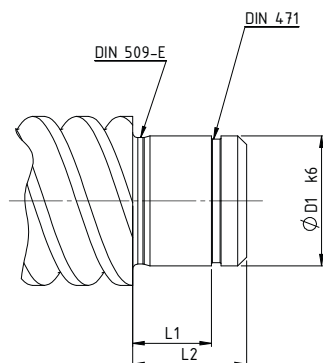


**Technische Daten/Abmessungen Technical data/dimensions**

Größe size	C <sub>dyn</sub> [N] (radial radial)	C <sub>stat</sub> [N] (radial radial)	Abmessungen dimensions [mm]																	Sicherungsring circlip DIN471	Gewicht weight [kg]
			M js7	L <sub>3</sub>	L <sub>4</sub>	H <sub>1</sub>	H <sub>2</sub> ±0,02	H <sub>3</sub>	H <sub>4</sub>	B	B <sub>1</sub>	B <sub>2</sub>	B <sub>3</sub>	V	S <sub>2</sub>	d	D <sub>1</sub> j <sub>6</sub>	NennØ-KGS			
SEB-LN16	6000	2240	43	52	68	58	32	22	15	9	24	7,5	3,8	8	M10	10	30	16	10x1	0,54	
SEB-LN20	6950	2650	47	60	77	64	34	22	17	10	26	8	3,8	8	M10	12	32	20	12x1	0,73	
SEB-LN25	9500	4150	54	66	88	72	39	27	19	12	28	10	3,7	10	M12	17	40	25	17x1	0,96	
SEB-LN32	12700	5700	56	70	92	77	42	27	20	14	34	10	4,8	10	M12	20	47	32	20x1,2	1,24	
SEB-LN40	19300	9800	63	80	105	98	58	32	23	16	38	12	4,5	12	M14	30	62	40	30x1,5	1,82	
SEB-LN50	25500	13200	72	92	118	112	65	38	25	17	41	12	5	12	M14	35	72	50	35x1,5	2,87	
SEB-LN63	36500	20800	95	130	160	138	73	50	35	20	46	16	5	16	M14	50	90	63	50x2	5,39	
SEB-LN80	52000	31000	102,5	145	175	165	93	50	40	22	50	16	6	16	M20	60	110	80	60x2	7,09	

Lagereinheiten/Endbearbeitungen SEB-LN  
Bearing Units/End machining SEB-LN

Endbearbeitungen Loslager *End machining Loose Bearing* SEB-LN



Technische Daten/Abmessungen *Technical data/dimensions*

Bezeichnung designation	Abmessungen <i>dimensions</i> [mm]		
	D <sub>1</sub> k <sub>6</sub>	L <sub>1</sub>	L <sub>2</sub>
LN16	10	9	12
LN20	12	10	13
LN25	17	12	15
LN32	20	14	18
LN40	30	16	20
LN50	35	17	22
LN63	50	20	27
LN80	60	22	29

