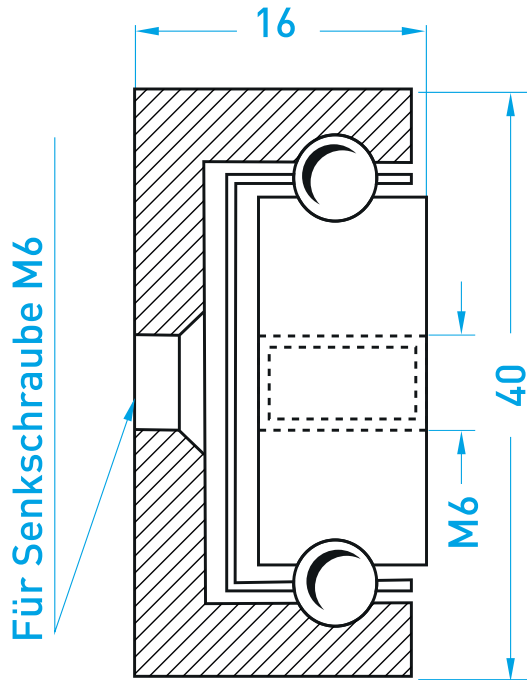


**MILUXOR****TELESKOPSCHIENEN**

IHR HERSTELLER FÜR TELESKOPSCHIENEN FÜR SCHWERE LASTEN

**MX-CP 40****MX-CP 40 Bohrbildtabelle**

Artikl-Nr.	Maß A	Maß B	Maß C	Maß D	Maß E
CP40.030	300	50	---	100	275
CP40.035	350	50	---	150	325
CP40.040	400	50	---	200	375
CP40.045	450	50	---	250	425
CP40.050	500	50	125	---	475
CP40.055	550	50	150	---	525
CP40.060	600	50	175	---	575
CP40.065	650	50	200	---	625
CP40.070	700	50	225	---	675
CP40.075	750	50	250	---	725
CP40.080	800	50	275	---	775
CP40.085	850	50	300	---	825
CP40.090	900	50	325	---	875
CP40.095	950	50	350	---	925
CP40.100	1000	50	375	---	975
CP40.105	1050	50	400	---	1025
CP40.110	1100	50	425	---	1075
CP40.115	1150	50	450	---	1125
CP40.120	1200	50	475	---	1175

