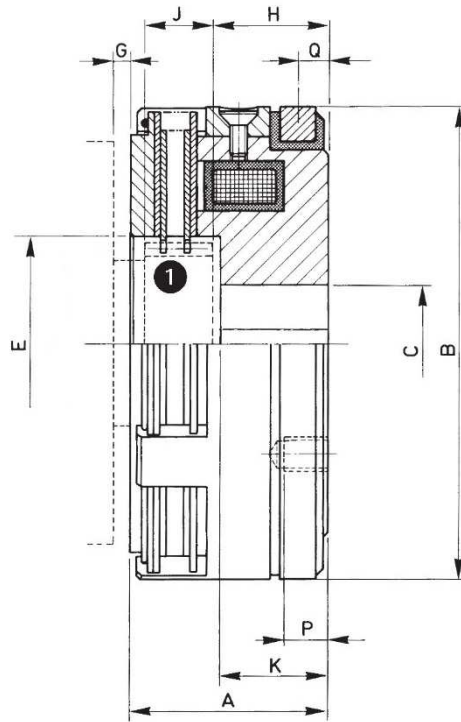
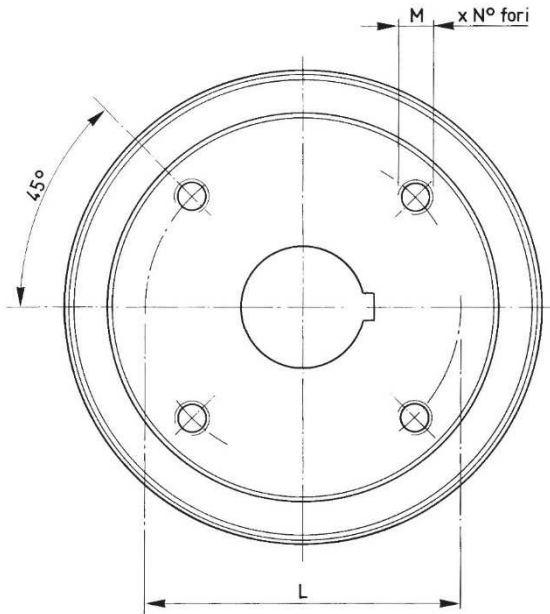


SERIE/MODEL

EC □□□

CODICE/COE

05.01.□□□.01



□□□	Momenti Torques		Giri/1' max. R.P.M. max.		Tempi inser. Build up time	Tempi disin. Decay time	WATT		Peso Weight	Dischi interni Inter. plates	Mozzo Hub
	Mi (Nm)	Ms (Nm)	Olio/Oil	Secco/Dry			20 °C	120 °C			
070	5	7	4200	500	110	40	10	7	0,45	2	MDF 070
082	11	20	4000	475	160	45	18	13	0,70	4	MDF 082
092	25	50	3800	440	210	65	18	13	1,20	4	MDF 092
114	56	100	3400	350	270	90	30	22	2	5	MDF 114
134	115	200	3200	250	350	105	38	27	3,40	5	MDF 134
140	125	220	3000	180	360	110	40	29	3,70	5	MDF 140
166	230	400	2800	120	440	180	51	37	6,30	5	MDF 166
195	450	800	2600	70	580	240	82	59	9,70	6	MDF 195
210	620	1100	2400	50	730	285	92	66	12,50	6	MDF 210
240	1050	1800	2200	40	880	360	92	66	16,50	6	MDF 240
260	1350	2400	2000	30	1050	390	138	99	20,50	8	MDF 260
295	2100	3600	1800	25	1250	500	150	108	36	7	MDF 295

□□□	A	B	C		E	G	H	J	K	L	M	P	Q
			Min	Max									
070	23	70	10	25	26	2	16	6	14	32	3xM4	6	3,5
082	30	83	12	34	34	2,5	18,5	8	16,5	41	3xM4	10	5,5
092	36	92	15	36	46	2,5	23	10	20	50	4xM6	10	5,5
114	45,5	114	18	46	52	3	26	15	23	60	4xM6	12	6
134	52	134	20	52	63	3	29	18	26	72	4xM8	15	7
140	52	140	20	62	70	3	29	18	26	80	4xM6	15	7
166	58,5	166	25	72	78	3	33	20	30	92	5xM10	15	7
195	68,5	195	30	82	92	3,5	36,5	25	33,5	110	5xM10	18	7
210	73,5	210	35	92	100	3,5	38	26	35	120	5xM10	20	8,5
240	77	240	35	102	114	4	40	28	37	140	5xM12	20	8,5
260	80	260	40	112	142	4	38	32	35	150	5xM12	20	8,5
295	104	295	50	112	158	5	55	36	51	160	5xM16	25	8,5