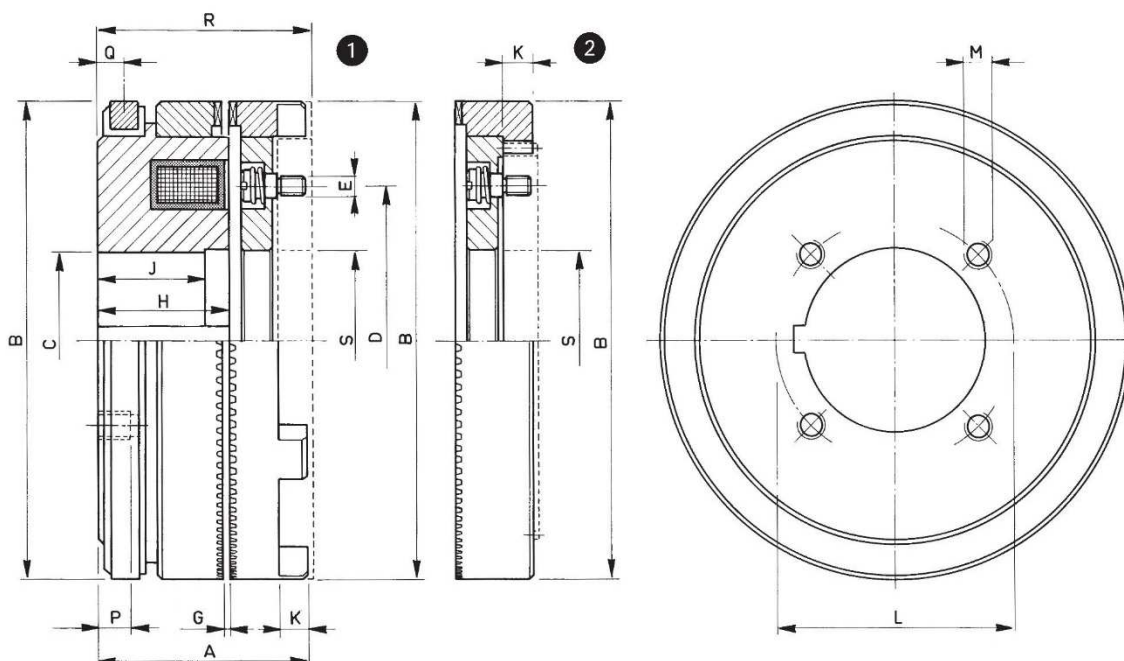


SERIE/MODEL
CODICE/CODE

①	EC □□□/Z
	07.01.□□□.01

②	EC □□□/ZD
	07.03.□□□.01



□□□	Momento Torque	Tempo inser. Build up time	Tempo disin. Decay time	Watt		Peso Weight	Flangia porta ancora Armature's flange	
	Ms max (Nm)	ms	ms	20°	120°	Kg	①	②
060	20	16	30	8	6	0.5	FF 060/Z	FD 060/ZD
070	40	22	40	12	9	0.7	FF 070/Z	FD 070/ZD
082	100	22	40	24	17	1.1	FF 082/Z	FD 082/ZD
095	200	26	45	31	22	1.5	FF 095/Z	FD 095/ZD
114	350	32	68	40	29	2.5	FF 114/Z	FD 114/ZD
134	600	42	90	51	37	4.1	FF 134/Z	FD 134/ZD
140	600	44	90	53	38	4.3	FF 140/Z	FD 140/ZD
166	1200	68		76	55	7.6	FF 166/Z	FD 166/ZD
167	1200	68	100	63	45	6.9	FF 166/Z	FD 166/ZD
195	2200	75	160	83	60	12.5	FF 195/Z	FD 195/ZD
210	3000	80	250	98	70	15.2	FF 210/Z	FD 210/ZD
240	4000	80	270	102	73	22.4	FF 240/Z	FD 240/ZD
260	6000	90	290	128	92	26	FF 260/Z	FD 260/ZD
295	9000	150	800	162	117	39.5	--	FD 295/ZD

□□□	A	B	C		D	E	G		H	J	K	L	M	P	Q	R	S
			Min.	Max.		N°xφ	Min.	Max.					N°xφ	Max.			
060	25	60	10	22	40	3xM3	0,15	0,20	15.5	15.5	3.5	28	3xM3	8	3.5	30.5	23
070	27.5	70	15	25	45	3xM3	0,20	0,25	17.5	17	4	32	3xM4	8	3.5	32.5	26
082	37	82	15	34	55	3xM4	0,20	0,30	23	23	6	41	3xM4	10	5.5	40	35
095	38	95	15	36	65	3xM4	0,25	0,35	23	20	6	50	4xM6	10	5.5	41	45
114	43	114	20	46	80	3xM4	0,30	0,40	26	23	7	60	4xM6	12	6	46	53
134	50	134	20	52	100	3xM5	0,35	0,45	29	26	8	72	4xM8	15	7	53	62
140	51	140	20	62	100	3xM5	0,35	0,50	30	26	8	80	4xM6	15	7	54	70
166	60	166	25	72	120	3xM6	0,40	0,55	35	30	9.5	92	5xM10	15	7	63.5	80
167	57	166	25	82	120	3xM6	0,40	0,55	32	27	9.5	100	5xM6	15	7	60.5	89
195	68	195	30	82	150	3xM6	0,40	0,60	38.5	33.5	12	110	5xM10	18	7	71	89
210	73	210	35	92	150	3xM6	0,45	0,65	38	35	14	120	5xM10	20	8.5	75	100
240	81	240	40	102	150	3xM6	0,50	0,70	42	37	14.5	140	5xM12	20	8.5	83.5	112
260	84.5	258	50	112	170	6xM6	0,50	0,75	45	42	17	150	5xM12	20	8.5	86	130
295	97	295	50	112	215	9xM8	0,55	0,85	53	48	14.5	160	5xM14	20	8.5	101.5	122