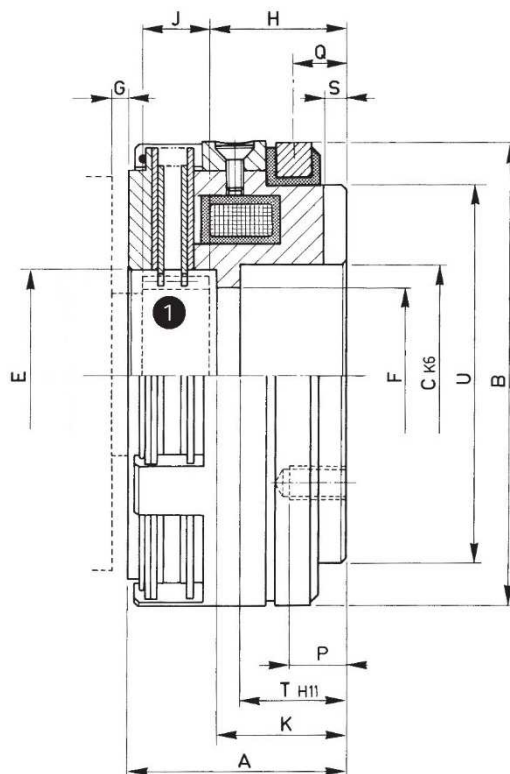
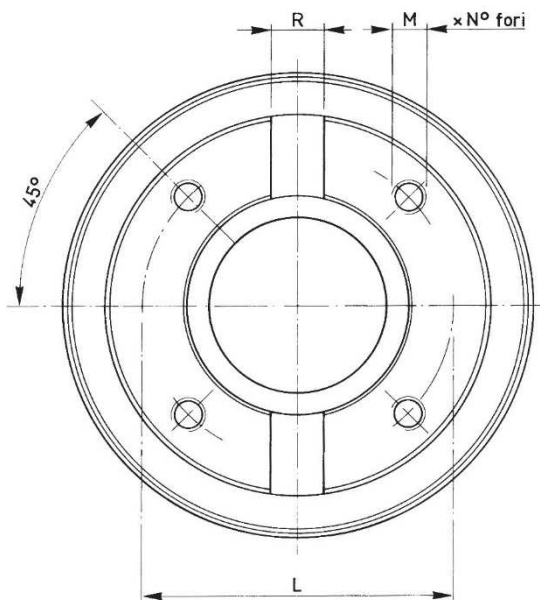


SERIE/MODEL

ECF □□□

CODICE/COE

05.02.□□□.01



□□□	Momenti Torques		Giri/1' max. R.P.M. max.		Tempi inser. Build up time	Tempi disin. Decay time	WATT		Peso Weight	Dischi interni Inter. plates	Mozzo Hub
	Mi (Nm)	Ms (Nm)	Olio/Oil	Secco/Dry			20 °C	120 °C			
082	11	20	4000	475	160	45	18	13	0,80	4	MDF 082
092	25	50	3800	440	210	65	18	13	1,10	4	MDF 092
114	56	100	3400	350	270	90	30	22	2,20	5	MDF 114
126	100	180	3300	300	340	100	40	29	2,40	5	MDF 126
140	125	210	3000	180	360	110	40	29	3,50	5	MDF 140
166	230	400	2800	120	440	180	51	37	6,20	5	MDF 166
195	450	800	2600	70	580	240	82	59	9,30	6	MDF 195
210	620	1100	2400	50	730	285	92	66	12,50	6	MDF 210
240	1050	1800	2200	40	880	360	92	66	17,50	6	MDF 240
260	1350	2400	2000	30	1050	390	138	99	21,50	8	MDF 260
295	2100	3600	1800	25	1250	500	150	108	39,50	7	MDF 295

□□□	A	B	C	E	F	G Min	H	J Min	K	L	M N°xφ	P Max	Q	R	S	T	U
082	31	83	35	34	31	2,5	20,5	8	19	50	4xM5	5	7,5	12	2,5	17	71
092	38	92	42	46	37	2,5	25	10	22	56	4xM6	5	7,5	12	2,5	20	78
114	50	114	55	52	45	3	30	15	27	75	4xM8	7	11	14	5	22	95
126	44	126	52	64	--	3	25	18	22	73	3xM6	7	8,5	14	4	--	110
140	55	140	68	70	60	3	32	18	29	90	4xM8	8	11	16	5	22	120
166	59	166	75	78	65	3	33	20	30	100	4xM10	10	13	20	6	25	142
195	69	195	90	92	80	3,5	37	25	34	116	4xM10	12	13	20	6	28	170
210	78	210	100	100	90	3,5	42	26	39	130	4xM12	16	14,5	20	6	31	184
240	80	240	110	114	100	4	43	28	40	145	4xM12	18	14,5	25	6	32	216
260	86	260	140	142	130	4	44	32	41	170	4xM12	13	14,5	25	8	33	234
295	108	295	125	158	115	5	55	36	52	200	4xM16	20	16,5	25	8	42	260