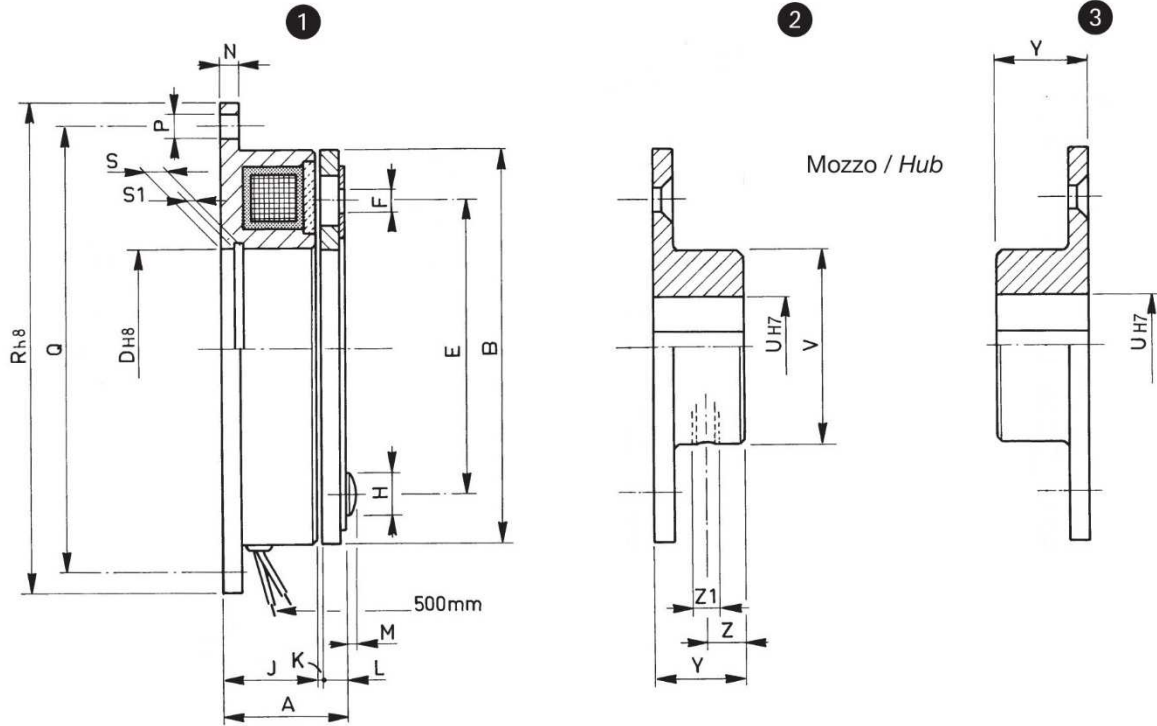


SERIE/MODEL
CODICE/CODE

<b>1</b>	EFAL □□□
	08.30.□□□.01

<b>2</b>	EFAL □□□ /ME
	08.30.□□□.02

<b>3</b>	EFAL □□□ /MI
	08.30.□□□.03



□□□	Momenti Torques Ms (Nm)	Giri/1' R.P.M. limit Max.	Tempi inser. Build up time ms	Tempi disin. Decay time ms	Watt		Peso Weight	
					20°	120°	1	2 3
<b>042</b>	1,8	10000	15	6	8	5,8	0,15	0,2
<b>050</b>	3	10000	18	8	10	7,2	0,2	0,25
<b>063</b>	7	8000	30	10	12	8,6	0,3	0,3
<b>080</b>	15	6000	40	18	16	11,5	0,5	0,6
<b>100</b>	30	5000	52	40	21	15,1	0,9	1,1
<b>125</b>	65	4000	70	70	28	20,1	1,7	2
<b>160</b>	130	3000	95	85	38	27,4	3,2	4
<b>200</b>	250	3000	116	110	50	36	5,9	7
<b>250</b>	500	2000	144	140	65	46,8	11,2	13,5

□□□	A	B	D	E	F N°xφ	H	J	K	L	M	N	P N°xφ	Q	R	S	S1	U Max	V	Y	Z	Z1 N°xφ
<b>042</b>	21	42	18	29	2x4,1	5,5	18,2	0,2	2,6	1,5	2	3x4,3	52	60	3,3	1,3	10	17	12	5	1xM4
<b>050</b>	25,2	50	26	38	3x3,1	5,5	22	0,2	3	1,5	2	4x3,4	58	65	3,2	1,3	15	24	12	5	1xM5
<b>063</b>	22	63	35	50	3x4,1	8	18	0,2	3,8	1,5	3	4x4,5	72	80	3,5	1,6	18	32	15	6	1xM6
<b>080</b>	24,5	80	42	60	3x4,1	8	20	0,2	4,5	1,5	3	4x5,5	90	100	4,25	1,85	22	38	20	8	1xM6
<b>100</b>	28,2	100	52	76	3x5,1	7,5	22	0,2	6	0,8	4	4x6,6	112	125	5	2,15	30	48	25	10	1xM8
<b>125</b>	31,2	125	62	95	3x6,1	10	24	0,3	6,9	1,5	4	4x6,6	137	150	5,5	2,15	35	58	30	12	2xM10
<b>160</b>	35,2	160	80	120	3x8,1	12	26	0,3	8,9	3	5	4x9	175	190	6	2,65	45	78	38	15	2xM10
<b>200</b>	41,55	200	100	158	3x10,1	12	30	0,4	11,15	3	5	4x9	215	230	7	3,15	60	92	48	19	2xM12
<b>250</b>	48,4	250	125	210	4x12,1	18	35	0,4	13	5	6	4x11	270	290	8	4,15	70	112	55	22	2xM12