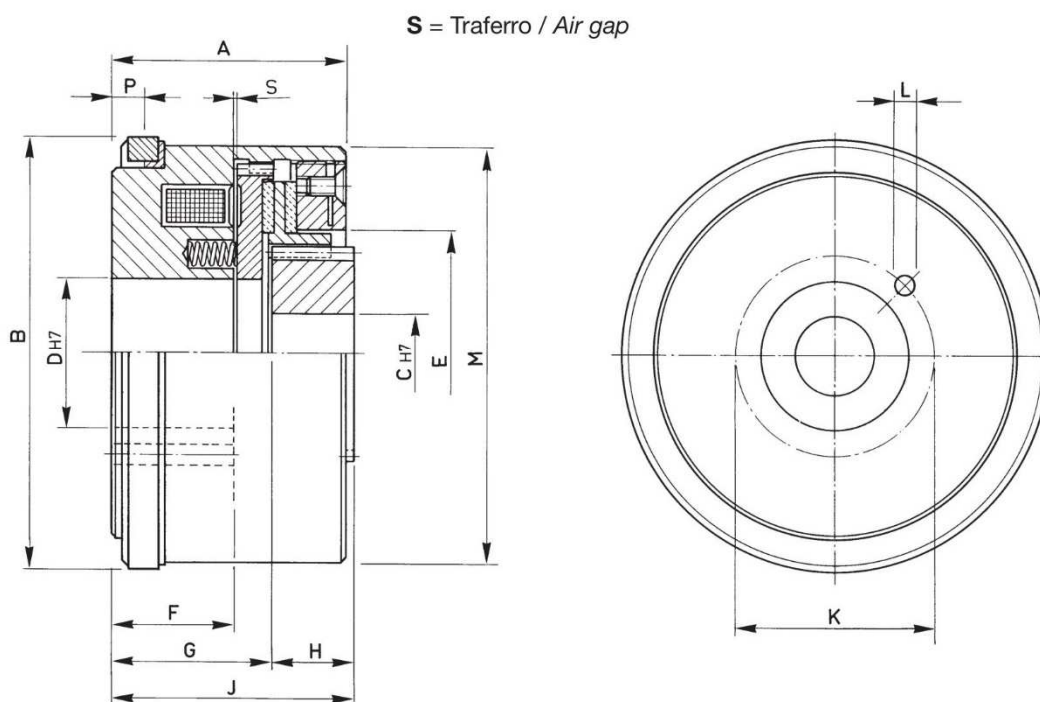


SERIE/MODEL

EMC-N □□□

CODICE/CODE

12.01.□□□.01



□□□	Momento Torque Ms (Nm)	Tempi inser. Build up time ms	Tempi disin. Decay time ms	Watt		Peso Weight Kg
				20°	120°	
114	25	115	38	55	39,6	4,3
140	50	145	42	64	40,1	6
166	100	165	54	78	56,2	9
195	150	205	70	90	64,8	14

□□□	A	B	C		D	E	F	G	H	J	K	L N°xφ	M	P	S Max.
			Min.	Max.											
114	70	114	15	24	40	66	38	49	20	69	52	3x5,5	110	10	0,3
140	76	140	20	32	50	80	40	53	21	74	65	3x6,5	135	11	0,3
166	80	166	25	50	65	100	40	60	26	86	87	4x6,5	160	11	0,4
195	85	195	30	68	90	130	40	57	28	85	105	6x6,5	195	12	0,4