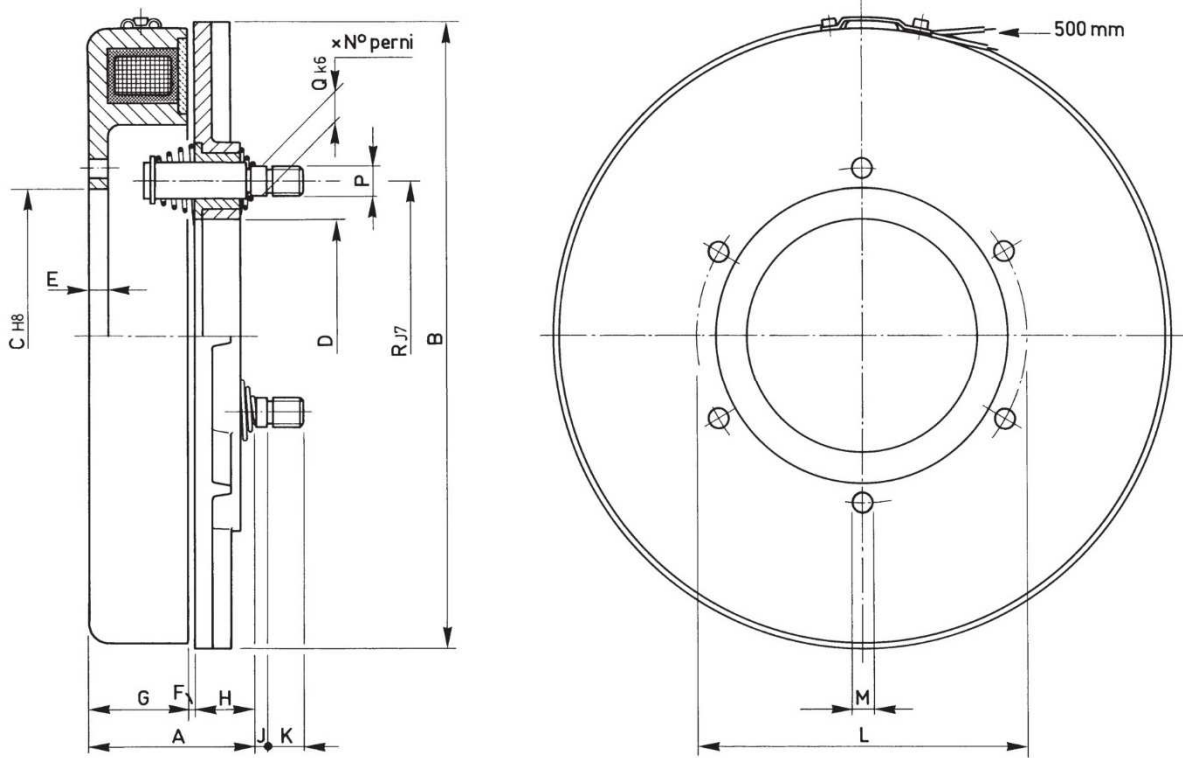


SERIE/MODEL
CODICE/CODE

EMF □□□
08.04.□□□.01



□□□	Momenti Torques		Giri/1' R.P.M. limit Max.	Tempi inser. Build up time ms	Tempi disin. Decay time ms	Watt		Peso Weight Kg
	Mi (Nm)	Ms (Nm)				20°	120°	
145	40	70	5000	170	55	38	27,4	2,1
170	60	100	4800	200	65	41	29,5	2,9
210	100	160	4400	260	70	45	32,4	5,5
255	200	320	3800	300	80	50	36	7,4
310	400	640	2800	380	85	60	43,2	14
390	600	950	1800	460	95	60	43,2	22

□□□	A	B	C	D	E	F Max.	G	H	J	K	L	M N°xφ	P	Q	R	Perni Pins
145	39,5	147,5	62	47	4	0,6	28	12	6	10	75	6x6,5	M8	8	67	3
170	41,5	168	75	58	4	0,6	28,5	14	6	10	89	6x6,5	M8	8	77	3
210	48,5	209	89	64	4	0,8	34,5	15,5	9	15,5	108	6x8,5	M12	12,7	90,5	3
255	52	255	136,6	105	4	1	36,5	15,5	9	15,5	155,5	6x8,5	M12	12,7	133,54	3
310	59,5	312	162	118	5	1	41	17,5	7	16,5	184	6x8,5	M12	12,7	149,22	4
390	62	390	228,6	181	6	1,2	45	17,5	9	15,5	247,5	12x8,5	M12	12,7	215,9	4