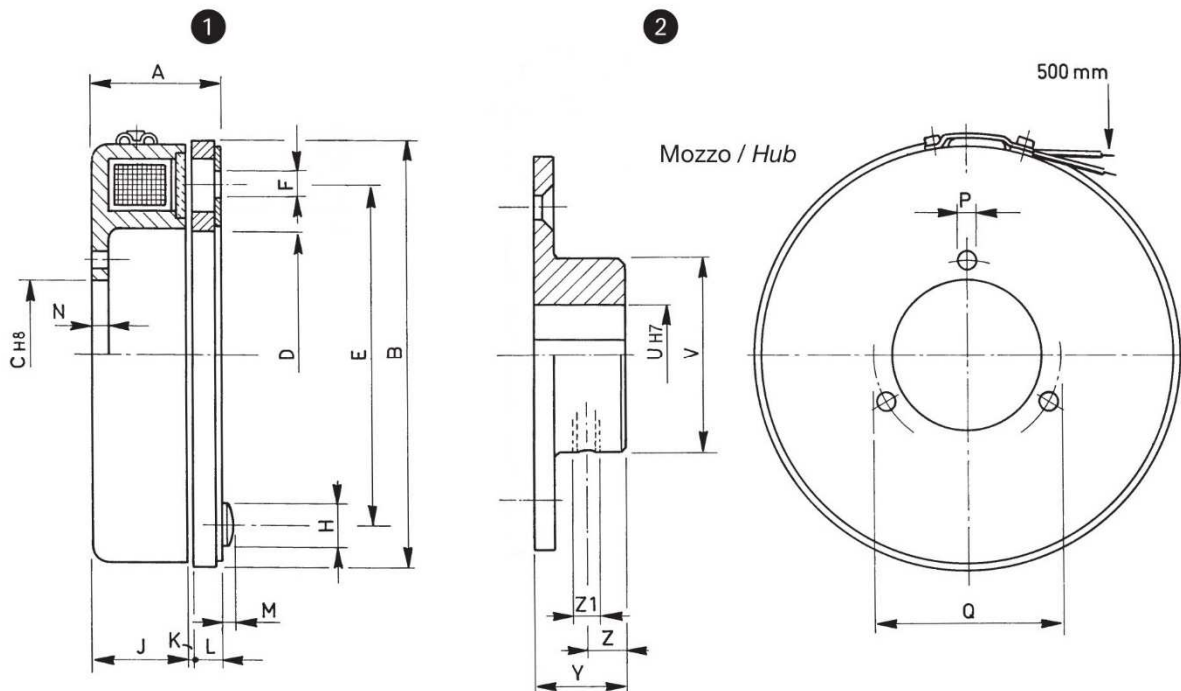


SERIE/MODEL
CODICE/CODE

①	EMFL □□□
	08.35.□□□.01

②	EMFL □□□ /ME
	08.35.□□□.02



□□□	Momenti Torques		Giri/1' R.P.M. limit Max.	Tempi inser. Build up time ms	Tempi disin. Decay time ms	Watt		Peso Weight	
	Mi (Nm)	Ms (Nm)				20°	120°	① Kg	②
060	5	6	8000	30	10	12	8,6	0,3	0,3
080	10	12	6000	40	18	16	11,5	0,5	0,6
100	18	30	5000	52	40	21	15,1	0,9	1,1
130	35	55	4000	70	70	28	20,1	1,7	2
170	60	100	3000	95	85	38	27,4	3,2	4
210	100	160	3000	116	110	50	36	5,9	7

□□□	A	B	C	D	E	F N°xφ	H	J	K	L	M	N	P N°xφ	Q	U Max	V	Y	Z	Z1 N°xφ
060	22	63	22	35	50	3x4,1	8	18	0,2	3,8	1,5	2,5	3x3,5	22	18	32	15	6	1xM6
080	26,7	83	35	42	60	3x4,1	8	22	0,2	4,5	1,5	3	3x4,5	43	22	38	20	8	1xM6
100	31,2	103	45	60	76	3x5,1	7,5	25,5	0,2	6	0,8	3	3x5,5	55	30	48	25	10	1xM8
130	35,2	129	52,4	71	95	3x6,1	10	28	0,3	6,9	1,5	4	8x4,5	60,3	35	58	30	12	2xM10
170	36,7	168	75	95	120	3x8,1	12	28,5	0,3	8,9	3	4	6x6,5	89	45	78	38	15	2xM10
210	44,6	210	89	120	158	3x10,1	12	34,5	0,4	11,2	3	4	6x8,5	108	60	92	48	19	2xM12