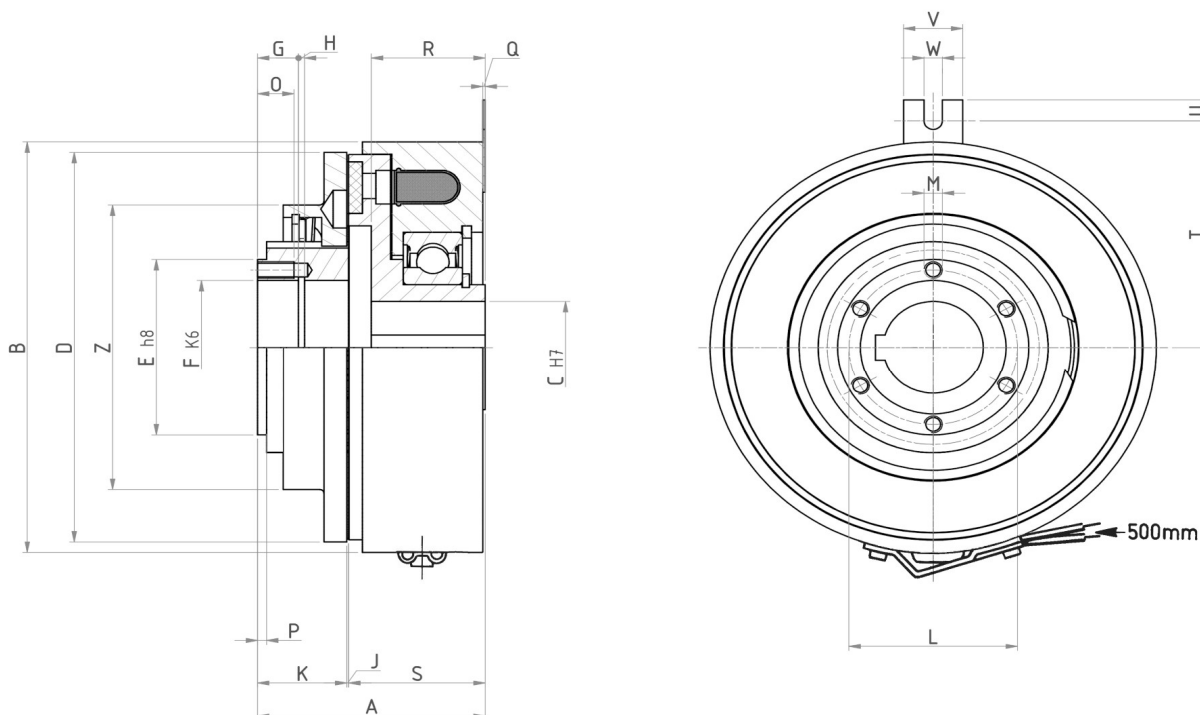


SERIE/MODEL

EMS □□□

CODICE/COE

08.03.□□□.01



| □□□ | Momenti Torques | | Giri/1' R.P.M. limit Max. | Tempi inser. Build up time ms | Tempi disin. Decay time ms | Watt | | Peso Weight kg |
|-----|--------------------|---------|---------------------------------|-------------------------------------|----------------------------------|------|------|----------------------|
| | Mi (Nm) | Ms (Nm) | | | | 20° | 120° | |
| 060 | 5 | 6 | 8000 | 55 | 25 | 10 | 7,2 | 1,0 |
| 070 | 7,5 | 9 | 7000 | 65 | 30 | 12 | 8,6 | 1,3 |
| 080 | 10 | 12 | 6000 | 80 | 30 | 14 | 10 | 1,5 |
| 090 | 14 | 20 | 5500 | 100 | 35 | 16 | 11,5 | 1,7 |

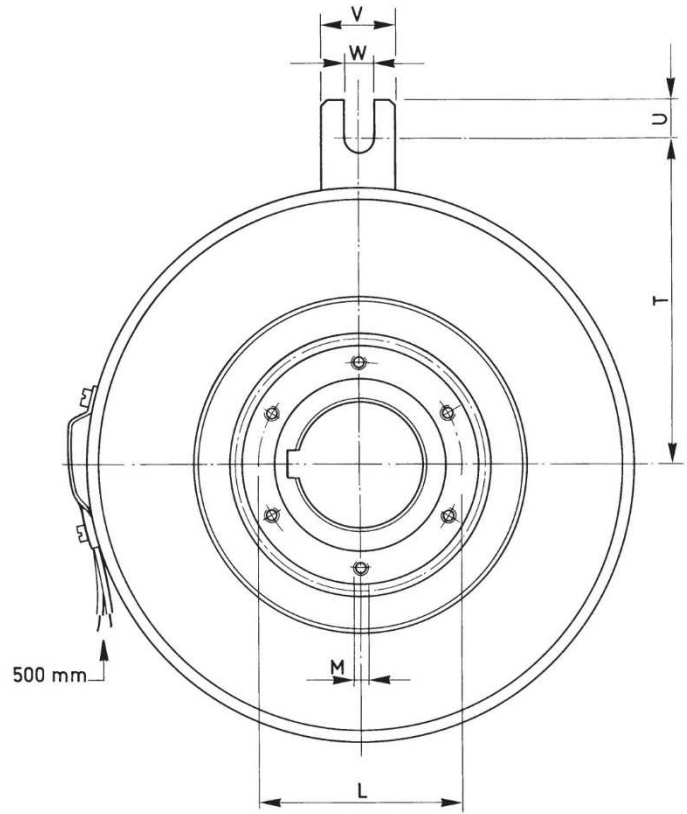
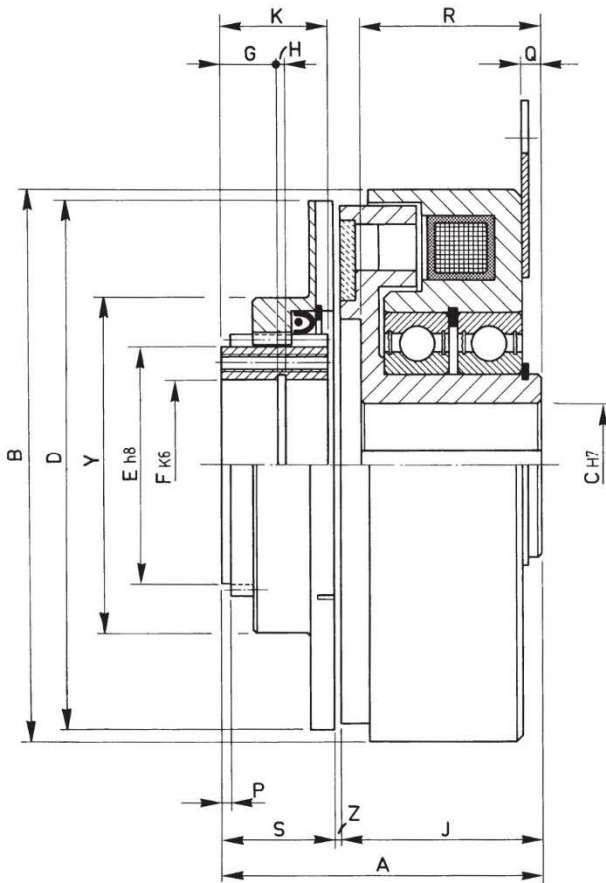
| □□□ | A | B | C | | D | E | F | G | H | J Max. | K | L | M N°xφ | O | P | Q | R | S | T | U | V | W | Z |
|-----|----|----|------|------|----|----|----|---|-----|-----------|----|----|-----------|----|-----|------|----|------|----|---|----|---|----|
| | | | Min. | Max. | | | | | | | | | | | | | | | | | | | |
| 060 | 40 | 66 | 6 | 12 | 63 | 28 | 19 | 7 | 1,1 | 0,3 | 16 | -- | -- | -- | 1,5 | -1,5 | 21 | 25,5 | 38 | 5 | 13 | 4 | 46 |
| 070 | 44 | 76 | 8 | 15 | 73 | 38 | 28 | 8 | 1,3 | 0,3 | 18 | 33 | 6xM3 | 18 | 1,5 | +0,5 | 22 | 26 | 43 | 5 | 13 | 4 | 61 |
| 080 | 48 | 87 | 10 | 18 | 83 | 42 | 32 | 9 | 1,3 | 0,3 | 20 | 37 | 6xM4 | 8 | 2 | +0,5 | 24 | 28 | 49 | 5 | 13 | 4 | 68 |
| 090 | 50 | 98 | 12 | 22 | 93 | 42 | 32 | 9 | 1,3 | 0,4 | 20 | 37 | 6xM4 | 8 | 2 | +0,5 | 25 | 30 | 54 | 5 | 13 | 4 | 68 |

SERIE/MODEL

EMS □□□

CODICE/CODE

08.03.□□□.01



| □□□ | Momenti | | Giri/1' | Tempi inser. | Tempi disin. | Watt | | Peso | | | | |
|-----|---------|---------|---------|--------------|--------------|--------------|---------------|------|------------|-----|------|--------|
| | Torques | | | | | R.P.M. limit | Build up time | | Decay time | 20° | 120° | Weight |
| | Mi (Nm) | Ms (Nm) | | | | | | | | | | |
| 100 | 18 | 30 | 5000 | 120 | 45 | 18 | 13 | 2,0 | | | | |
| 130 | 50 | 80 | 4200 | 155 | 55 | 38 | 27,4 | 4,3 | | | | |
| 145 | 60 | 100 | 4000 | 165 | 65 | 38 | 27,4 | 5,3 | | | | |
| 170 | 70 | 120 | 4000 | 195 | 70 | 38 | 27,4 | 6 | | | | |

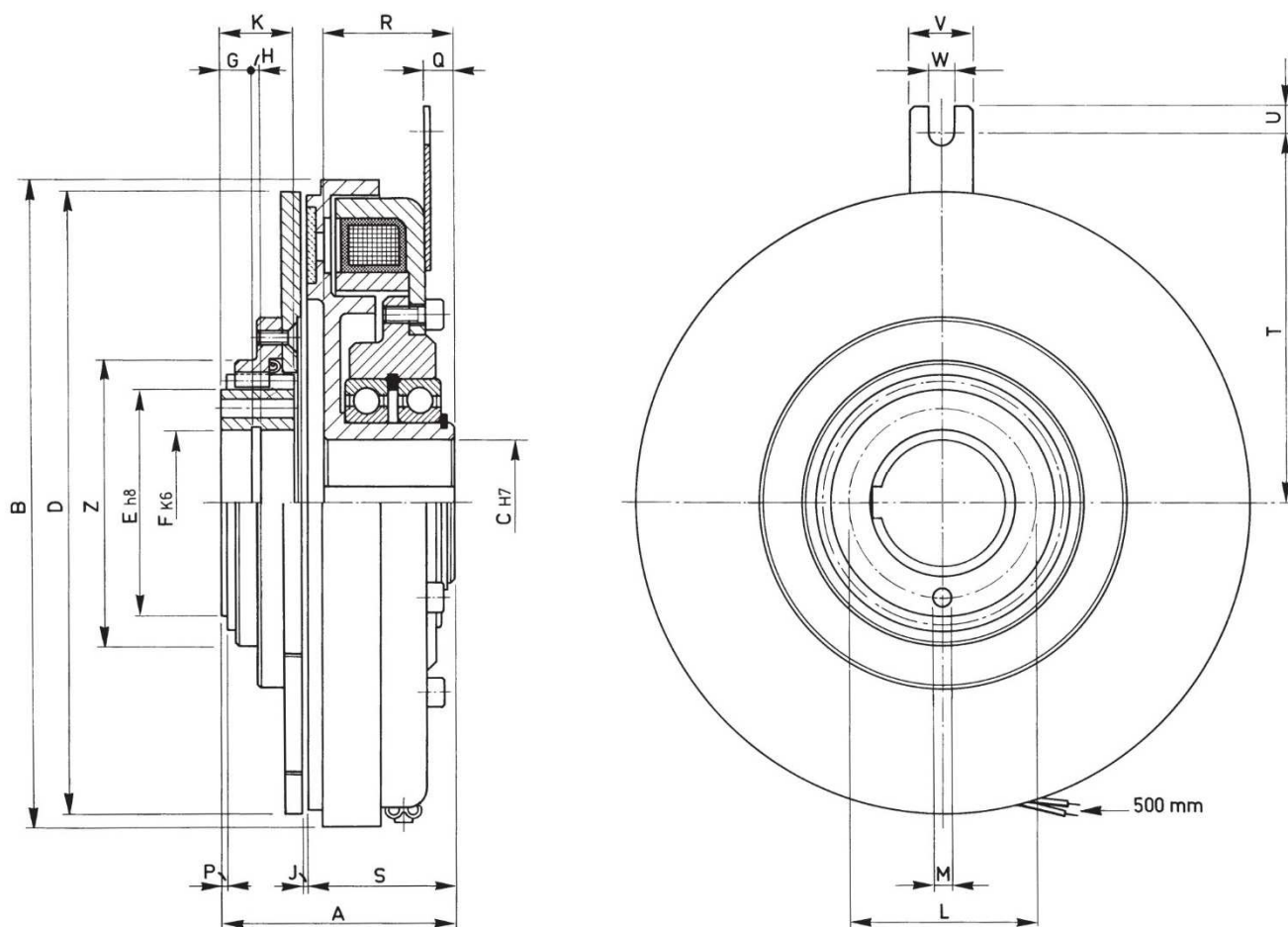
| □□□ | A | B | C | | D | E | F | G | H | J | K | L | M | P | Q | R | S | T | U | V | W | Y | Z |
|-----|------|-------|------|------|-------|------------|----------|---------------|-------------|------|------|------------|------|---|----|------|------|----|----|----|-----|------|-----|
| | Min. | | Min. | Max. | | | | | | | | | N°xφ | | | | | | | | | Max. | |
| 100 | 58 | 107,5 | 12 | 25 | 103 | 46 58,5 | 32 42 | 10,6 10,05 | 1,3 1,85 | 35,5 | 22,5 | 40 51,5 | 6xM5 | 2 | -2 | 28,5 | 22,1 | 59 | 5 | 13 | 4 | 82 | 0,4 |
| 130 | 75 | 135 | 15 | 32 | 129 | 58,5 | 42 | 14 | 1,85 | 50 | 28 | 51,5 | 6xM5 | 2 | 5 | 45 | 25 | 73 | 7 | 19 | 5,5 | 82 | 0,4 |
| 145 | 78 | 156 | 18 | 32 | 147,5 | 58,5 | 42 | 14 | 1,85 | 50 | 28 | 51,5 | 6xM5 | 2 | 5 | 45 | 28 | 80 | 10 | 25 | 10 | 82 | 0,5 |
| 170 | 78 | 178 | 20 | 38 | 168 | 58,5 | 42 | 14 | 1,85 | 50 | 28 | 51,5 | 6xM5 | 2 | 5 | 45 | 28 | 92 | 10 | 25 | 10 | 85 | 0,5 |

SERIE/MODEL

EMS □□□

CODICE/COE

08.03.□□□.01



| □□□ | Momenti Torques | | Giri/1' R.P.M. limit Max. | Tempi inser. Build up time ms | Tempi disin. Decay time ms | Watt | | Peso Weight kg |
|-----|--------------------|---------|---------------------------------|-------------------------------------|----------------------------------|------|------|----------------------|
| | Mi (Nm) | Ms (Nm) | | | | 20° | 120° | |
| 210 | 100 | 150 | 3800 | 260 | 75 | 45 | 33 | 10,6 |
| 255 | 200 | 300 | 3000 | 310 | 85 | 50 | 36 | 15,5 |
| 310 | 400 | 600 | 2200 | 380 | 95 | 60 | 42 | 28 |
| 390 | 600 | 900 | 1700 | 460 | 105 | 60 | 42 | 49 |

| □□□ | A | B | C | | D | E | F | G | H | J Max. | K | L | M N°xφ | P | Q | R | S | T | U | V | W | Z |
|-----|-----|-----|------|------|-----|-----|----|----|------|-----------|----|-----|-----------|---|------|----|----|-----|----|----|----|-----|
| | | | Min. | Max. | | | | | | | | | | | | | | | | | | |
| 210 | 90 | 222 | 25 | 38 | 209 | 72 | 47 | 16 | 1,85 | 0,6 | 33 | 60 | 8x8,5 | 2 | 8 | 49 | 54 | 125 | 10 | 25 | 10 | 96 |
| 255 | 95 | 265 | 30 | 52 | 254 | 98 | 62 | 16 | 2,15 | 0,8 | 32 | 83 | 8x10,5 | 3 | 8,5 | 52 | 58 | 147 | 10 | 25 | 10 | 120 |
| 310 | 125 | 325 | 35 | 60 | 310 | 110 | 72 | 22 | 2,65 | 1 | 54 | 92 | 8x10,5 | 3 | 10,5 | 61 | 68 | 190 | 10 | 30 | 10 | 136 |
| 390 | 150 | 404 | 40 | 78 | 390 | 127 | 85 | 24 | 3,15 | 1,2 | 62 | 110 | 10x10,5 | 4 | 25,5 | 78 | 86 | 230 | 10 | 30 | 10 | 164 |