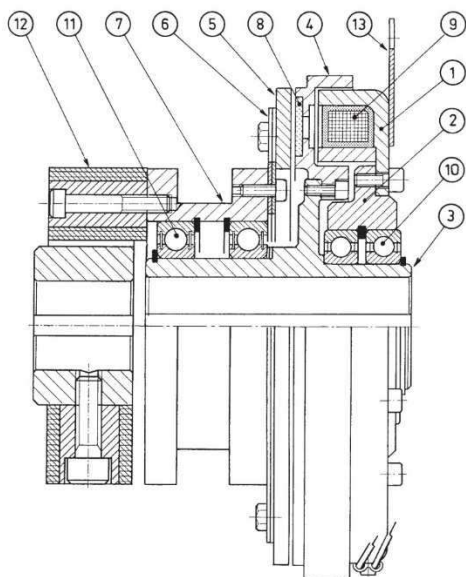
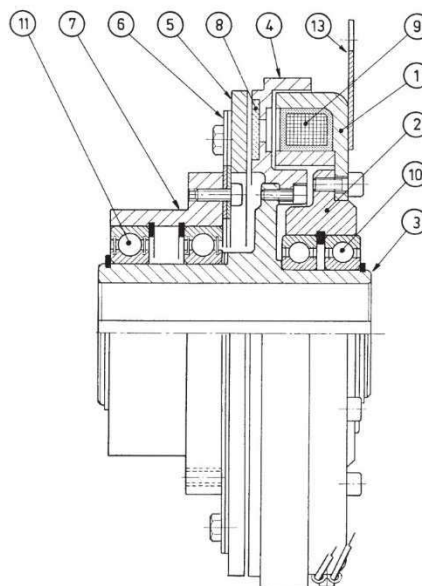


## EMSG



## EMSR



### DISTINTA PARTICOLARI

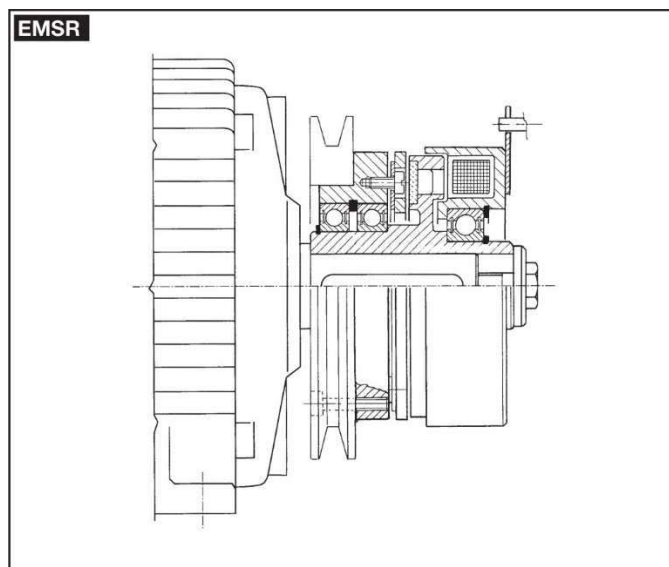
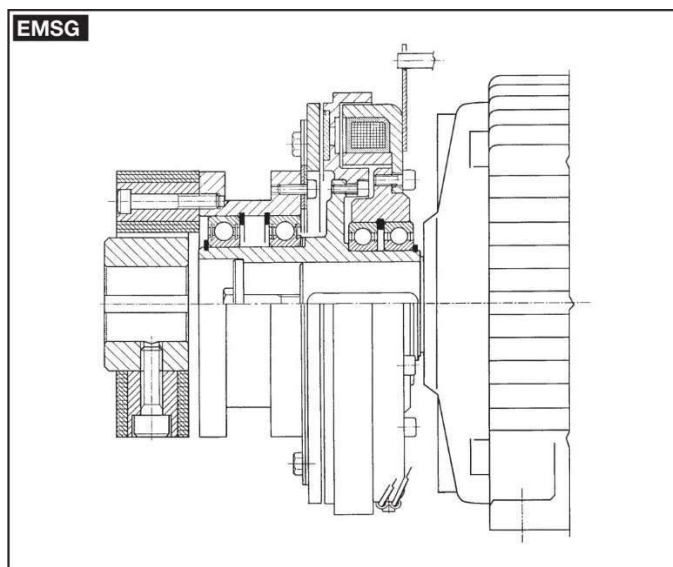
1. COPPA MAGNETE
2. SUPPORTO COPPA
3. MOZZO CENTRALE
4. ROTORE
5. ARMATURA
6. LAMELLE ELASTICHE
7. CANNOTTO
8. GUARNIZIONE DI ATTRITO
9. BOBINA
10. CUSCINETTO FRIZIONE
11. CUSCINETTO CANNOTTO
12. GIUNTO ELASTICO
13. STAFFA

### PARTS LIST

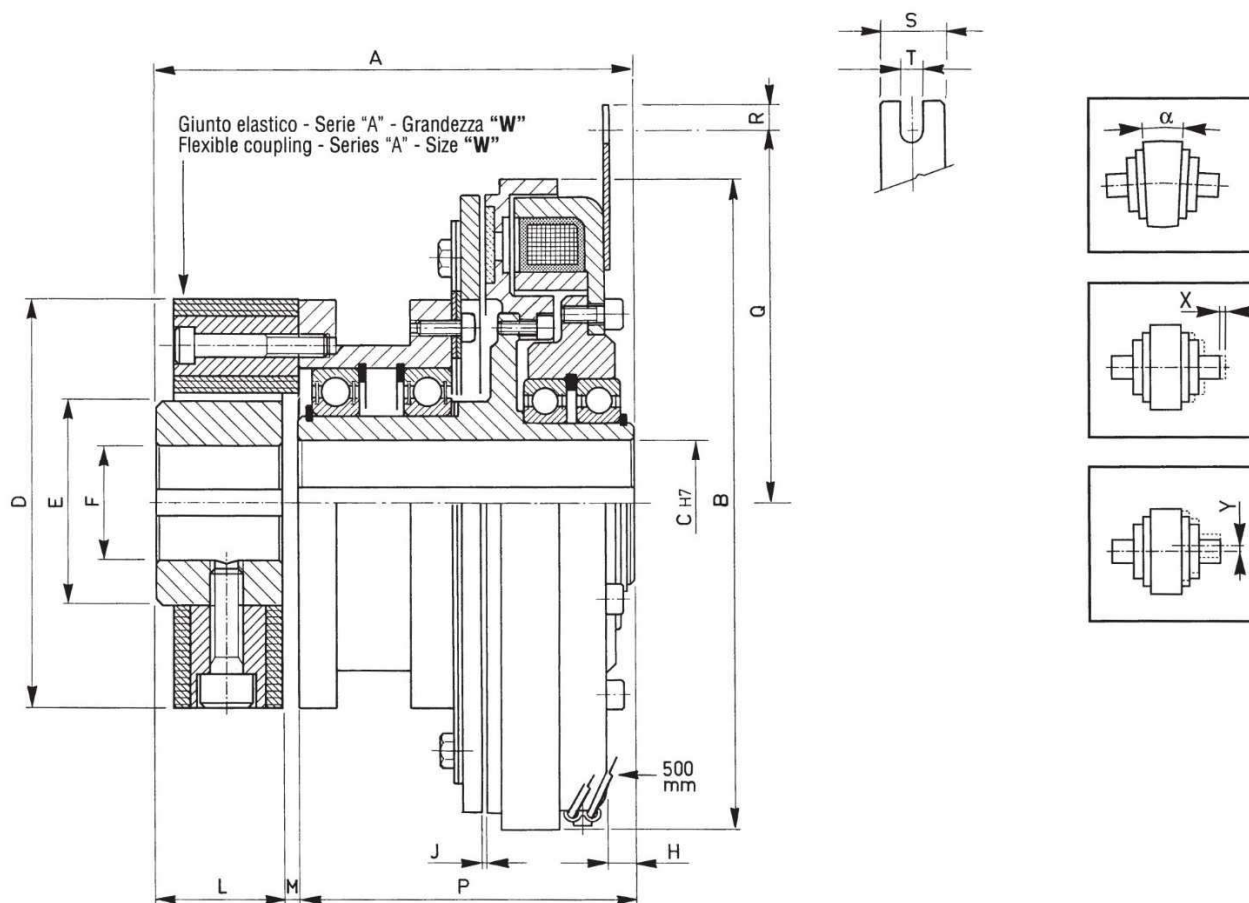
1. *MAGNET CUP*
2. *CUP SUPPORT*
3. *CENTRAL HUB*
4. *ROTOR*
5. *ARMATURE*
6. *FLAT SPRINGS*
7. *SLEEVE*
8. *FRICTION LINING*
9. *COIL*
10. *CLUTCH BEARING*
11. *SLEEVE BEARING*
12. *FLEXIBLE COUPLING*
13. *BRACKET*

### ESEMPI DI MONTAGGIO

### EXAMPLES OF MOUNTING



SERIE/MODEL	EMSG □□□
CODICE/CODE	08.50.□□□.02



□□□	Momenti Torques		Giri/1'	Tempi inser.	Tempi disin.	Momenti Giunto	Motore 4-Poli	Watt		Grandezza giunto	Peso
	Mi (Nm)	Ms (Nm)	R.P.M. limit Max.	Build up time ms	Decay time ms	Torques Coupling Nm max	4-Poles Motor kW max	20°	120°	Coupling size W	Weight Kg
080	10	12	6000	80	30	25	0,37	14	10,1	1	1,5
100	18	30	5000	120	45	60	1,5	12	8,6	2	2,6
130	50	80	4200	155	55	125	4	38	27,4	4	5,5
170	70	120	4000	195	70	280	7,5	38	27,4	8	10

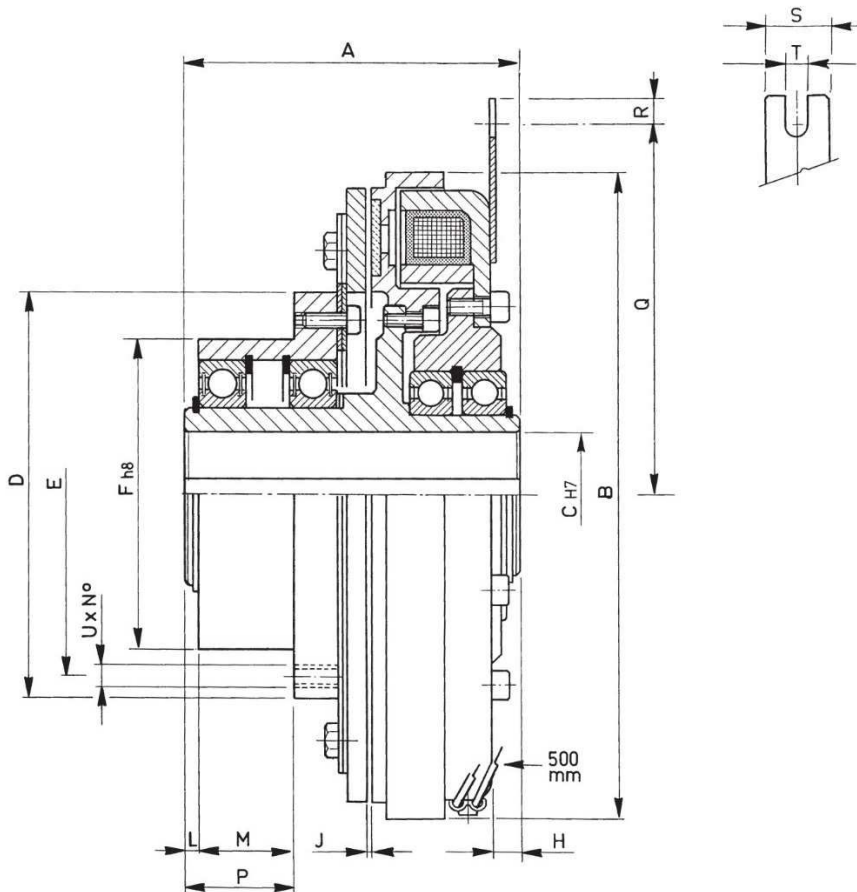
  

□□□	A	B	C		D	E	F	H	J	L	M	P	Q	R	S	T	X	Y	α
			Min.	Max.															
080	96	87	10	18	56	30	19	0,5	0,2	24	2	70	49	5	13	4	2	1	1°
100	112	107,5	12	25	85	40	26	1	0,2	28	4	80	59	5	13	4	2	1	1°
130	131	135	15	32	100	45	30	5	0,3	30	4	97	73	7	19	5,5	2	1	1°
170	166	178	20	38	120	60	38	5,5	0,3	42	4	120	92	10	25	10	2	1	1°

**NOTA BENE:** Gli articoli non riportati in tabella (serie .01 del catalogo 2011.1) saranno disponibili a richiesta per un periodo di cinque anni max.

**PLEASE NOTE:** Products not listed in the above table (.01 series from catalogue 2011.1) will be available on demand for a period of five years max.

SERIE/MODEL	EMSR □□□
CODICE/CODE	08.60.□□□.02



□□□	Momenti Torques		Giri/1' R.P.M. limit Max.	Tempi inser. Build up time ms	Tempi disin. Decay time ms	Motore 4-Poli 4-Poles Motor kW max	Watt		Peso Weight Kg
	Mi (Nm)	Ms (Nm)					20°	120°	
080	10	12	6000	80	30	0,37	14	10,1	1,6
100	18	30	5000	120	45	1,5	12	8,6	2,5
130	50	80	4200	155	55	4	38	27,4	5,5
170	70	120	4000	195	70	7,5	38	27,4	9,1

□□□	A	B	C		D	E	F	H	J Max.	L	M	P	Q	R	S	T	U N°xφ
			Min.	Max.													
080	65	87	10	18	78	67	55	0,5	0,2	3,5	20	23,5	49	5	13	4	3xM6
100	80	107,5	12	25	88	76	55	1	0,2	5	22	27	59	5	13	4	3xM6
130	97	135	15	32	109	90	78	5	0,3	5	25	30	73	7	19	5,5	3xM6
170	120	178	20	38	134	110	92	5,5	0,3	9	41	50	92	10	25	10	3xM8

**NOTA BENE:** Gli articoli non riportati in tabella (serie .01 del catalogo 2011.1) saranno disponibili a richiesta per un periodo di cinque anni max.

**PLEASE NOTE:** Products not listed in the above table (.01 series from catalogue 2011.1) will be available on demand for a period of five years max.