

**GENERALITÀ**

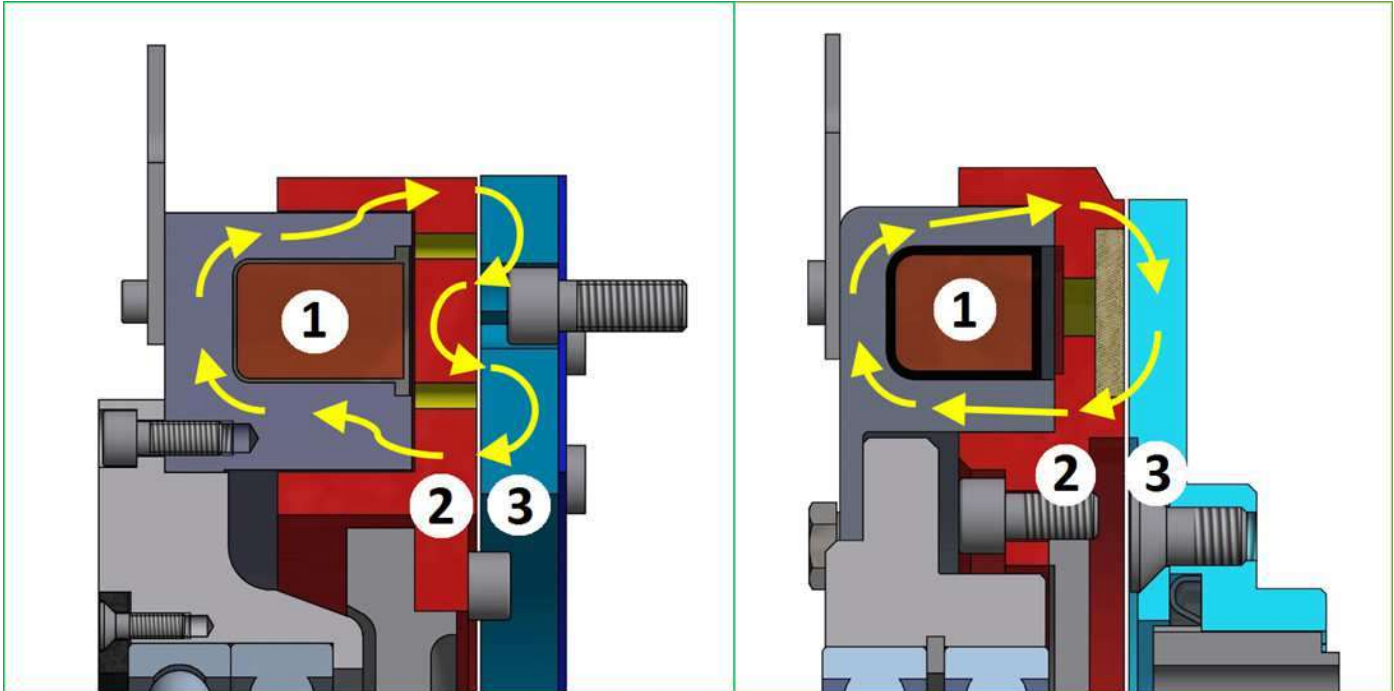
Le frizioni elettromagnetiche **doppio flusso** nascono per soddisfare la necessità di trasmettere alte coppie con dimensioni contenute.

La principale caratteristica di queste frizioni è il doppio flusso magnetico che attraversa l'armatura/rotore in modo da sfruttare per due volte la forza del campo magnetico. Questo significa che, in teoria, la coppia raddoppia a parità di dimensioni rispetto ad una frizione elettromagnetica tradizionale.

**GENERAL FEATURES**

*Four pole face friction clutches originate from the need to conjugate high transmittable torques with compact dimensions.*

*Their main feature is the magnetic flux crossing twice the rotor and armature, making possible a double use of the magnetic field force. In theory, this results in a transmittable torque two times higher with respect to a traditional electromagnetic clutch with the same dimensions.*



Nella figura sono visibili le sezioni dei modelli tradizionali a singolo flusso (a destra) e quelli nuovi a doppio flusso (a sinistra). Applicando l'alimentazione elettrica con una tensione a corrente continua, la bobina (1) genera un campo magnetico (freccie gialle) che attraversa il rotore (2, rosso) e l'armatura (3, azzurro)

*The pictures show sections taken from a traditional two pole-face clutch (on the right) and a new four pole-face clutch (on the left). Supplying a DC current, the coil (1) produce a magnetic field (displayed by the yellow arrows) which crosses rotor (2, red) and armature (3, cyan)*

Utilizzabili in un ampio range di applicazioni – dai veicoli industriali e agricoli all'industria mineraria e meccanica, fino alle applicazioni in campo marittimo – queste frizioni garantiscono:

*Suitable to an ample range of applications – from industrial and agricultural vehicles through mining and mechanical industry to marine applications – these clutches guarantee:*

- Elevata coppia di trasmissione dovuta all'ottimizzazione del campo magnetico
- Design compatto e bassa inerzia
- Massimizzazione dei diametri degli alberi impiegabili
- Assenza di gioco
- Assenza di manutenzione
- Ridotta sensibilità all'ambiente di lavoro
- Lunga durata (data dalle grandi superfici di contatto e dai trattamenti superficiali d'indurimento su armatura e rotore)
- Alte velocità di utilizzo
- Elevata silenziosità
- Funzionamento sicuro fino alla massima usura
- Coppia di trascinamento nulla
- Basso campo magnetico residuo
- High transmittable torque due to magnetic field optimization
- Compact design and low inertia
- Large shaft diameters permitted
- No backlash
- No need of maintenance
- Reduced environmental influence on performances
- Long lifetime (due to ample contact surfaces and the surface hardening treatments applied to rotor and armature)
- High functioning speeds
- Very quiet functioning
- Safe functioning up to wear limit
- Zero drag-torque
- Low residual electromagnetic field

- Comando elettromagnetico
- Varie tensioni d'alimentazione disponibili (standard **24V DC**)
- Per funzionamento a secco o ad olio (con leggera diminuzione della coppia trasmissibile)

Con lo stesso principio di funzionamento è stata realizzata la serie dei freni, con uguali caratteristiche e prestazioni.

Basate su di una struttura comune – un elettromagnete fisso, un rotore e un'armatura – le numerose varianti disponibili soddisfano le diverse esigenze dei progettisti.

Tra queste, a richiesta, sono disponibili i gruppi PTO: destinati all'utilizzo con prese di forza per il trasferimento della coppia dalla motorizzazione principale ad utenze ausiliarie quali pompe ed argani, con la possibilità, grazie alla frizione, di disinserire la linea principale in caso di necessità, questi gruppi si trovano comunemente installati su camion e mezzi speciali, barche e in varie applicazioni industriali.

Per le taglie dalla **90** alla **260** è previsto il montaggio in carcassa come esemplificato in figura, nelle combinazioni già disponibili per la nostra gamma GFF.

Per le taglie dalla **310** alla **600**, è prevista la sola configurazione frizione A-A (albero-albero), montata su un apposito telaio saldato.

- *Electromagnetically operated*
- *Various supply voltages available (**24 VDC** standard)*
- *Suitable both for dry run or wet run (with slightly diminished transmittable torque)*

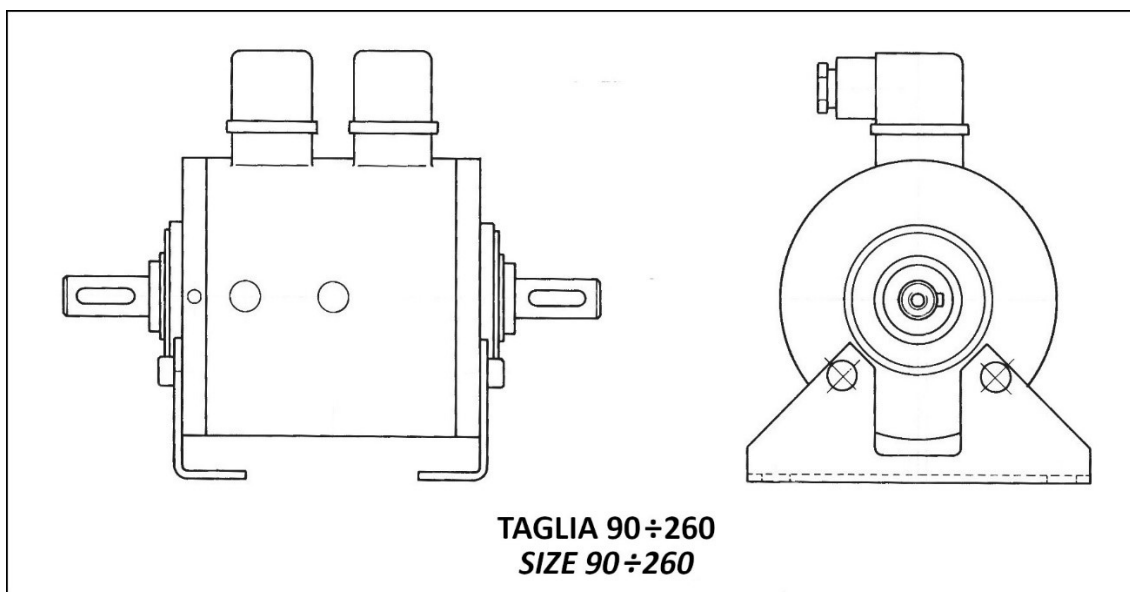
*With the same functioning principle, we developed the four pole friction brakes series, with identical characteristics and performances.*

*Based on a common structure formed by a fixed electromagnet, a rotor and an armature, the many variants available will satisfy the different needs of the designers.*

*Among these, on demand, we supply the PTO assemblies, tasked to transfer torque from the main engine to an auxiliary subassembly such as a pump or winch, with the possibility to disengage it when needed, thanks to the clutch, usually you may find these assemblies installed on trucks, special vehicles and boats as well as on various industrial machineries.*

*Sizes from **90** to **260** are completely enclosed, as shown in picture, with the input-output combinations already available for our GFF series.*

*Sizes from **310** to **600**, available in A-A (shaft-shaft) clutch variant only, are mounted on a welded frame.*



**COMANDO ELETTRMAGNETICO**

I freni e le frizioni sono conformi alle **NORME VDE 0580**

**ALIMENTAZIONE**

La tensione di alimentazione è di **24 V cc. -0% +15%**  
 A richiesta è possibile avere tensioni diverse.

**MONTAGGIO**

Per il montaggio, seguire le istruzioni e gli esempi da noi proposti. Per le frizioni dotate di cuscinetti, tenere ben presente che il magnete deve essere ancorato contro la rotazione, utilizzando l'apposita staffetta presente sul diametro esterno dello stesso, evitando che l'accoppiamento risulti rigido o forzato per non compromettere la durata dei cuscinetti radiali di supporto

**ELECTROMAGNETIC CONTROL**

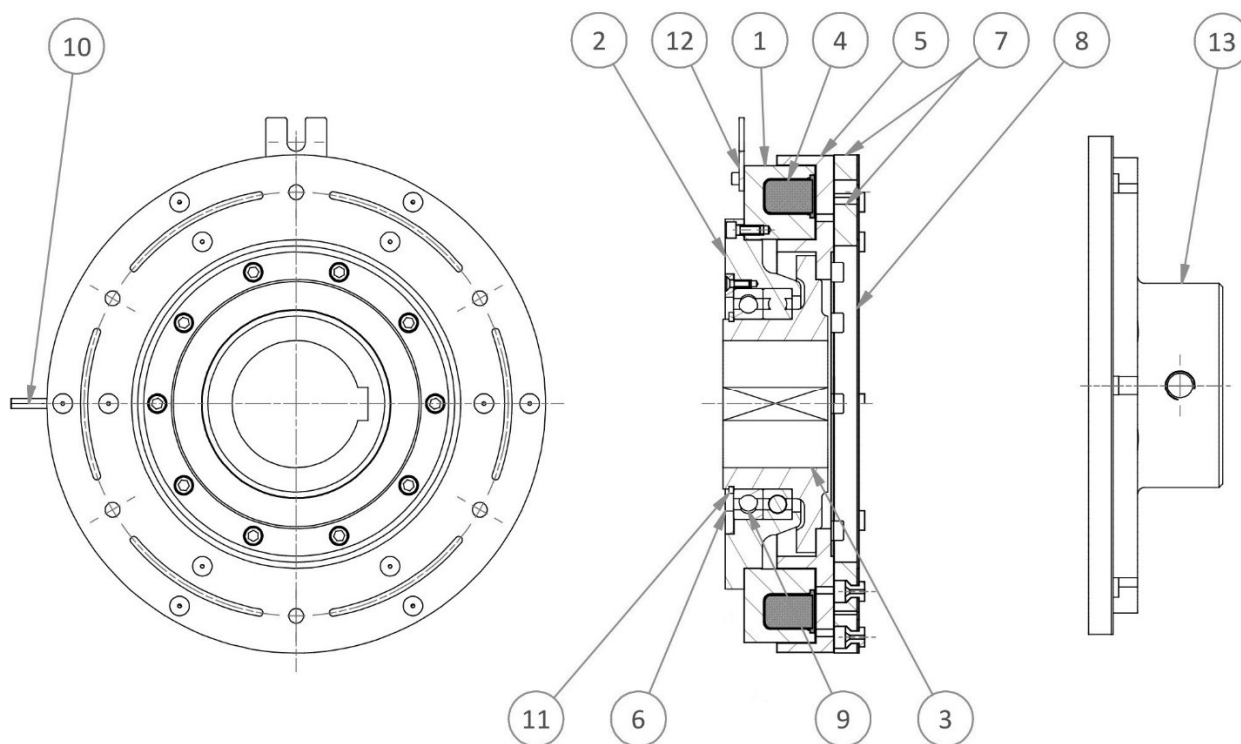
*These brakes and clutches are made in accordance with **VDE 0580 NORMS***

**POWER SUPPLY**

*Supply voltage is **24 VDC -0% +15%**  
 On request, different voltages are available*

**MOUNTING**

*For mounting, please, follow the instructions and examples provided. In clutches that are provided with bearings, the electromagnet must be anchored against rotation, using the special bracket located near its outer diameter. Please, carefully mind that this coupling is not rigid or forced, otherwise the service life of the magnet radial bearings will be significantly reduced.*

**EMSL/DF - C****DISTINTA PARTICOLARI**

1. COPPA MAGNETE
2. SUPPORTO MAGNETE
3. MOZZO
4. BOBINA
5. ROTORE
6. PIATTELLO
7. ARMATURA
8. LAMELLA ELASTICA
9. CUSCINETTI MAGNETE
10. CAVI ALIMENTAZIONE
11. ANELLO DI SICUREZZA ESTERNO
12. STAFFA
13. MOZZO FLANGIATO ME

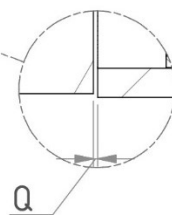
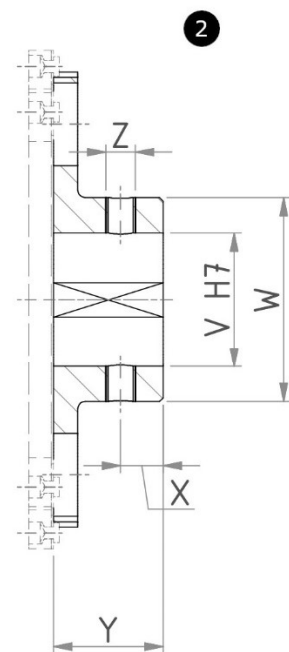
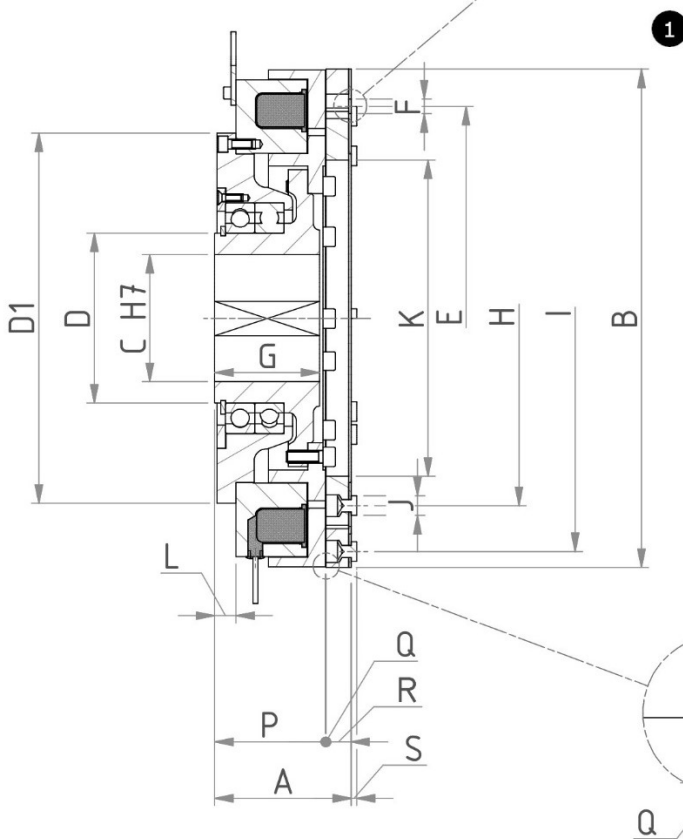
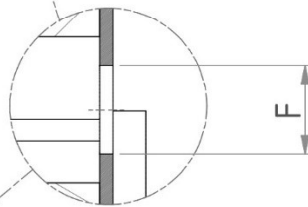
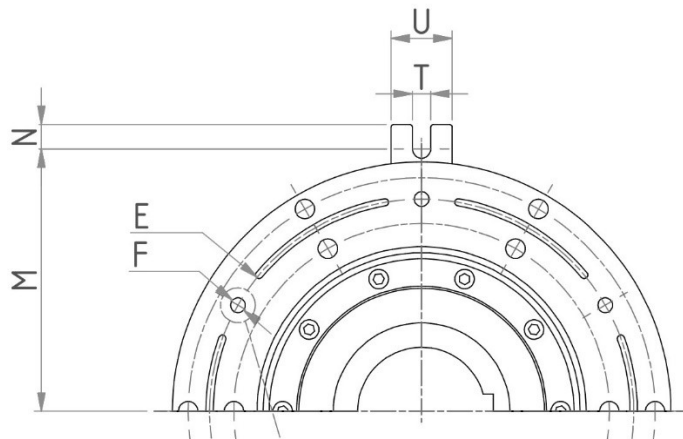
**PARTS LIST**

1. COIL BODY
2. COIL BODY SUPPORT RING
3. HUB
4. COIL
5. ROTOR
6. PLATE
7. ARMATURE
8. FLAT SPRING
9. COIL BODY BEARINGS
10. POWER CABLES
11. OUTER SAFETY RING
12. BRACKET
13. ADDITIONAL HUB ME

|             |
|-------------|
| SERIE/MODEL |
| CODICE/CODE |

|   |               |
|---|---------------|
| ❶ | EMSL □□□/DF-C |
|   | 08.26.□□□.31  |

|   |                  |
|---|------------------|
| ❷ | EMSL □□□/DF-C-ME |
|   | 08.26.□□□.32     |



|  |   |  |  |  |  |  |  |         |    |
|--|---|--|--|--|--|--|--|---------|----|
|  | FRIZIONI ELETTROMAGNETICHE DOPPIO FLUSSO – C/C-ME         |  |  |  |  |  |  | EMSL/DF | 08 |
|  | FOUR POLE FACE ELECTROMAGNETIC FRICTION CLUTCHES – C/C-ME |  |  |  |  |  |  | C       |    |

**CARATTERISTICHE TECNICHE**  
**DATASHEET**

|   | 90     | 120    | 150    | 170    | 210    | 260    | 310    | 400    | 500    | 600    |
|---|--------|--------|--------|--------|--------|--------|--------|--------|--------|--------|
| Mom. Inseribile Mi (Nm)<br>Eng. Torque Mi (Nm)  | 29     | 58     | 105    | 160    | 350    | 570    | 1150   | 2300   | 3450   | 5100   |
| Mom. Statico Ms (Nm)<br>Stat. Torque Ms (Nm)  | 45     | 90     | 160    | 250    | 550    | 900    | 1800   | 3600   | 5400   | 8000   |
| Giri max.<br>Max. R.P.M.  | 6000   | 4500   | 4250   | 4000   | 3000   | 2800   | 2200   | 1600   | 1400   | 1200   |
| Tempo Inser. (ms)<br>Build Up Time (ms)   | 75     | 100    | 138    | 182    | 286    | 363    | 473    | 616    | 715    | 800    |
| Tempo Disin. (ms)<br>Decay Time (ms)  | 35     | 46     | 66     | 83     | 132    | 180    | 242    | 330    | 385    | 400    |
| Potenza (W)<br>Power (W)  | 35     | 50     | 56     | 65     | 85     | 120    | 240    | 280    | 440    | 576    |
| Inerzia lato Rot Jr (Kgm <sup>2</sup> ) <sup>a</sup><br>Rot. side Inertia Jr (Kgm <sup>2</sup> ) <sup>a</sup> | 0,0003 | 0,0013 | 0,0029 | 0,0064 | 0,0196 | 0,0555 | 0,1382 | 0,4608 | 1,1625 | 2,6304 |
| Inerzia lato Arm Ja (Kgm <sup>2</sup> )<br>Arm. side Inertia Ja (Kgm <sup>2</sup> )                           | 0,0002 | 0,0011 | 0,0026 | 0,0046 | 0,0146 | 0,0321 | 0,0986 | 0,3348 | 0,8371 | 2,0002 |
| Inerzia lato Arm Ja (Kgm <sup>2</sup> ) <sup>b</sup><br>Arm. side Inertia Ja (Kgm <sup>2</sup> ) <sup>b</sup> | 0,0004 | 0,0017 | 0,0038 | 0,0069 | 0,0186 | 0,0458 | 0,1654 | 0,5787 | 1,2735 | 3,3241 |
| Peso (Kg) <sup>a</sup><br>Weight (Kg) <sup>a</sup>  | 1,39   | 3,56   | 5,68   | 7,00   | 12,00  | 18,52  | 34,00  | 71,60  | 121,50 | 219,10 |
| Peso (Kg) <sup>b</sup><br>Weight (Kg) <sup>b</sup>  | 1,64   | 4,10   | 6,44   | 8,10   | 13,55  | 21,32  | 45,71  | 95,48  | 155,56 | 289,10 |

<sup>a</sup>: MOZZO MASSICCIO - <sup>b</sup>: VARIANTE ME, MOZZI MASSICCI  
<sup>a</sup>: MASSIVE HUB - <sup>b</sup>: ME VARIANT, MASSIVE HUBS

**TABELLA DIMENSIONALE**  
**SIZE TABLE**

|          | 90    | 120   | 150   | 170   | 210   | 260   | 310    | 400    | 500    | 600    |
|----------|-------|-------|-------|-------|-------|-------|--------|--------|--------|--------|
| A        | 38,5  | 50,5  | 58,5  | 65    | 69    | 69,5  | 86     | 111,5  | 128    | 180    |
| B        | 90    | 124,5 | 149,5 | 169   | 216   | 266   | 327    | 409    | 497    | 606    |
| C max.   | 26    | 38    | 44    | 44    | 55    | 65    | 85     | 105    | 120    | 150    |
| D        | 35    | 50    | 55    | 55    | 70    | 80    | 105    | 140    | 160    | 190    |
| D1       | --    | --    | --    | 130   | 168   | 206   | 258    | 304    | 358    | 458    |
| E        | 68    | 96    | 118   | 140   | 172   | 217   | 275    | 348    | 410    | 515    |
| F (N°xD) | 3x5,1 | 3x6,1 | 3x8,1 | 3x6,1 | 4x8,1 | 6x8,1 | 6x10,1 | 6x12,1 | 8x12,1 | 8x16,1 |
| G        | 32,5  | 43    | 50    | 52    | 55    | 56    | 66     | 86     | 97     | 149    |
| H        | 55    | 70    | 102   | 118   | 155   | 190   | 245    | 308    | 365    | 450    |
| I        | 80    | 111   | 135   | 155   | 190   | 248   | 305    | 383    | 455    | 555    |
| J (N°xD) | 3x7   | 3x10  | 3x10  | 3x11  | 4x11  | 6x11  | 6x12   | 6x16   | 8x18   | 8x20   |
| K        | 42    | 58    | 74    | 105   | 134   | 170   | 214    | 260    | 315    | 400    |
| L        | 2,2   | 3,6   | 5,5   | 11    | 12    | 9     | 12     | 17,3   | 17     | 43     |
| M        | 51    | 65    | 78    | 91    | 125   | 150   | 180    | 215    | 260    | 315    |
| N        | 7     | 7     | 7     | 10    | 10    | 10    | 10     | 20     | 20     | 25     |
| P        | 32,5  | 43    | 50    | 55,1  | 57    | 57,9  | 70     | 90,8   | 104    | 152,2  |
| Q        | 0,2   | 0,3   | 0,3   | 0,3   | 0,4   | 0,5   | 0,5    | 0,6    | 0,7    | 0,8    |
| R        | 5,8   | 7,2   | 8,2   | 9,6   | 11,6  | 11,1  | 15,5   | 20,1   | 23,3   | 27     |
| S        | 1,2   | 1,5   | 1,5   | 2     | 2     | 2     | 3      | 4,5    | 5      | 5      |
| T        | 5,5   | 5,5   | 5,5   | 8     | 10    | 10    | 10     | 15     | 15     | 20     |
| U        | 19    | 19    | 19    | 23    | 25    | 25    | 25     | 50     | 50     | 60     |
| V max.   | 32    | 42    | 44    | 50    | 60    | 70    | 90     | 110    | 130    | 160    |
| W        | 50    | 68    | 70    | 78    | 95    | 115   | 142    | 168    | 200    | 230    |
| X        | 10    | 10    | 18    | 16    | 20    | 22    | 26     | 35     | 40     | 35/85  |
| Y        | 29,5  | 34,5  | 40    | 45    | 55    | 55    | 70     | 90     | 100    | 150    |
| Z (N°xD) | 2xM6  | 2xM8  | 2xM10 | 2xM10 | 2xM14 | 2xM16 | 2xM20  | 2xM24  | 2xM24  | 4xM24  |

ESEMPI DI MONTAGGIO

MOUNTING EXAMPLES

EMSL/DF-C

EMSL/DF-C-ME

FISSAGGIO DELL'ALBERO CON GRANI  
FIXING SHAFT BY MEANS OF GRUB SCREWS

