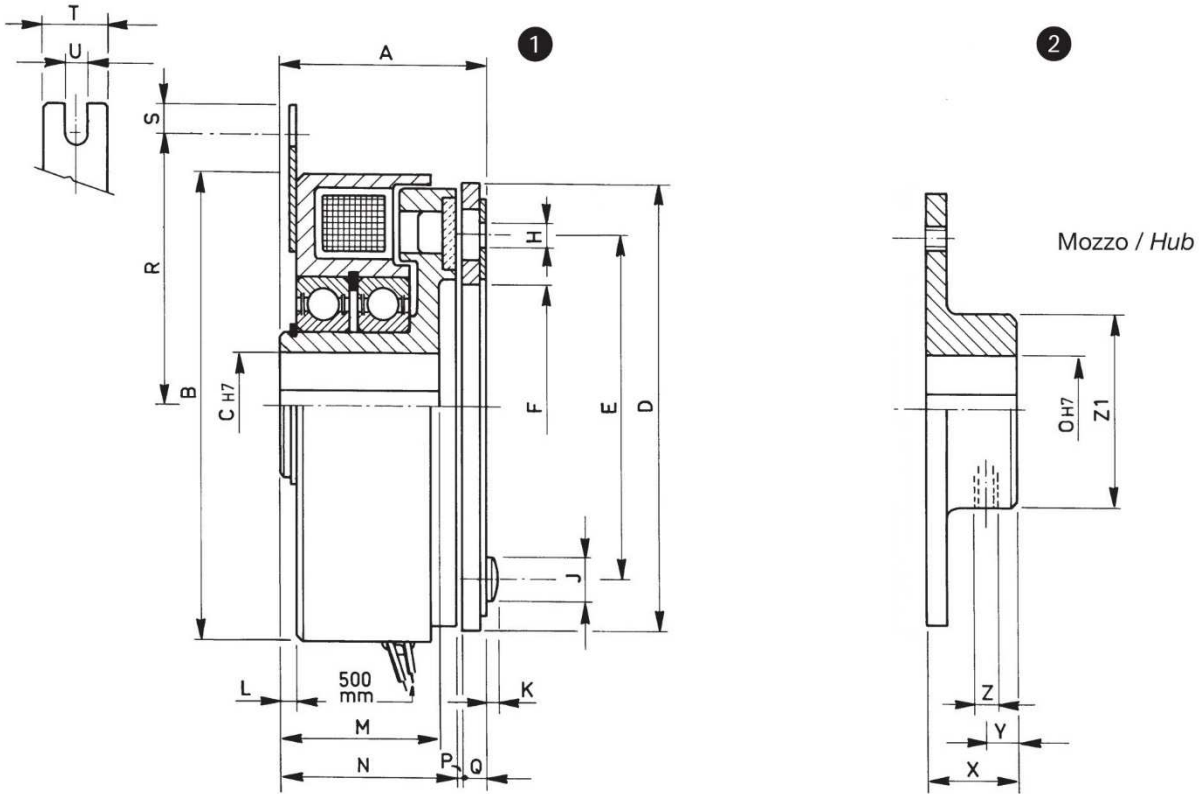


SERIE/MODEL
CODICE/CODE

①	EMSL □□□
	08.25.□□□.01

②	EMSL □□□ /ME
	08.25.□□□.02



□□□	Momenti Torques		Giri/1' R.P.M. limit Max.	Tempi inser. Build up time ms	Tempi disin. Decay time ms	Watt		Peso Weight Kg	
	Mi (Nm)	Ms (Nm)				20°	120°	①	②
060	5	6	8000	55	25	10	7,2	1	1,05
080	10	12	6000	80	30	16	11,5	1,5	1,6
100	18	30	5000	120	45	18	13	2	2,2
130	50	80	4200	155	55	38	27,4	4,3	4,6
170	70	120	4000	195	70	38	27,4	6	6,7
210	100	150	3800	260	75	45	32,4	10,6	11,9

□□□	A	B	C		D	E	F	H N°xφ	J	K	L	M	N	O Max.	P Max.	Q	R	S	T	U	X	Y	Z N°xφ	Z1
			Min.	Max.																				
060	28	66	6	12	63	50	35	3x4,1	8	1,5	-1,5	21	24	18	0,2	3,8	38	5	13	4	15	6	1xM6	32
080	32,5	87	10	18	83	60	42	3x4,1	8	1,5	0,5	24	28	22	0,2	4,5	49	5	13	4	20	8	1xM6	38
100	41,5	107,5	12	25	103	76	60	3x5,1	7,5	0,8	-2	28,5	35,5	30	0,2	6	59	5	13	4	25	10	1xM8	48
130	57	135	15	32	129	95	71	3x6,1	10	1,5	5	45	50	35	0,3	6,9	73	7	19	5,5	30	12	2xM10	58
170	59	180	20	38	168	120	95	3x8,1	12	3	5	45	50	45	0,3	8,9	92	10	25	10	38	15	2xM10	78
210	65,5	222	25	38	210	158	120	3x10,1	12	3	8	49	54	60	0,4	11,2	125	10	25	10	48	19	2xM12	92