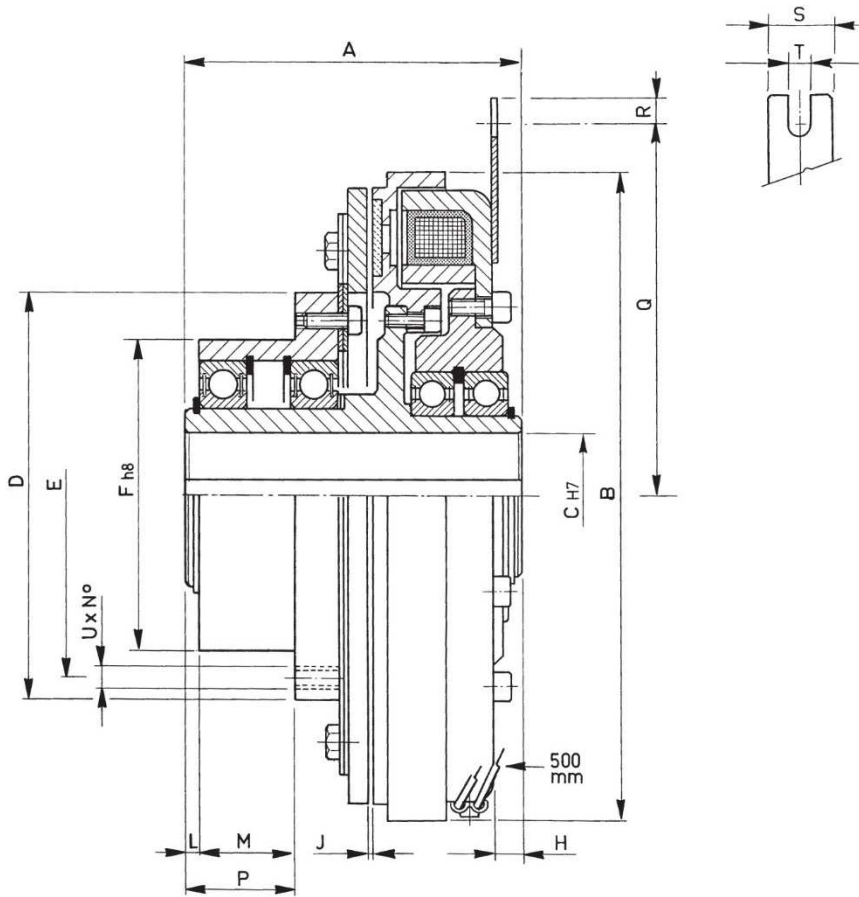


SERIE/MODEL	EMSR □□□
CODICE/CODE	08.60.□□□.02



□□□	Momenti Torques		Giri/1' R.P.M. limit Max.	Tempi inser. Build up time ms	Tempi disin. Decay time ms	Motore 4-Poli 4-Poles Motor kW max	Watt		Peso Weight Kg
	Mi (Nm)	Ms (Nm)					20°	120°	
080	10	12	6000	80	30	0,37	14	10,1	1,6
100	18	30	5000	120	45	1,5	12	8,6	2,5
130	50	80	4200	155	55	4	38	27,4	5,5
170	70	120	4000	195	70	7,5	38	27,4	9,1

□□□	A	B	C		D	E	F	H	J Max.	L	M	P	Q	R	S	T	U N°xφ
			Min.	Max.													
080	65	87	10	18	78	67	55	0,5	0,2	3,5	20	23,5	49	5	13	4	3xM6
100	80	107,5	12	25	88	76	55	1	0,2	5	22	27	59	5	13	4	3xM6
130	97	135	15	32	109	90	78	5	0,3	5	25	30	73	7	19	5,5	3xM6
170	120	178	20	38	134	110	92	5,5	0,3	9	41	50	92	10	25	10	3xM8

NOTA BENE: Gli articoli non riportati in tabella (serie .01 del catalogo 2011.1) saranno disponibili a richiesta per un periodo di cinque anni max.

PLEASE NOTE: Products not listed in the above table (.01 series from catalogue 2011.1) will be available on demand for a period of five years max.